

CSDA 7001 FL  
SmartLine-enhet  
som bordsfläkt för från- eller cirkulationsdrift



- Intuitivt snabbval med siffrerader – SmartSelect
- Elegant design – för infälld eller pålagd installation
- Går perfekt att kombinera med alla SmartLine-enheter
- Effektiv filtrering – fettfilter av rostfritt stål med 10 skikt
- Energisparande och tyst – kraftfull ECO-motor



EAN: 4002516304951 / Materialnummer: 11402480 /  
Gamla materialnummer: 27700150NER

<b>Konstruktion</b>	
Bänkläkt	•
<b>Funktioner</b>	
Typ av fläkt	ombyggbar
Nödvändiga extra platta kanaldelar	DFK- xxxx
Nödvänd. extra ombyggn.sats cirkulationsdrift	DUU 1000-2
<b>Design</b>	
Planmontering	•
Ovanpåliggande, utan ram	•
<b>Användarkomfort</b>	
Reglering via touchknappar	SmartSelect
Digital visning av effektsteg	•
Markörfärg	Gul
Eftergångstid 5 min.	•
Lättskött innerutrymme i fläktkåpan CleanCover	•
<b>Effektivitet och hållbarhet</b>	
Energieffektivitetsklass (A+++ till D)	A++
ECO-motor	•
Årlig energiförbrukning i kWh/år	25,3
Fluidynamisk effektivitetsklass	A
Belysningseffektivitetsklass	NA
Fettfiltreringseffektivitetsklass	B
<b>Skötselkomfort</b>	
Glaskeramik som är enkel att rengöra	•
<b>Filtersystem</b>	
Antal maskindiskåliga metallfilter rostfria EDST-fettfilter av metall (10 lager)	1
<b>Frånluft</b>	
Fläkteffekt steg 1 (m <sup>3</sup> /h) enligt EN 61591	150
Fläkteffekt steg 2 (m <sup>3</sup> /h) enligt EN 61591	290
Fläkteffekt steg 3 (m <sup>3</sup> /h) enligt EN 61591	440
Ljudeffekt steg 2 (dB(A) re1pW) enligt EN 60704-3	58,0
Ljudtryck effektläge 1 (dB(A) re20µPa)	29,0
Ljudtryck steg 2 (dB(A) re20µPa) enligt EN 60704-2-13	43,0
Ljudtryck steg 3 (dB(A) re20µPa) enligt EN 60704-2-13	51,0
Ljudtryck boosterläge (dB(A) re20µPa) enl. EN 60704-2-13	55,0
<b>Cirkulationsdrift</b>	
Fläkteffekt steg 1 (m <sup>3</sup> /h) enligt EN 61591	100
Fläkteffekt steg 2 (m <sup>3</sup> /h) enligt EN 61591	235
Fläkteffekt intensivläge (m <sup>3</sup> /h) enligt EN 61591	460
Fläkteffekt steg 3 (m <sup>3</sup> /h) enligt EN 61591	380
Ljudeffekt steg 1 (dB(A) re1pW) enligt EN 60704-3	49,0
Ljudeffekt intensivläge (dB(A) re1pW) enligt EN 60704-3	78,0
Ljudeffekt steg 2 (dB(A) re1pW) enligt EN 60704-3	63,0
Ljudeffekt steg 3 (dB(A) re1pW) enligt EN 60704-3	73,0
Ljudtryck steg 1 (dB(A) re20µPa) enligt EN 60704-2-13	34,0
Ljudtryck steg 2 (dB(A) re20µPa) enligt EN 60704-2-13	49,0
Ljudtryck steg 3 (dB(A) re20µPa) enligt EN 60704-2-13	58,0
Ljudtryck intensivläge (dB(A) re20µPa) enligt EN 60704-2-13	63,0

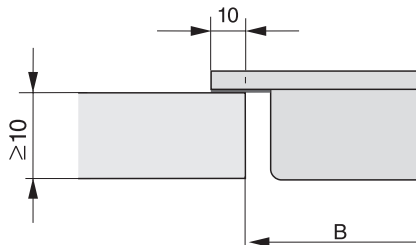
CSDA 7001 FL  
SmartLine-enhet  
som bordsfläkt för från- eller cirkulationsdrift



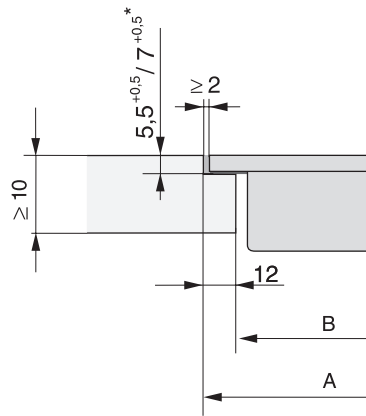
EAN: 4002516304951 / Materialnummer: 11402480 /  
Gamla materialnummer: 27700150NER

<b>Säkerhet</b>	
Säkerhetsavstängning	•
FlameGuard (flamskydd)	•
<b>Tekniska data</b>	
Dimensioner, mm (bredd)	120
Dimensioner, mm (höjd)	168
Dimensioner, mm (djup)	520
Ursågningsmått i mm (bredd) vid ovanpåliggande montering	100
Ursågningsmått i mm (djup) vid ovanpåliggande montering	500
Inre ursågningsmått, mm (bredd) vid planmontering	100
Inbyggnadshöjd inkl. anslutningsdosa, mm	168
Inre ursågningsmått, mm (djup) vid planmontering	500
Vikt, kg	11
Yttre ursågningsmått, mm (bredd) vid planmontering	124
Inre ursågningsmått, mm (djup) vid planmontering	524
Total anslutningseffekt, KW	0,17
Spänning i V	230
Säkring i A	10
Fasantal	1
Längd anslutningskabel, m	2
<b>Monteringsanvisningar</b>	
Sockelfläkt med frånluftsanslutning	•
Frånluftsanslutning baktill och på sidan	•
Frånluftsstosens mått i mm (bredd)	222
Frånluftsstosens mått i mm (djup)	89
<b>Medföljande tillbehör</b>	
Kanalsystem till sockelfläkt	•
<b>Extra tillbehör</b>	
Aktivt kolfilter	DKF 1000 R

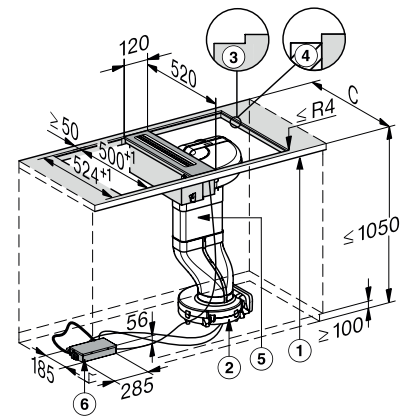
CSDA 7001 FL  
 SmartLine-enhet  
 som bordsfläkt för från- eller cirkulationsdrift



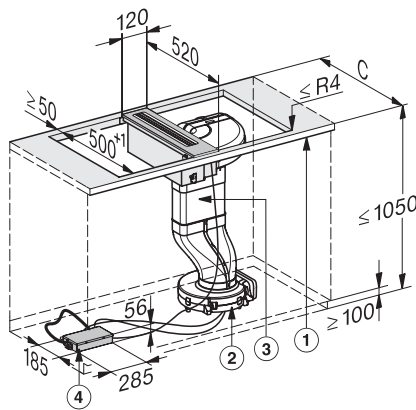
CS 7000 FL (Installation drawing)



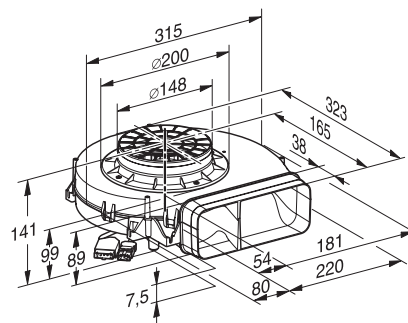
CS 7000 FL, flush (Installation drawing)



CSDA 7001 - flush (Installation drawing)



CSDA 7001 - supported installation (Skizze)



Plinth blower for CSDA 7001 (Installation drawing)