

WEG665 WCS TDos&9kg

W1 frontmatad tvättmaskin:

A I 9 kg I 1400 v/min I Automatisk dosering I Skrynkelreducering I Miele@home



- Byggda för 20 år perfekt tvättvård
- Spara energi i den bästa energieffektivitetsklassen A
- Exakt och automatisk tvättmedelsdosering med TwinDos®
- Skrynkelreduceringen minskar skrynklar och sparar upp till 50 % tid och arbete
- Miele@home – smart anslutning för fler möjligheter*

* Extra digitalt erbjudande till Miele & Cie. KG. Alla smarta program blir möjliga med systemet Miele@home. Beroende på modell och land kan funktionsutbudet variera.



EAN: 4002516278122 / Materialnummer: 11387240 /

Gamla materialnummer: 11EG6655NDS

Konstruktion	
Kan monteras som tvättpelare	•
Side-by-Side	•
Kan skjutas in under bänkskiva	•
Underbyggnadsbar	•
Luckupphängning	höger
Konstruktion	
Produktnamn	W1 Chrome Edition
Frontmatade tvättmaskiner	•
Centrifugering	
Max. centrifugeringsvarvtal	1400
Sköljstopp	•
Funktion "utan centrifugering"	•
Design	
Färg på produkten	Lotusvit
Manöverpanelsfärg	Lotusvit
Färg vridknapp	Lotusvit/kromring
Kontrollpanelens utformning	rak
Typ av användning	Vridbar brytare
Display	ComfortSensor vit, 1-rad
Rengöringseffekt	
Automatisk tvättmedelsdosering TwinDos	•
Portionsdosering CapDosing	•
Skonsam textilvård	
Skontrumma	•
Tvättmängd, kg	9,0
Användarkomfort	
Anslutning till Miele@home	•
Uppskjuten start med upp till 24 timmar	•
Resttidsindikering	•
Visning av programförlopp	•
Trumbelysning	Lysdiod
MultiLingua	•
AutoClean tvättmedelslåda	•
AddLoad	•
Effektivitet och hållbarhet	
Energieffektivitetsklass (A-G)	A
Viktad energiförbrukning per 100 driftcykler för tvättcykeln i kWh	49
Viktad vattenförbrukning per driftcykel i liter	48
Centr.effektivitetsklass	B
Ljudnivåklass (vid centrifugering)	A
Ljudnivå vid centrifugering i dB(A) re 1 pW	68
Programlängd "ECO 40-60" vid nominell kapacitet	209
Anslutningseffekt i frånsläp i W	0,40
Anslutningseffekt i nätverksanslutet standbyläge i W	0,80
Tvätt på låga temperaturer "kallt" och "20 °C"	•
Mängdautomatik	•
Vattenmängdsmätare	•
Löddersensor	•

WEG665 WCS TDos&9kg

W1 frontmatad tvättmaskin:

A I 9 kg | 1400 v/min | Automatisk dosering | Skrynkelreducering | Miele@home



EAN: 4002516278122 / Materialnummer: 11387240 /

Gamla materialnummer: 11EG6655NDS

ProfiEco-motor

Tvättprogram

Automatic plus
Bomull
Strykfri tvätt
Fintvätt
Skjortor
Siden (handtvätt)
Ylle (handtvätt)
Express 20
Mörka textilier/Jeans
Outdoor
Impregnering
Träningskläder
Maskinrengöring
Bomull pil
Bara sköljning/stärkning
Tömning/Centrifugering
ECO 40-60

Tillval tvätt

Kort
Blötläggning
Förtvätt
Extra vatten
Extra sköljning
Extra tyst
Skrynkelreducering med ånga
Summer
AllergoWash

Kvalitet

Motvikter av gjutjärn

Säkerhet

Vattenskyddssystem
Barnsäkring
Pinkod
Optiskt gränssnitt

Tekniska data

Dimensioner, mm (bredd) 596
Dimensioner, mm (höjd) 850
Dimensioner, mm (djup) 636
Maskinens djup med öppen lucka i mm 1054
Produktdjup utan dörr (för underbyggnad) i mm 600
Vikt, kg 95
Total anslutningseffekt, KW 2,10-2,40
Spänning i V 220-240
Säkring i A 10
Frekvens i Hz 50
Längd anslutningskabel, m 2
Byta lampa Miele service

Medföljande tillbehör

3 Caps

WEG665 WCS TDos&9kg

W1 frontmatad tvättmaskin:

A | 9 kg | 1400 v/min | Automatisk dosering | Skrynklerreducering | Miele@home



EAN: 4002516278122 / Materialnummer: 11387240 /

Gamla materialnummer: 11EG6655NDS

UltraPhase 1 + 2

Värdekupong för 5 patroner Miele UltraPhase

Valbara displayspråk

Valbara displayspråk med MultiLingua

•

•

dansk, deutsch, english (GB), español, norsk, portugüês, русский, slovenčina, suomi, svenska, українська, čeština

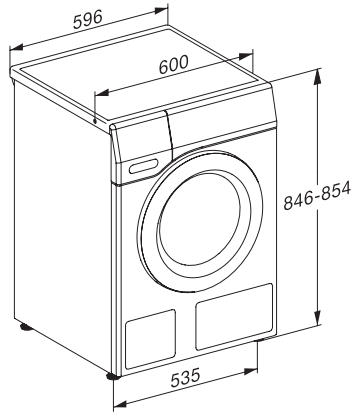
WEG665 WCS TDos&9kg

W1 frontmatad tvättmaskin:

A | 9 kg | 1400 v/min | Automatisk dosering | Skrynklerreducering | Miele@home



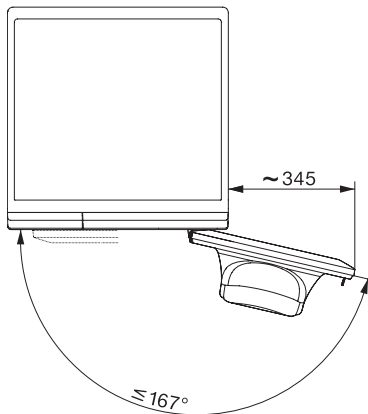
W1 installation drawing, slanted facia or straight facia, measures in mm



W1 drawing, slanted facia or straight facia, measures in mm



W1 drawing, slanted facia or straight facia, measures in mm



W1 drawing, slanted facia or straight facia, measures in mm