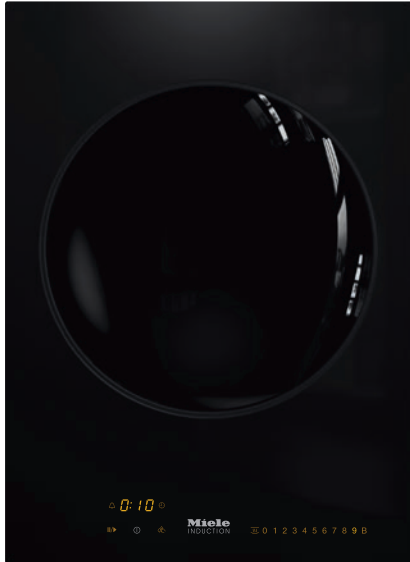


CS 7641 FL
SmartLine-enhet
med induktionsuppvärmd wokhäll

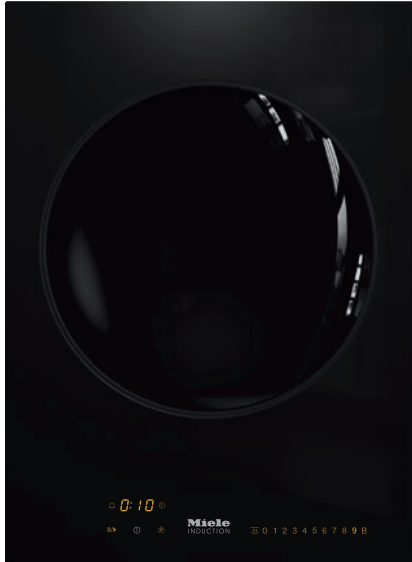


- Intuitivt snabbval med siffrerader – SmartSelect
- Elegant design – för infälld eller pålagd installation
- Går perfekt att kombinera med alla SmartLine-enheter
- Exceptionell – med infälld wokhäll
- Kraftfull – boosterfunktion

EAN: 4002516257721 / Materialnummer: 11322810 /
Gamla materialnummer: 27764150NER

Uppvärmningstyp	
Uppvärmningstyp	Induktion
Konstruktion	
SmartLine	•
Design	
Elegant glaskeramikyta	•
Planmontering	•
Glaskeramikfärg	Svart
Välvd wokhäll av glas	•
Utrustning av kokzonen	
Antal kokzoner	1
1. kokzonen	
Position	i mitten
Typ	Wok-häll
Storlek i mm	Ø 300
Maximal Booster-effekt i W	3000
Maximal effekt i W	2500
6. kokzonen	
Wok-häll	Wok-häll
Användarkomfort	
Reglering via touchknappar	SmartSelect
Igenkänning av kokkärl och kokkärlstorlek	•
Markörfärg	Gul
Uppkokningsautomatik	•
Permanent kastrulligenkänning	•
Varmhållning	•
Stop&Go-funktion	•
Recall-funktion	•
Individuella inställningsmöjligheter (till exempel ljudsignaler)	•
Torkskydd	•
Äggklocka	•
Skötselkomfort	
Glaskeramik som är enkel att rengöra	•
Säkerhet	
Säkerhetsavstängning	•
Spärrfunktion	•
Driftspärr	•
Integrerad kylfläkt	•
Överhettningsskydd	•
Restvärmeindikering	•
Tekniska data	
Mått (H x B x D) i mm	134 x 378 x 520
Dimensioner, mm (bredd)	378
Dimensioner, mm (höjd)	134
Dimensioner, mm (djup)	520
Inre ursågningsmått (B x D) vid planmontering i mm	358/382 x 500/524
Ursågningsmått i mm (bredd) vid ovanpåliggande montering	358
Ursågningsmått i mm (djup) vid ovanpåliggande montering	500
Inbyggnadshöjd inkl. anslutningsdosa, mm	129
Inre ursågningsmått i mm (bredd) vid planmontering	358

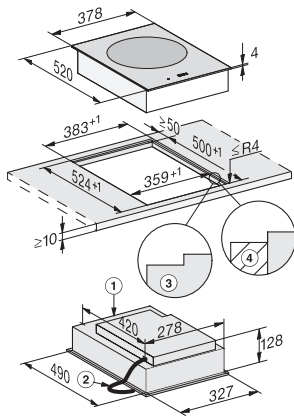
CS 7641 FL
SmartLine-enhet
med induktionsuppvärmd wokhäll



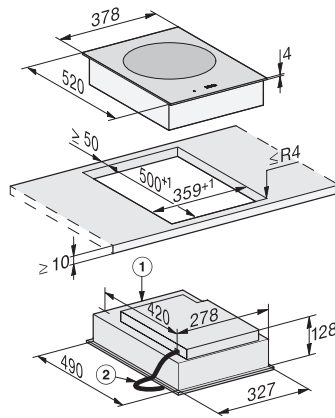
EAN: 4002516257721 / Materialnummer: 11322810 /
Gamla materialnummer: 27764150NER

Inre ursågningsmått i mm (djup) vid planmontering	500
Vikt, kg	12
Yttre ursågningsmått i mm (bredd) vid planmontering	382
Yttre ursågningsmått i mm (djup) vid planmontering	524
Total anslutningseffekt, KW	3,00
Längd anslutningskabel, m	1,5
Spänning i V	220-240
Frekvens i Hz	50-60
Medföljande tillbehör	
Anslutningskabel	Ja
Wokpanna med beläggning	•

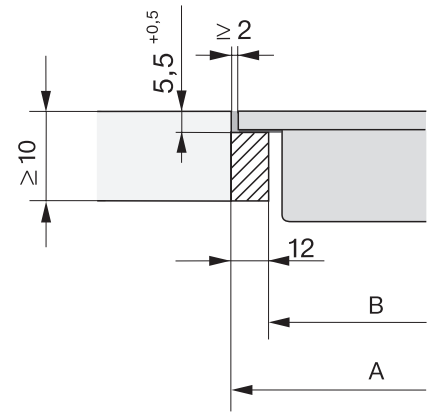
CS 7641 FL
SmartLine-enhet
med induktionsuppvärmd wokhäll



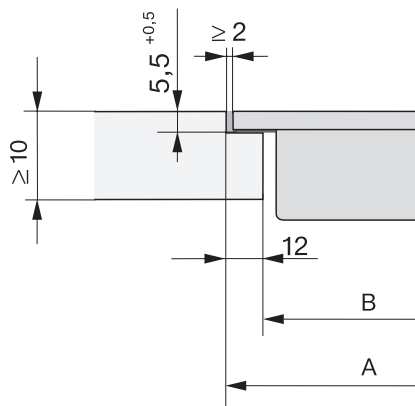
CS7641FL, flush (Installation drawing)



CS7641FL, onset (Installation drawing)



CS 7000 FL, flush (Installation drawing)



CS 7000 FL, flush (Installation drawing)