

KM 7464 FL
Induktionshäll
med PowerFlex kokzon för maximal effekt



- Snabbval per nummerserie – ComfortSelect
- 4 kokzoner inkl. 1 kraftfull PowerFlex-kokzon
- 620 mm bred för ovanpåliggande montering eller planmontering
- Kortast möjliga uppkokningstider – TwinBooster
- Kommunikation med fläktkåpan – Automatikfunktion Con@ctivity

EAN: 4002516148746 / Materialnummer: 11144720 /
Gamla materialnummer: 26746470DFS

Uppvärmningstyp	
Uppvärmningstyp	Induktion
Konstruktion	
Fristående från ugnsdel	•
Design	
Elegant glaskeramikyta	•
Planmontering	•
Glaskeramikfärg	Svart
Ovanpåliggande montering	•
Utrustning av kokzon	
Antal kokzoner	4
Antal kokområden	1
Maximalt antal kokkärl	4
PowerFlex-kokzoner	
Antal	2
Typ	PowerFlex kokzon
Diameter i mm	Ø 150 – 230
Effekt i W	2100
Booster i W	3000
TwinBooster i W	3650
1. kokzonen	
Position	framme till vänster
Typ	Vario-kokzon
Storlek i mm	Ø 140-190
Maximal Booster-effekt i W	2500
Maximal effekt i W	1850
Maximal TwinBooster-effekt i W	3000
2. kokzonen	
Position	vänster bak
Typ	Vario-kokzon
Storlek i mm	Ø 100-160
Maximal Booster-effekt i W	1700
Maximal effekt i W	1400
Maximal TwinBooster-effekt i W	2200
3. kokzonen	
Position	höger
Typ	PowerFlex-brygga
Storlek i mm	230x390
Maximal Booster-effekt i W	4800
Maximal effekt i W	3400
Maximal TwinBooster-effekt i W	7300
Användarkomfort	
Miele@home	•
Reglering via touchknappar	ComfortSelect
Automatikfunktion Con@ctivity 3.0	•
Igenkänning av kokkärl och kokkärlstorlek	•
Markörfärg	Gul
Uppkokningsautomatik	•
Varmhållning	•
Stop&Go-funktion	•

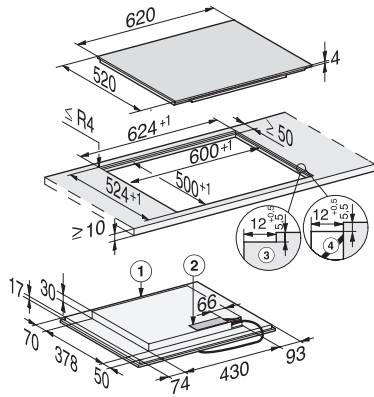
KM 7464 FL
Induktionshäll
med PowerFlex kokzon för maximal effekt



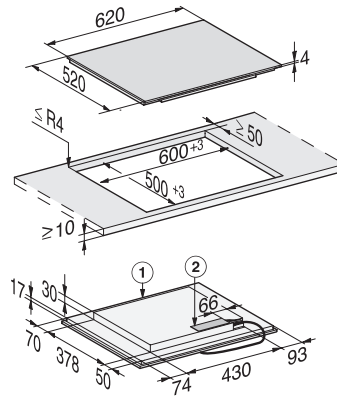
EAN: 4002516148746 / Materialnummer: 11144720 /
Gamla materialnummer: 26746470DFS

Recall-funktion	•
Avstängningsautomatik	•
Permanent kastrulligenkänning	•
Individuella inställningsmöjligheter (till exempel ljudsignaler)	•
Äggklocka	•
Effektivitet och hållbarhet	
Anslutningseffekt i frånläge i W	0,5
Anslutningseffekt i standbyläge i W	1,0
Anslutningseffekt i nätverksanslutet standbyläge i W	2,0
Tid till automatisk koppling i frånläge i min	20
Tid till automatisk koppling i standbyläge i min	20
Tid till automatisk koppling i nätverksanslutet standbyläge i min	20
Skötselkomfort	
Glaskeramik som är enkel att rengöra	•
Säkerhet	
Säkerhetsavstängning	•
Spärrfunktion	•
Driftspärr	•
Integrerad kylfläkt	•
Överhettningsskydd	•
Restvärmeindikering	•
Tekniska data	
Dimensioner, mm (bredd)	620
Dimensioner, mm (höjd)	51
Dimensioner, mm (djup)	520
Ursågningsmått i mm (bredd) vid ovanpåliggande montering	600
Ursågningsmått i mm (djup) vid ovanpåliggande montering	500
Inbyggnadshöjd inkl. anslutningsdosa, mm	51
Inre ursågningsmått i mm (bredd) vid planmontering	600
Inre ursågningsmått i mm (djup) vid planmontering	500
Vikt, kg	11
Yttre ursågningsmått i mm (bredd) vid planmontering	624
Yttre ursågningsmått i mm (djup) vid planmontering	524
Total anslutningseffekt, KW	7,30
Längd anslutningskabel, m	1,4
Spänning i V	230
Frekvens i Hz	50-60
Medföljande tillbehör	
Anslutningskabel	Ja

KM 7464 FL
Induktionshäll
med PowerFlex kokzon för maximal effekt



KM 7464 FL, KM 7465 FL (installation drawings)



KM 7464 FL, KM 7465 FL (installation drawings) onset