

KM 7414 FX  
Induktionshäll  
med PowerFlex kokzon för maximal effekt



- Snabbval per nummerserie – ComfortSelect
- 4 kokzoner inkl. 1 kraftfull PowerFlex-kokzon
- 752 mm bred för planmontering
- Kortast möjliga uppkokningstider – TwinBooster
- Kommunikation med fläktkåpan – Automatikfunktion Con@ctivity

EAN: 4002516148661 / Materialnummer: 11144700 /  
Gamla materialnummer: 26741460DFS

<b>Uppvärmningstyp</b>	
Uppvärmningstyp	Induktion
<b>Konstruktion</b>	
Fristående från ugnsdel	•
<b>Design</b>	
Elegant glaskeramikyta	•
Planmontering	•
Glaskeramikfärg	Svart
<b>Utrustning av kokzoner</b>	
Antal kokzoner	4
Antal kokområden	1
Maximalt antal kokkärl	4
<b>PowerFlex-kokzoner</b>	
Antal	2
Typ	PowerFlex kokzon
Diameter i mm	Ø 150 – 230
Effekt i W	2100
Booster i W	3000
TwinBooster i W	3650
<b>1. kokzonen</b>	
Position	framme till vänster
Typ	Vario-kokzon
Storlek i mm	Ø 160-220
Maximal Booster-effekt i W	3000
Maximal effekt i W	2300
Maximal TwinBooster-effekt i W	3650
<b>2. kokzonen</b>	
Position	mitten bak
Typ	Vario-kokzon
Storlek i mm	Ø 100-160
Maximal Booster-effekt i W	1700
Maximal effekt i W	1400
Maximal TwinBooster-effekt i W	2200
<b>3. kokzonen</b>	
Position	höger
Typ	PowerFlex-brygga
Storlek i mm	230x390
Maximal Booster-effekt i W	4800
Maximal effekt i W	3400
Maximal TwinBooster-effekt i W	7300
<b>Användarkomfort</b>	
Miele@home	•
Reglering via touchknappar	ComfortSelect
Automatikfunktion Con@ctivity 3.0	•
Igenkänning av kokkärl och kokkärlstorlek	•
Markörfärg	Gul
Uppkokningsautomatik	•
Varmhållning	•
Stop&Go-funktion	•
Recall-funktion	•

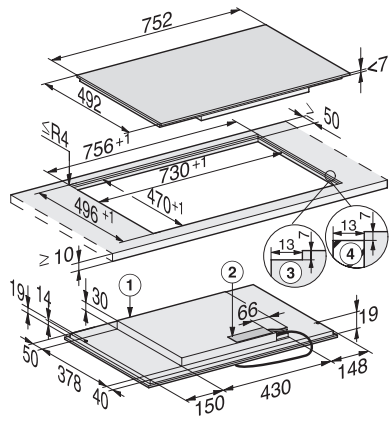
KM 7414 FX  
Induktionshäll  
med PowerFlex kokzon för maximal effekt



EAN: 4002516148661 / Materialnummer: 11144700 /  
Gamla materialnummer: 26741460DFS

Avstängningsautomatik	•
Permanent kastrulligenkänning	•
Individuella inställningsmöjligheter (till exempel ljudsignaler)	•
Äggklocka	•
<b>Effektivitet och hållbarhet</b>	
Anslutningseffekt i frånläge i W	0,5
Anslutningseffekt i standbyläge i W	1,0
Anslutningseffekt i nätverksanslutet standbyläge i W	2,0
Tid till automatisk koppling i frånläge i min	20
Tid till automatisk koppling i standbyläge i min	20
Tid till automatisk koppling i nätverksanslutet standbyläge i min	20
<b>Skötselkomfort</b>	
Glaskeramik som är enkel att rengöra	•
<b>Säkerhet</b>	
Säkerhetsavstängning	•
Spärrfunktion	•
Driftspärr	•
Integrerad kylfläkt	•
Överhettningsskydd	•
Restvärmeindikering	•
<b>Tekniska data</b>	
Dimensioner, mm (bredd)	752
Dimensioner, mm (höjd)	51
Dimensioner, mm (djup)	492
Inbyggnadshöjd inkl. anslutningsdosa, mm	51
Inre ursågningsmått i mm (bredd) vid planmontering	730
Inre ursågningsmått i mm (djup) vid planmontering	470
Vikt, kg	12
Yttre ursågningsmått i mm (bredd) vid planmontering	756
Yttre ursågningsmått i mm (djup) vid planmontering	496
Total anslutningseffekt, KW	7,30
Längd anslutningskabel, m	1,4
Spänning i V	230
Frekvens i Hz	50-60
<b>Medföljande tillbehör</b>	
Anslutningskabel	Ja

KM 7414 FX  
Induktionshäll  
med PowerFlex kokzon för maximal effekt



KM 7414 FX (installation drawing)