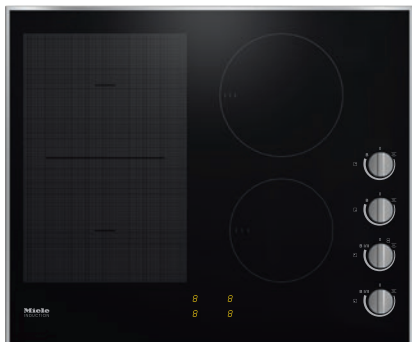


KM 7164 FR
Induktionshäll
med PowerFlex kokzon och vredmanövrering



- Direkt manövrering – vred på hällen
- 4 kokzoner inkl. 1 kraftfull PowerFlex kokzon
- 626 mm bred med en ram av rostfritt stål för ovanpåliggande montering
- Kortast möjliga uppkokningstider – TwinBooster

EAN: 4002516147404 / Materialnummer: 11144660 /
Gamla materialnummer: 26716400DFS

Uppvärmningstyp	
Uppvärmningstyp	Induktion
Konstruktion	
Fristående från ugnsdel	•
Design	
Elegant glaskeramikyta	•
Glaskeramikfärg	Svart
Ram av rostfritt stål runtom	•
Ovanpåliggande montering	•
Utrustning av kokzoner	
Antal kokzoner	4
Antal kokområden	1
Maximalt antal kokkärl	4
PowerFlex-kokzoner	
Antal	2
Typ	PowerFlex kokzon
Diameter i mm	Ø 150 – 230
Effekt i W	2100
Booster i W	3000
TwinBooster i W	3650
1. kokzonen	
Position	vänster
Typ	PowerFlex-brygga
Storlek i mm	230x390
Maximal Booster-effekt i W	4800
Maximal effekt i W	3400
Maximal TwinBooster-effekt i W	7300
2. kokzonen	
Position	höger bak
Typ	Vario-kokzon
Storlek i mm	Ø 140-190
Maximal Booster-effekt i W	3000
Maximal effekt i W	1850
3. kokzonen	
Position	framme till höger
Typ	Vario-kokzon
Storlek i mm	Ø 100-160
Maximal Booster-effekt i W	2200
Maximal effekt i W	1400
Användarkomfort	
Igenkänning av kokkärl och kokkärlstorlek	•
Markörfärg	Gul
Uppkokningsautomatik	•
Varmhållning	•
Styrning med vred	•
Skötselkomfort	
Glaskeramik som är enkel att rengöra	•
Säkerhet	
Säkerhetsavstängning	•
Driftspärr	•

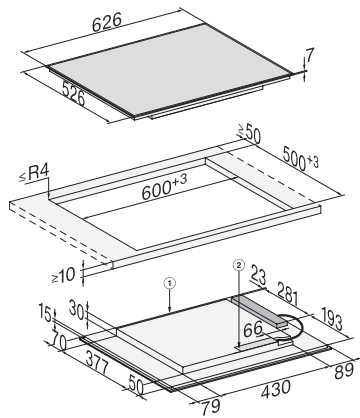
KM 7164 FR
Induktionshäll
med PowerFlex kokzon och vredmanövrering



EAN: 4002516147404 / Materialnummer: 11144660 /
Gamla materialnummer: 26716400DFS

Integrerad kylfläkt	•
Överhettningsskydd	•
Restvärmeindikering	•
Tekniska data	
Dimensioner, mm (bredd)	626
Dimensioner, mm (höjd)	71
Dimensioner, mm (djup)	526
Ursågningsmått i mm (bredd) vid ovanpåliggande montering	600
Ursågningsmått i mm (djup) vid ovanpåliggande montering	500
Inbyggnadshöjd inkl. anslutningsdosa, mm	45
Vikt, kg	11
Total anslutningseffekt, KW	7,30
Längd anslutningskabel, m	1,4
Spänning i V	230
Frekvens i Hz	50-60
Medföljande tillbehör	
Anslutningskabel	Ja

KM 7164 FR
Induktionshäll
med PowerFlex kokzon och vredmanövrering



KM 7164 FR (installation drawing)