

KM 7464 FL
Induktionshäll
med PowerFlex kokzon för maximal effekt



- Snabbval per nummerserie – ComfortSelect
- 4 kokzoner inkl. 1 kraftfull PowerFlex-kokzon
- 620 mm bred för ovanpåliggande montering eller planmontering
- Kortast möjliga uppkokningstider – TwinBooster
- Kommunikation med fläktkåpan – Automatikfunktion Con@ctivity

EAN: 4002516158622 / Materialnummer: 11144240 /
Gamla materialnummer: 26746470NER

| | |
|---|---------------------|
| Uppvärmningstyp | |
| Uppvärmningstyp | Induktion |
| Konstruktion | |
| Fristående från ugnsdel | • |
| Design | |
| Elegant glaskeramikyta | • |
| Planmontering | • |
| Glaskeramikfärg | Svart |
| Ovanpåliggande montering | • |
| Utrustning av kokzon | |
| Antal kokzoner | 4 |
| Antal kokområden | 1 |
| Maximalt antal kokkärl | 4 |
| PowerFlex-kokzoner | |
| Antal | 2 |
| Typ | PowerFlex kokzon |
| Diameter i mm | Ø 150 – 230 |
| Effekt i W | 2100 |
| Booster i W | 3000 |
| TwinBooster i W | 3650 |
| 1. kokzonen | |
| Position | framme till vänster |
| Typ | Vario-kokzon |
| Storlek i mm | Ø 140-190 |
| Maximal Booster-effekt i W | 2500 |
| Maximal effekt i W | 1850 |
| Maximal TwinBooster-effekt i W | 3000 |
| 2. kokzonen | |
| Position | vänster bak |
| Typ | Vario-kokzon |
| Storlek i mm | Ø 100-160 |
| Maximal Booster-effekt i W | 1700 |
| Maximal effekt i W | 1400 |
| Maximal TwinBooster-effekt i W | 2200 |
| 3. kokzonen | |
| Position | höger |
| Typ | PowerFlex-brygga |
| Storlek i mm | 230x390 |
| Maximal Booster-effekt i W | 4800 |
| Maximal effekt i W | 3400 |
| Maximal TwinBooster-effekt i W | 7300 |
| Användarkomfort | |
| Miele@home | • |
| Reglering via touchknappar | ComfortSelect |
| Automatikfunktion Con@ctivity | • |
| Igenkänning av kokkärl och kokkärlstorlek | • |
| Markörfärg | Gul |
| Uppkokningsautomatik | • |
| Varmhållning | • |
| Stop&Go-funktion | • |

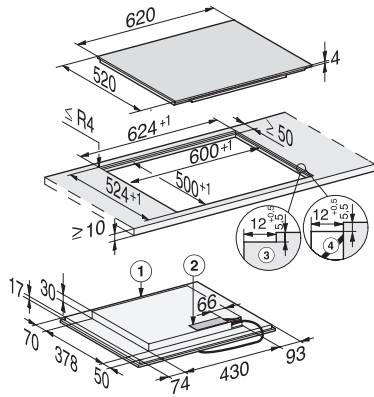
KM 7464 FL
Induktionshäll
med PowerFlex kokzon för maximal effekt



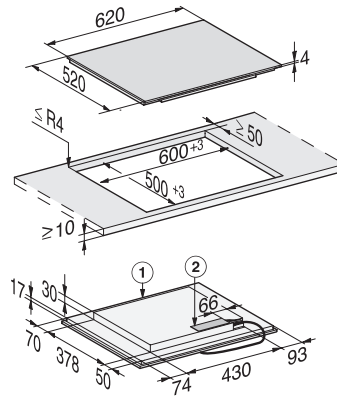
EAN: 4002516158622 / Materialnummer: 11144240 /
Gamla materialnummer: 26746470NER

| | |
|---|-------|
| Recall-funktion | • |
| Avstängningsautomatik | • |
| Permanent kastrulligenkänning | • |
| Individuella inställningsmöjligheter (till exempel ljudsignaler) | • |
| Äggklocka | • |
| Effektivitet och hållbarhet | |
| Anslutningseffekt i frånläge i W | 0,5 |
| Anslutningseffekt i standbyläge i W | 1,0 |
| Anslutningseffekt i nätverksanslutet standbyläge i W | 2,0 |
| Tid till automatisk koppling i frånläge i min | 20 |
| Tid till automatisk koppling i standbyläge i min | 20 |
| Tid till automatisk koppling i nätverksanslutet standbyläge i min | 20 |
| Skötselkomfort | |
| Glaskeramik som är enkel att rengöra | • |
| Säkerhet | |
| Säkerhetsavstängning | • |
| Spärrfunktion | • |
| Driftspärr | • |
| Integrerad kylfläkt | • |
| Överhettningsskydd | • |
| Restvärmeindikering | • |
| Tekniska data | |
| Dimensioner, mm (bredd) | 620 |
| Dimensioner, mm (höjd) | 51 |
| Dimensioner, mm (djup) | 520 |
| Ursågningsmått i mm (bredd) vid ovanpåliggande montering | 600 |
| Ursågningsmått i mm (djup) vid ovanpåliggande montering | 500 |
| Inbyggnadshöjd inkl. anslutningsdosa, mm | 51 |
| Inre ursågningsmått i mm (bredd) vid planmontering | 600 |
| Inre ursågningsmått i mm (djup) vid planmontering | 500 |
| Vikt, kg | 11 |
| Yttre ursågningsmått i mm (bredd) vid planmontering | 624 |
| Yttre ursågningsmått i mm (djup) vid planmontering | 524 |
| Total anslutningseffekt, KW | 7,30 |
| Längd anslutningskabel, m | 1,4 |
| Spänning i V | 230 |
| Frekvens i Hz | 50-60 |
| Medföljande tillbehör | |
| Anslutningskabel | Ja |

KM 7464 FL
Induktionshäll
med PowerFlex kokzon för maximal effekt



KM7464FL, KM7465FL (installation drawings)



KM7464FL, KM7465FL (installation drawings) onset