

DGM 7640

Ångugn med mikrovågsfunktion

för hälsosam matlagning, snabb uppvärmning med uppkoppling och meny tillagning.



- Touchdisplay med närhetssensor – M Touch S + MotionReact
- Perfekta resultat – DualSteam-ångteknik
- Jämna och snabba mikrovågsresultat – Quick & Gentle
- Du kommer lyckas med alla maträtter – automatikprogram
- Kortare tillagningstider med kombination av ånga och mikrovågor

EAN: 4002516156451 / Materialnummer: 11138110 /  
Gamla materialnummer: 23764044NER

<b>Konstruktion</b>	
Färg på produkten	Rostfritt stål CleanSteel
<b>Konstruktion och design</b>	
Ångugn med mikrovågsfunktion	•
PureLine	•
<b>Njutningsfördelar</b>	
Quick & Gentle	•
Extern generering av ånga	•
Menytillagning utan smaköverföring	•
Automatiska program med individuell anpassning av tillagningresultatet	•
Varmhållning	•
<b>Funktioner</b>	
Upptining	•
Automatikprogram	•
Landsspecifika automatikprogram	•
Ångkokning	•
Snabbtillagning	•
Uppvärmning	•
Mikrovågsfunktion	•
Eco-ångkokning	•
Specialprogram	•
<b>Användarkomfort</b>	
Anslutning till Miele@home	•
Display	M Touch S
Närhetssensor MotionReact	•
MotionReact: Belysning när man kommer nära	•
MotionReact: Display när man kommer nära	•
MotionReact: Kvittering ljudsignal när man kommer nära	•
MotionReact: Identifiering av möbelfronter	•
SoftOpen	•
MultiLingua	•
MyMiele	•
Hjälpfunktion	•
Popcorn-funktion	•
Tillagningstid oberoende av mängd	•
Ångkokning på upp till 3 nivåer samtidigt är möjlig	•
Automatisk meny tillagning	•
Ångreduktion före tillagningstidens slut	•
Tidsvisning	•
Datumvisning	•
Äggklocka	•
Programmering tillagningstidsstart	•
Programmering tillagningstidsslut	•
Programmering av tillagningstid	•
Temperaturvisning	•
Ljudsignal vid uppnådd temperatur	•
Temperaturförslag	•
Snabbknapp mikro	•
Egna program	•

DGM 7640

Ångugn med mikrovågsfunktion

för hälsosam matlagning, snabb uppvärmning med uppkoppling och meny tillagning.



EAN: 4002516156451 / Materialnummer: 11138110 /

Gamla materialnummer: 23764044NER

Individuella inställningar

### Effektivitet och hållbarhet

Anslutningseffekt i frånläge i W	0,5
Anslutningseffekt i standbyläge i W	1,0
Anslutningseffekt i nätverksanslutet standbyläge i W	2,0
Tid till automatisk koppling i standbyläge i min	20
Tid till automatisk koppling i nätverksanslutet standbyläge i min	20
Tid till automatisk koppling i frånläge i min	20

### Skötselkomfort

Rostfritt stål/CleanSteel-yta	•
Ugnsutrymme i rostfritt stål med vävstruktur	•
Extern ånggenerator	•
Bottenvärmare för minskad kondens	•
Skötselprogram	•
Skötselprogram blötläggning	•
Snabbspärr för ugnsstegar	•
Uttagbara ugnsstegar	•
Avkalkning	•
CleanGlass-lucka	•

### Ångteknik/vattentillförsel

DualSteam	•
Borttagning av vattenbehållare med Push2Release-mekanism	•
Färskvattenbehållare volym i l	1,5

### Säkerhet

Kylsystemet med kylningsfront	•
Säkerhetsavstängning	•
Driftspärr	•
Kylsystem för frånluft	•
Knappspärr	•

### Tekniska data

L-tillagningsutrymme	•
Ugnsutrymme i liter	40
Antal falshöjder	4
Luckupphängning	nerre
Belysning i tillagningsutrymmet	2 LED-spotlights
Minsta temperatur ångugnsdrift i °C	40
Max temperatur ångugnsdrift i °C	100
Elektroniskt styrd mikrovågseffekt	•
Mikrovågseffektnivåer i W	
Minsta nischbredd i mm	560
Max nischbredd i mm	568
Minsta nischhöjd i mm	450
Max nischhöjd i mm	452
Nischdjup i mm	550
Produktmått (B x H x D) i mm	595 x 455 x 569
Produktmått (B x H x D) i mm	595 x 455 x 569
Produktbredd i mm	595
Produkt höjd i mm	455
Produkt djup i mm	569

DGM 7640

Ångugn med mikrovågsfunktion

för hälsosam matlagning, snabb uppvärmning med uppkoppling och meny tillagning.



EAN: 4002516156451 / Materialnummer: 11138110 /

Gamla materialnummer: 23764044NER

Vikt, kg	30,6
Total anslutningseffekt, KW	3,30
Spänning i V	230
Frekvens i Hz	50
Säkring i A	16
Fasantal	1
Anslutningskabel med stickpropp	•
Längd anslutningskabel, m	2
Byta lampa	Miele service
<b>Medföljande tillbehör</b>	
Uttagbara ugnsstegar (par)	1
Hålade tillagningskärl av rostfritt stål	2
Tillagningskärl utan hål av rostfritt stål DGG 50 40	1
Tillagningskärl utan hål av rostfritt stål DGG 50 80	1
Avställningsgaller	1
Glasform DMGS7 100 30	1
Avkalkningstabletter	2

#### Valbara displayspråk

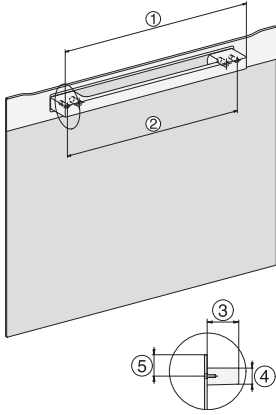
Valbara displayspråk med MultiLingua

bahasa malaysia, dansk, deutsch, english, español, français, hrvatski, italiano, magyar, nederlands, norsk, polski, portugês, русский, română, slovenčina, slovenščina, srpski, suomi, svenska, türkçe, українська, čeština, ελληνικά,

## DGM 7640

Ångugn med mikrovågsfunktion

för hälsosam matlagning, snabb uppvärmning med uppkoppling och meny tillagning.



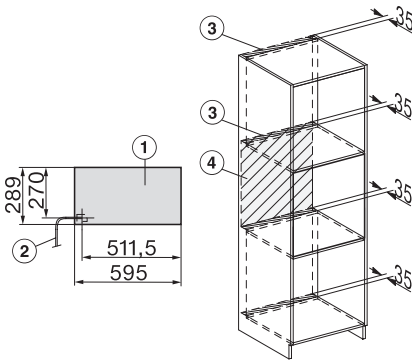
DG2840, DG7x40, DGC7x4x, DG7x6x, DGC7x6x, DGD7635, DGM7x4x, DO7, H28B/BP, H7x4xB/BM/BP, H7x6xB/BP, installation drawing



ESW7x20, DGC7x4xHCPro, DGC7x4xHCXPro installation drawings



ESW7x20, DG7xxx, DGM7xxx installation drawings



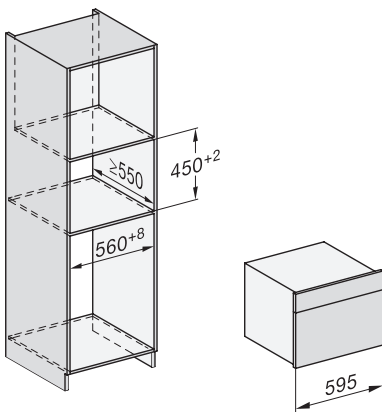
ESW7x20, DGM7x4x installation drawings



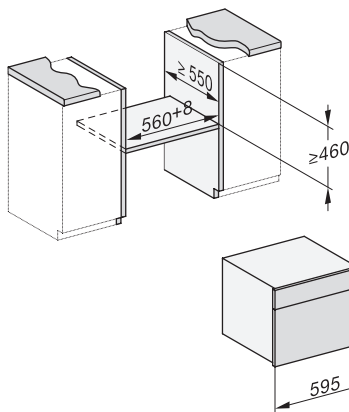
ESW7x10, DGC7x4xHCPro, DGC7x4xHCXPro, installation drawings



ESW7x10, EVS7010, DG7x4x, DGM7x4x installation drawings



DG7xxx, DGM7xxx, installation drawings



built-in DG DGM DGC XL build-under, installation drawing

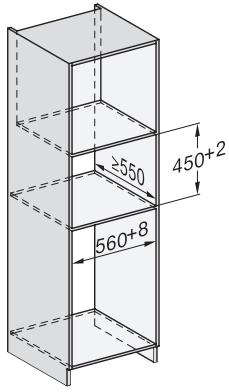


Screw joint DG DGM, installation drawing

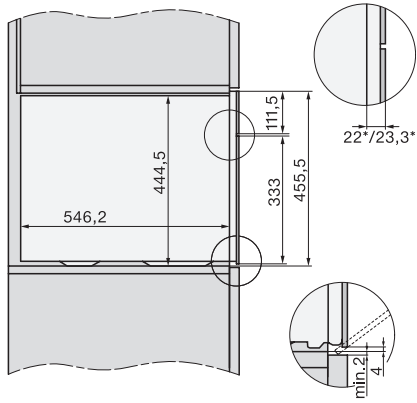
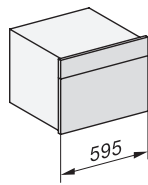
DGM 7640

Ångugn med mikrovågsfunktion

för hälsosam matlagning, snabb uppvärmning med uppkoppling och meny tillagning.



DG DGM, installation drawing



side view DG DGM, installation drawings