

DG 7440

Ångugn för inbyggnad

för hälsosam matlagning med automatikprogram, uppkoppling och vakuumbakning.



- Stor lättläst display med touchstyrning – DirectSensor
- Perfekta resultat – DualSteam-ångteknik
- Du kommer lyckas med alla maträtter – automatikprogram
- Belysning av tillagningsutrymmet – 2 LED-spotlights
- Apparat med uppkoppling via WLAN – Miele@home

EAN: 4002516162988 / Materialnummer: 11137910 /
Gamla materialnummer: 23744040NER

Konstruktion	
Färg på produkten	Rostfritt stål CleanSteel
Konstruktion och design	
Ångugn för inbyggnad	•
PureLine	•
Njutningsfördelar	
Extern generering av ånga	•
Menytillagning utan smaköverföring	•
Automatiska program med individuell anpassning av tillagningsresultatet	•
Varmhållning	•
Funktioner	
Uppptining	•
Automatikprogram	•
Landsspecifika automatikprogram	•
Ångkokning	•
Sous-vide	•
Uppvärmning	•
Eco-ångkokning	•
Specialprogram	•
Användarkomfort	
Anslutning till Miele@home	•
Display	DirectSensor
SoftOpen	•
SoftClose	•
MultiLingua	•
Tillagningstid oberoende av mängd	•
Ångkokning på upp till 3 nivåer samtidigt är möjlig	•
Automatisk menytillagning	•
Ångreduktion före tillagningstidens slut	•
Tidsvisning	•
Datumvisning	•
Äggklocka	•
Programmering tillagningstidsstart	•
Programmering tillagningstidsslut	•
Programmering av tillagningstid	•
Temperaturvisning	•
Ljudsignal vid uppnådd temperatur	•
Temperaturförslag	•
Egna program	•
Individuella inställningar	•
Effektivitet och hållbarhet	
Anslutningseffekt i frånläge i W	0,5
Anslutningseffekt i standbyläge i W	1,0
Anslutningseffekt i nätverksanslutet standbyläge i W	2,0
Tid till automatisk koppling i standbyläge i min	20
Tid till automatisk koppling i nätverksanslutet standbyläge i min	20
Tid till automatisk koppling i frånläge i min	20

DG 7440

Ångugn för inbyggnad

för hälsosam matlagning med automatikprogram, uppkoppling och vakuumbakning.



EAN: 4002516162988 / Materialnummer: 11137910 /
Gamla materialnummer: 23744040NER

Skötselkomfort	
Rostfritt stål/CleanSteel-yta	•
Ugnsutrymme i rostfritt stål med vävstruktur	•
Extern ånggenerator	•
Bottenvärmare för minskad kondens	•
Snabbspärr för ugnsstegar	•
Uttagbara ugnsstegar	•
Avkalkning	•
CleanGlass-lucka	•
Ångteknik/vattentillförsel	
DualSteam	•
Borttagning av vattenbehållare med Push2Release-mekanism	•
Färskvattenbehållare volym i l	1,5
Säkerhet	
Kylsystemet med kylningsfront	•
Säkerhetsavstängning	•
Driftspärr	•
Kylsystem för frånluft	•
Knappspärr	•
Tekniska data	
L-tillagningsutrymme	•
Ugnsutrymme i liter	40
Antal falshöjder	4
Luckupphängning	nere
Belysning i tillagningsutrymmet	2 LED-spotlights
Minsta temperatur ångugnsdrift i °C	40
Max temperatur ångugnsdrift i °C	100
Minsta nischbredd i mm	560
Max nischbredd i mm	568
Minsta nischhöjd i mm	450
Max nischhöjd i mm	452
Nischdjup i mm	550
Produktmått (B x H x D) i mm	595 x 455 x 569
Produktbredd i mm	595
Produkthöjd i mm	455
Produktdjup i mm	569
Vikt, kg	26,4
Total anslutningseffekt, KW	3,60
Spänning i V	230
Frekvens i Hz	50-60
Säkring i A	16
Fasantal	1
Anslutningskabel med stickpropp	•
Längd anslutningskabel, m	2
Byta lampa	Miele service
Medföljande tillbehör	
Uttagbara ugnsstegar (par)	1
Hållade tillagningskärl av rostfritt stål	2
Tillagningskärl utan hål av rostfritt stål	1
Tillagningskärl utan hål av rostfritt stål DGG 50 40	1

DG 7440

Ångugn för inbyggnad

för hälsosam matlagning med automatikprogram, uppkoppling och vakuumtillagning.



EAN: 4002516162988 / Materialnummer: 11137910 /

Gamla materialnummer: 23744040NER

Avställningsgaller	1
Uppsamlingskärl DGG 100 40	1
Avkalkningstabletter	2

Valbara displayspråk

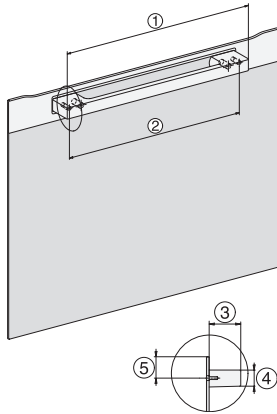
Valbara displayspråk med MultiLingua

bahasa malaysia, dansk,
deutsch, english, español,
français, hrvatski, italiano,
magyar, nederlands,
norsk, polski, portugês,
русский, română,
slovenčina, slovenščina,
srpski, suomi, svenska,
türkçe, українська, čeština,
ελληνικά,

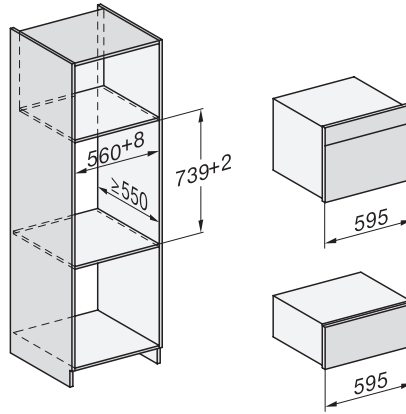
DG 7440

Ångugn för inbyggnad

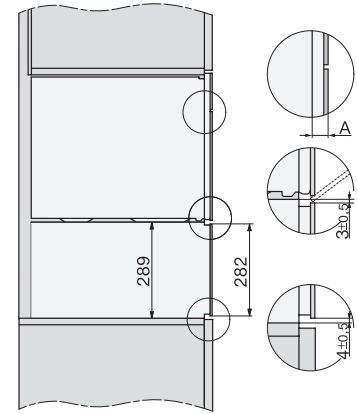
för hälsosam matlagning med automatikprogram, uppkoppling och vakuumbakning.



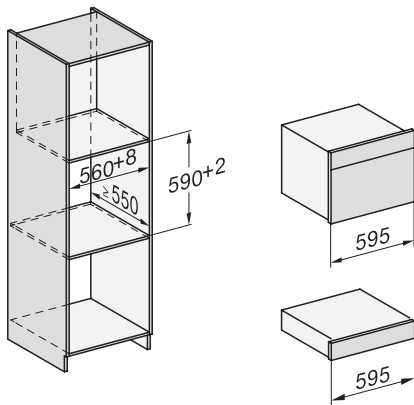
H7000 handle, installation drawing



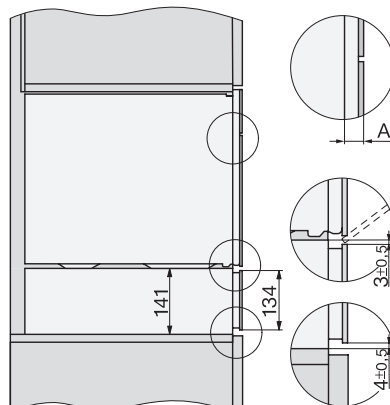
Installation DG, DGM, DGC XL, ESW7x20 installation drawings



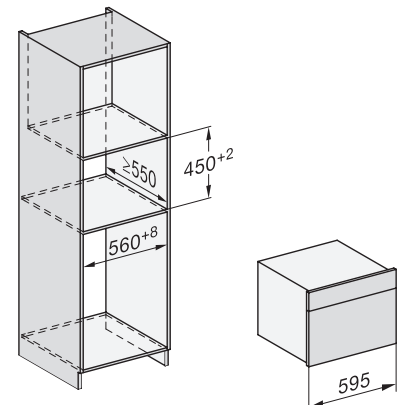
side view, DG, DGM, ESW7x20 installation drawings



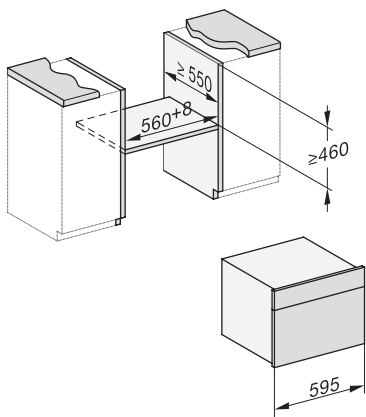
Installation_DG_DGM_DGC_XL_ESW7x10_EVS7010, installation drawings



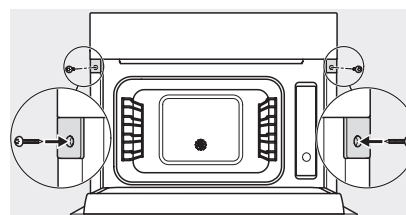
ESW7x10, EVS7010, DG7x4x, DGM7x4x installation drawings



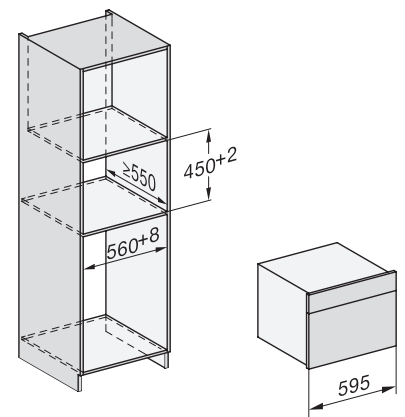
DG7xxx, DGM7xxx, installation drawings



built-in DG DGM DGC XL build-under, installation drawing



Screw joint DG DGM, installation drawing



DG DGM, installation drawing

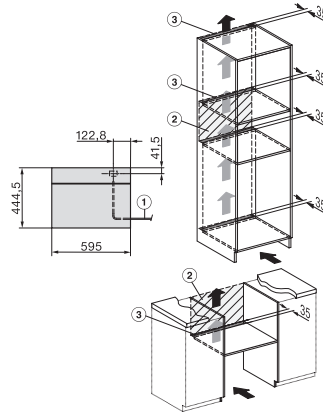
DG 7440

Ångugn för inbyggnad

för hälsosam matlagning med automatikprogram, uppkoppling och vakuumbakning.



side view DG DGM, installation drawings



Installation DG, installation drawing