

DG 2840

Ångugn för inbyggnad
för hälsosam matlagning med automatikprogram.



- 7-segment-display med touchstyrning – EasySensor
- Perfekta resultat – DualSteam-ångteknik
- Du kommer lyckas med alla maträtter – automatikprogram
- Enkel tillredning av en komplett rätt – menytilagning
- Gott om plats – 40 l ugnsutrymme i rostfritt stål

EAN: 4002516162742 / Materialnummer: 11137810 /
Gamla materialnummer: 23284040NER

Konstruktion	
Färg på produkten	Rostfritt stål CleanSteel
Konstruktion och design	
Ångugn för inbyggnad	•
PureLine	•
Njutningsfördelar	
Extern generering av ånga	•
Menytilagning utan smaköverföring	•
Automatiska program med individuell anpassning av tillagningresultatet	•
Funktioner	
Upptining	•
Automatikprogram	•
Ångkokning	•
Uppvärmning	•
Eco-ångkokning	•
Användarkomfort	
Display	EasySensor
SoftOpen	•
SoftClose	•
Tillagningstid oberoende av mängd	•
Ångkokning på upp till 3 nivåer samtidigt är möjlig	•
Menytilagning	•
Ångreduktion före tillagningstidens slut	•
Programmering av tillagningstid	•
Temperaturvisning	•
Individuella inställningar	•
Skötselkomfort	
Rostfritt stål/CleanSteel-yta	•
Ugnsutrymme i rostfritt stål med vävstruktur	•
Extern ånggenerator	•
Bottenvärmare för minskad kondens	•
Snabbspärr för ugnsstegar	•
Uttagbara ugnsstegar	•
Avkalkning	•
CleanGlass-lucka	•
Ångteknik/vattentillförsel	
DualSteam	•
Borttagning av vattenbehållare med Push2Release-mekanism	•
Färskvattenbehållare volym i l	1,5
Säkerhet	
Kylsystemet med kylningsfront	•
Säkerhetsavstängning	•
Kylsystem för frånluft	•
Tekniska data	
L-tillagningssutrymme	•
Ugnsutrymme i liter	40
Antal falshöjder	4
Luckupphängning	ner

DG 2840

Ångugn för inbyggnad
för hälsosam matlagning med automatikprogram.



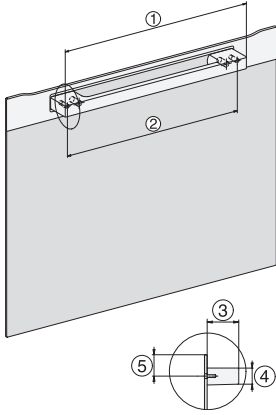
EAN: 4002516162742 / Materialnummer: 11137810 /

Gamla materialnummer: 23284040NER

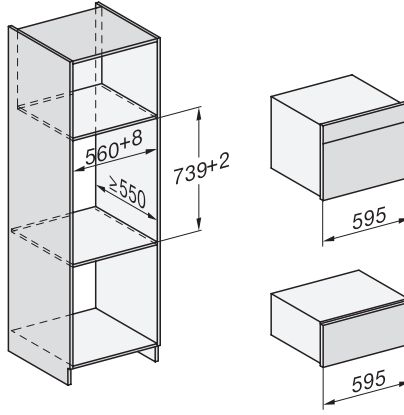
Minsta temperatur ångugnsdrift i °C	40
Max temperatur ångugnsdrift i °C	100
Minsta nischbredd i mm	560
Max nischbredd i mm	568
Minsta nischhöjd i mm	450
Max nischhöjd i mm	452
Nischdjup i mm	550
Produktmått (B x H x D) i mm	595 x 455 x 569
Produktbredd i mm	595
Produkt höjd i mm	455
Produkt djup i mm	569
Vikt, kg	26,8
Total anslutningseffekt, KW	3,60
Spänning i V	230
Frekvens i Hz	50-60
Säkring i A	16
Fasantal	1
Anslutningskabel med stickpropp	•
Längd anslutningskabel, m	2
Medföljande tillbehör	
Uttagbara ugnsstegar (par)	1
Hålade tillagningskärl av rostfritt stål	2
Tillagningskärl utan hål av rostfritt stål	1
Tillagningskärl utan hål av rostfritt stål DGG 50 40	1
Avställningsgaller	1
Uppsamlingskärl DGG 100 40	1
Avkalkningstabletter	2

DG 2840

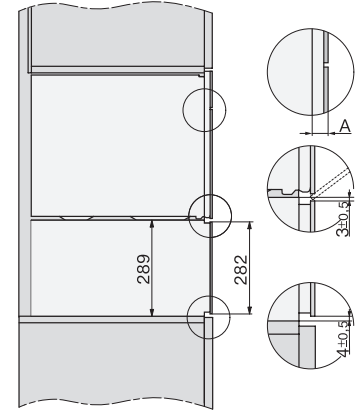
Ångugn för inbyggnad
för hälsosam matlagning med automatikprogram.



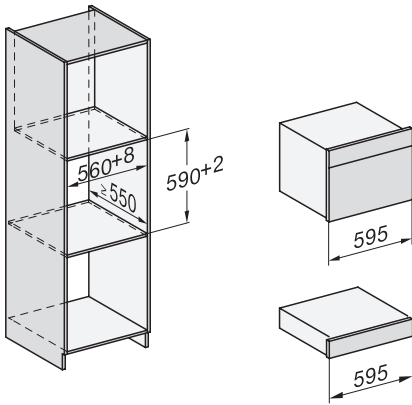
H7000 handle, installation drawing



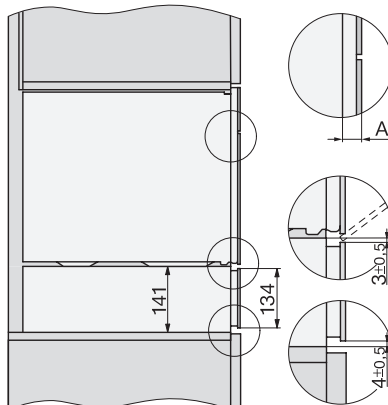
Installation DG, DGM, DGC XL, ESW7x20 installation drawings



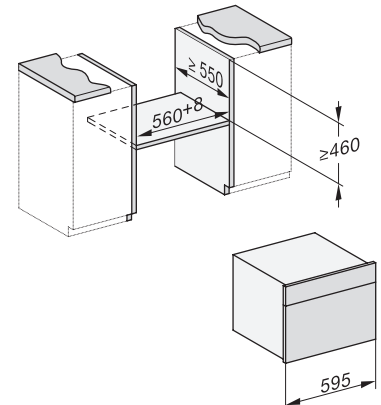
side view, DG, DGM, ESW7x20 installation drawings



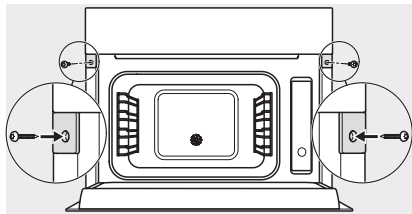
Installation_DG_DGM_DGC_XL_ESW7x10_EVS7010, installation drawings



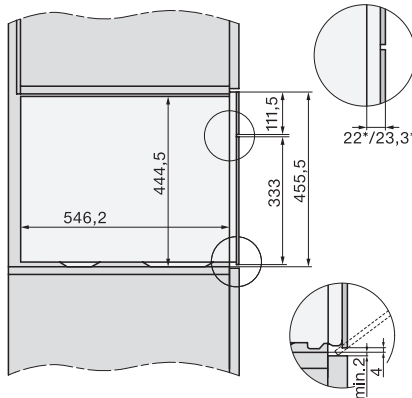
ESW7x10, EVS7010, DG7x4x, DGM7x4x installation drawings



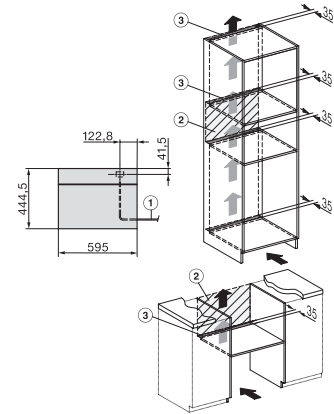
built-in DG DGM DGC XL build-under, installation drawing



Screw joint DG DGM, installation drawing



side view DG DGM, installation drawings



Installation DG, installation drawing