

DG 2740

Ångugn för inbyggnad
för hälsosam matlagning med automatikprogram.



- 7-segment-display med touchstyrning – EasySensor
- Perfekta resultat – DualSteam-ångteknik
- Enkel tillredning av en komplett rätt – menytilagning
- Du kommer lyckas med alla maträtter – automatikprogram
- Gott om plats – 40 l ugnsutrymme i rostfritt stål

EAN: 4002516162735 / Materialnummer: 11137800 /
Gamla materialnummer: 23274040NER

Konstruktion	
Färg på produkten	Rostfritt stål CleanSteel
Konstruktion och design	
Ångugn för inbyggnad	•
ContourLine	•
Njutningsfördelar	
Extern generering av ånga	•
Menytilagning utan smaköverföring	•
Automatiska program med individuell anpassning av tillagningsresultatet	•
Funktioner	
Upptining	•
Automatikprogram	•
Ångkokning	•
Uppvärmning	•
Eco-ångkokning	•
Användarkomfort	
Display	EasySensor
SoftOpen	•
SoftClose	•
Tillagningstid oberoende av mängd	•
Ångkokning på upp till 3 nivåer samtidigt är möjlig	•
Menytilagning	•
Ångreduktion före tillagningstidens slut	•
Programmering av tillagningstid	•
Temperaturvisning	•
Individuella inställningar	•
Skötselkomfort	
Rostfritt stål/CleanSteel-yta	•
Ugnsutrymme i rostfritt stål med vävstruktur	•
Extern ånggenerator	•
Bottenvärmare för minskad kondens	•
Snabbspärr för ugnsstegar	•
Uttagbara ugnsstegar	•
Avkalkning	•
CleanGlass-lucka	•
Ångteknik/vattentillförsel	
DualSteam	•
Borttagning av vattenbehållare med Push2Release-mekanism	•
Färskvattenbehållare volym i l	1,5
Säkerhet	
Kylsystemet med kylningsfront	•
Säkerhetsavstängning	•
Kylsystem för frånluft	•
Tekniska data	
L-tillagningsutrymme	•
Ugnsutrymme i liter	40
Antal falshöjder	4
Luckupphängning	ner

DG 2740

Ångugn för inbyggnad
för hälsosam matlagning med automatikprogram.



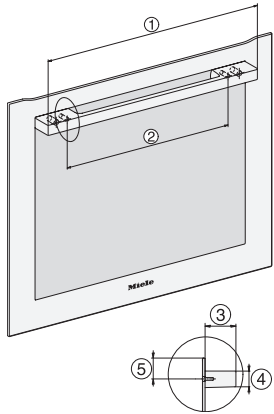
EAN: 4002516162735 / Materialnummer: 11137800 /

Gamla materialnummer: 23274040NER

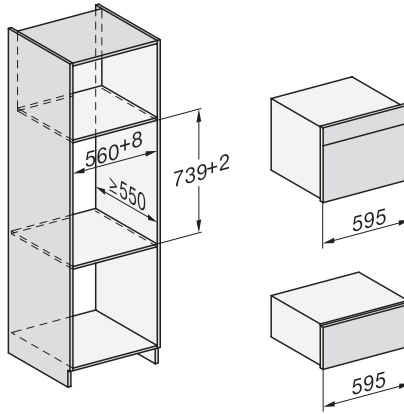
Minsta temperatur ångugnsdrift i °C	40
Max temperatur ångugnsdrift i °C	100
Minsta nischbredd i mm	560
Max nischbredd i mm	568
Minsta nischhöjd i mm	450
Max nischhöjd i mm	452
Nischdjup i mm	550
Produktmått (B x H x D) i mm	595 x 455 x 569
Produktbredd i mm	595
Produkt höjd i mm	455
Produkt djup i mm	569
Vikt, kg	26,8
Total anslutningseffekt, KW	3,60
Spänning i V	230
Frekvens i Hz	50-60
Säkring i A	16
Fasantal	1
Anslutningskabel med stickpropp	•
Längd anslutningskabel, m	2
Medföljande tillbehör	
Uttagbara ugnsstegar (par)	1
Hålade tillagningskärl av rostfritt stål	2
Tillagningskärl utan hål av rostfritt stål	1
Tillagningskärl utan hål av rostfritt stål DGG 50 40	1
Avställningsgaller	1
Uppsamlingskärl DGG 100 40	1
Avkalkningstabletter	2

DG 2740

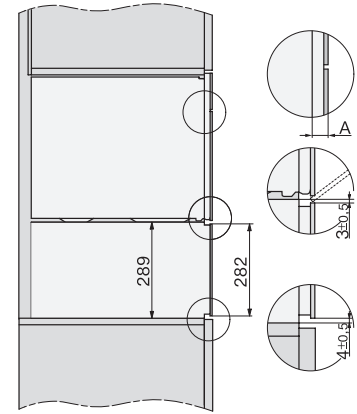
Ångugn för inbyggnad
för hälsosam matlagning med automatikprogram.



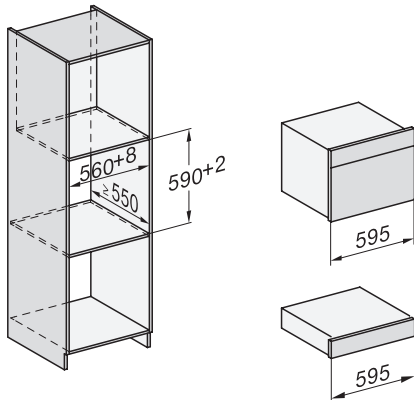
DG2740, DG7140, DGM7340, H2760B/BP, H7140BM, H7x64B/BP, H7x60B/BP installation drawings



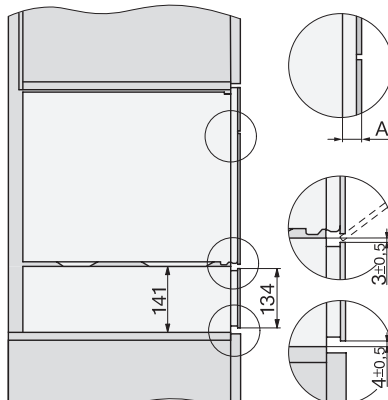
Installation DG, DGM, DGC XL, ESW7x20 installation drawings



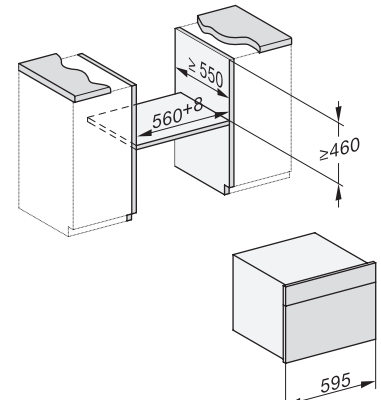
side view, DG, DGM, ESW7x20 installation drawings



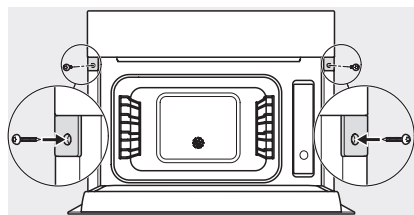
Installation_DG_DGM_DGC_XL_ESW7x10_EVS7010, installation drawings



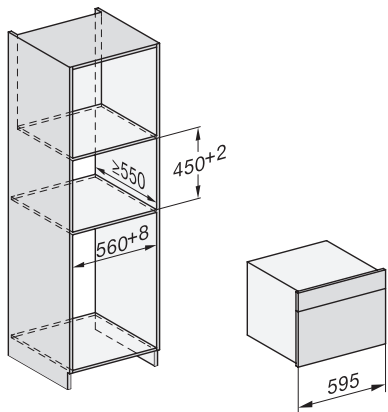
ESW7x10, EVS7010, DG7x4x, DGM7x4x installation drawings



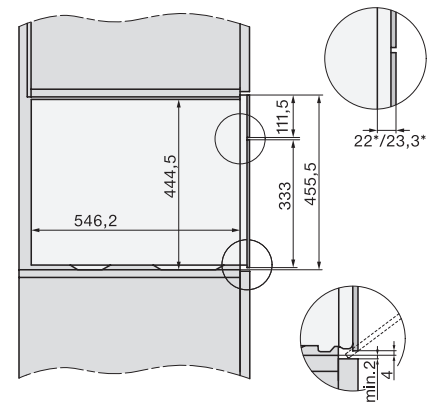
built-in DG DGM DGC XL build-under, installation drawing



Screw joint DG DGM, installation drawing



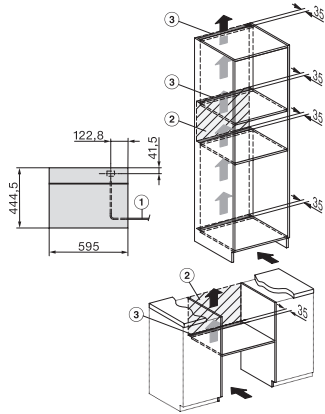
DG DGM, installation drawing



side view DG DGM, installation drawings

DG 2740

Ångugn för inbyggnad
för hälsosam matlagning med automatikprogram.



Installation DG, installation drawing