

H 7264 BP

Ugn

i perfekt kombinerbar design med klartextdisplay, uppkoppling och pyrolys.



- Lättläst display med touchstyrning – DirectSensor S
- Minsta möjliga rengöringsinsats – pyrolysutrustning
- Extra luftiga degar och knapriga kanter – Kombitillagning
- Produkt med uppkoppling via wifi – Miele@home
- En enkel väg till perfekta resultat – Automatikprogram

A+

EAN: 4002516175070 / Materialnummer: 11130120 /
Gamla materialnummer: 22726445NER

Konstruktion	
Färg på produkten	Rostfritt stål CleanSteel
Konstruktion och design	
Inbyggnadsugn	•
PureLine	•
Njutningsfördelar	
Snabbuppvärmning	•
Funktioner	
Upptining	•
Automatikprogram	•
Stekautomatik	•
Eco-varmluft	•
Grillfunktioner	•
Grill	•
Varmluft plus	•
Intensivbakning	•
Kombitillagning	•
Kombitillagning med varmluft plus	•
Över- och undervärme	•
Undervärme	•
Varmluftsgrillning	•
Användarkomfort	
Anslutning till Miele@home	•
Display	DirectSensor S
SoftOpen	•
SoftClose	•
MultiLingua	•
Tidsvisning	•
Tidssynkronisering	•
Äggklocka	•
Programmering tillagningstidsstart	•
Programmering tillagningstidsslut	•
Programmering av tillagningstid	•
Temperaturvisning	•
Ljudsignal vid uppnådd temperatur	•
Temperaturförslag	•
Individuella inställningar	•
Effektivitet och hållbarhet	
Energieffektivitetsklass (A+++ till D)	A+
Anslutningseffekt i frånläge i W	0,5
Anslutningseffekt i standbyläge i W	1,0
Anslutningseffekt i nätverksanslutet standbyläge i W	2,0
Tid till automatisk koppling i standbyläge i min	20
Tid till automatisk koppling i nätverksanslutet standbyläge i min	20
Tid till automatisk koppling i frånläge i min	20
Skötselkomfort	
Rostfritt stål/CleanSteel-yta	•
Pyrolytisk självrengöring	•
Katalysator	•

H 7264 BP

Ugn

i perfekt kombinerbar design med klartextdisplay, uppkoppling och pyrolysis.



EAN: 4002516175070 / Materialnummer: 11130120 /

Gamla materialnummer: 22726445NER

Grillelementen kan fällas ner	•
CleanGlass-lucka	•
Säkerhet	
Kylsystemet med kylningsfront	•
Säkerhetsavstängning	•
Driftspärr	•
Luckspärr vid pyrolysisdrift	•
Tekniska data	
Ugnsutrymme i liter	76
Antal falshöjder	5
Antal falshöjder tillagningsutrymme 1	5
Antal falshöjder tillagningsutrymme 2	5
Märkning av falshöjder	•
Belysning i tillagningsutrymmet	1 halogen-spotlight
Temperaturer i °C	30–300
Minsta temperatur i °C	30
Max temperatur i °C	300
Minsta nischbredd i mm	560
Max nischbredd i mm	568
Minsta nischhöjd i mm	590
Max nischhöjd i mm	595
Nischdjup i mm	550
Produktbredd i mm	595
Produkt höjd i mm	596
Produkt djup i mm	569
Vikt, kg	47,0
Total anslutningseffekt, KW	3,60
Spänning i V	220-240
Frekvens i Hz	50
Säkring i A	16
Fasantal	1
Anslutningskabel med stickpropp	•
Längd anslutningskabel, m	1,50
Byta lampa	Kund
Medföljande tillbehör	
Bakplåt med PerfectClean	1
Gourmet bak- och AirFry-plåt med PerfectClean	1
Universalplåt med PerfectClean	1
Ugns galler med PerfectClean	1
FlexiClip teleskopskenor (par)	1
Uttagbara ugnsstegar med PerfectClean (par)	1
Avkalkningstabletter	2

H 7264 BP

Ugn

i perfekt kombinerbar design med klartextdisplay, uppkoppling och pyrolys.



EAN: 4002516175070 / Materialnummer: 11130120 /

Gamla materialnummer: 22726445NER

Valbara displayspråk

Valbara displayspråk med MultiLingua

bahasa malaysia, dansk,
deutsch, english, español,
français, hrvatski, italiano,
magyar, nederlands,
norsk, polski, portugês,
русский, română,
slovenčina, slovenščina,
srpski, suomi, svenska,
türkçe, українська, čeština,
ελληνικά, , , ,
,

H 7264 BP

Ugn

i perfekt kombinerbar design med klartextdisplay, uppkoppling och pyrolys.



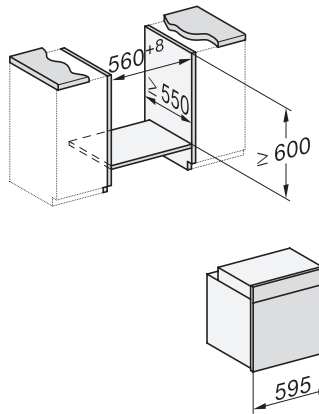
installation H7000 XL, installation drawing



side view H7000 XL, installation drawings

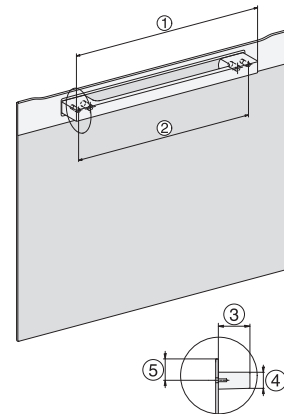


built-in H7000 XL, installation drawing

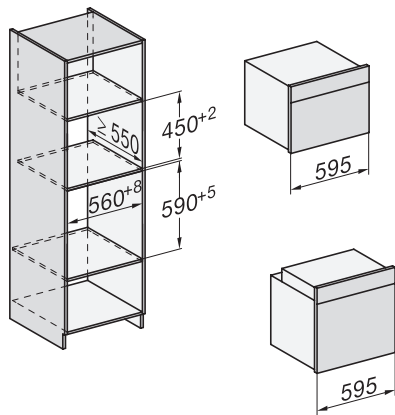


H226x-1B/BP/E/EP/IP, H2x6xB/BP, H7x6xB/BP/BPX, installation drawings

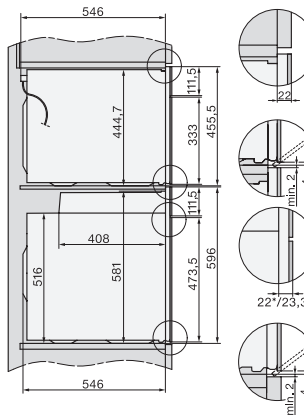
H2x6x-1B/BP/E/EP/IP, H2850BP, H7x6xB/BP/BPX, H2x6xB, installation drawings



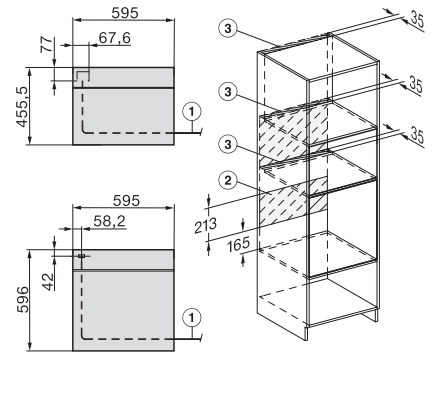
DG2840, DG7x40, DGC7x4x, DG7x6x, DGC7x6x, DGD7635, DGM7x4x, DO7, H28B/BP, H7x4xB/BM/BP, H7x6xB/BP, installation drawing



H226x-1B/BP/E/EP/IP, H2760B/BP, H28x0B/BP, H7x40BM/BMX, H7x6xB/BP/BPX, installation drawings



H2xxx-1 B/BP/E/IP, H7xxx B/BP/BM/BMX, installation drawings



H2xxx-1 B/BP/E/IP, H7xxx B/BP/BM/BMX, installation drawings