

EVS 7010

Vakuumlåda för inbyggnad utan handtag, höjd 14 cm
för professionell vakuumförpackning av livsmedel.



- Håller längre – förvaring och portionering av livsmedel
- Intensiv smakupplevelse – marinerings av livsmedel
- Förberedelse av livsmedel för vakuumtillagning
- Enkel hantering – touchstyrning och helt utdragbar
- Enkel öppning av lådan – Push2open

EAN: 4002516137979 / Materialnummer: 11100410 /
Gamla materialnummer: 30701031NER

Konstruktion och design	
Vakuumförpackare för inbyggnad	•
VitroLine	•
ArtLine	•
Handtagslös	•
Färg	Grafitgrå
Njutningsfördelar	
Förberedelse för vakuumtillagning	•
Längre hållbarhet för livsmedel	•
Marinerings av livsmedel	•
Funktioner	
Vakuumförpackning	•
Mångsidig användning	
Vakuumförpacka livsmedel	•
Marinera livsmedel	•
Portionsförpacka livsmedel	•
Vakuumförpacka behållare	•
Återförsluta originalförpackning	•
Förslutning av glas	•
Vakuumförpackning av vätskor	•
Användarkomfort	
Volym rostfri vakuumförpackningskammare i l	8,0
Minsta påsstorlek i mm	250
Max påsstorlek i mm	350
Push2open-mekanism	•
Fullt utdragbar låda för enkel i- och urlastning	•
Manöverpanel med touchknappar	•
Manöverpanel med symboler	•
Minsta vakuumstyrka i steg	1
Maximal vakuumstyrka i steg	3
LED-visning av vakuumstyrka	•
Minsta vakuumstyrka för externa behållare i steg	1
Maximal vakuumstyrka för externa behållare i steg	3
LED-indikering vakuumstyrka för externa behållare	•
Svetsförslutningstid i steg	1 - 3
LED-visning av svetsförslutningstid	•
Stopp-funktion	•
Vakuumförpackningsteknik	
Vakuumförpackningskammare i rostfritt stål	•
Sugeffekt pump i m ³ /h	4
Skötselkomfort	
Infälld manöverpanel	•
Anvisning avfuktning undertryckspump	•
Utbytbara svetsbalkar	•
Säkerhet	
Säkerhetsavstängning	•
Tekniska data	
Produktbredd i mm	595
Produkthöjd i mm	141
Produktdjup i mm	570

EVS 7010

Vakuumlåda för inbyggnad utan handtag, höjd 14 cm
för professionell vakuumpackning av livsmedel.

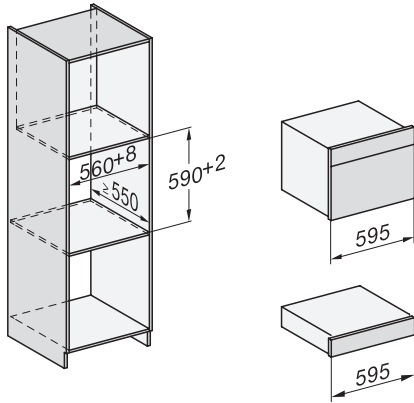


EAN: 4002516137979 / Materialnummer: 11100410 /
Gamla materialnummer: 30701031NER

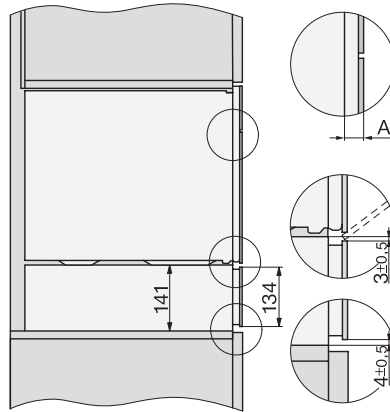
Användbar innerhöjd, mm	80
Total anslutningseffekt, KW	0,32
Spänning i V	230
Frekvens i Hz	50-60
Säkring i A	10
Fasantal	1
Anslutningskabel med stickpropp	•
Längd anslutningskabel, m	1,8
Medföljande tillbehör	
Adapter för vakuumering av behållare	1
Påsstöd	1
Vakuumpåsar	•
Antal vakuumpåsar 180 x 280 mm	50
Antal vakuumpåsar 240 x 350 mm	50

EVS 7010

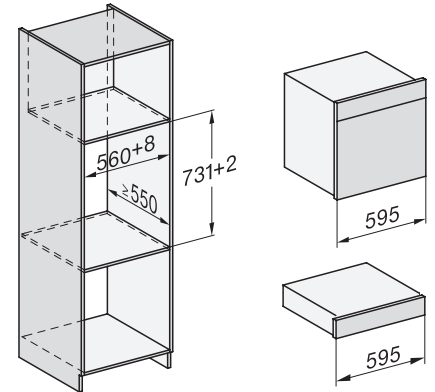
Vakuumlåda för inbyggnad utan handtag, höjd 14 cm för professionell vakuumpförpackning av livsmedel.



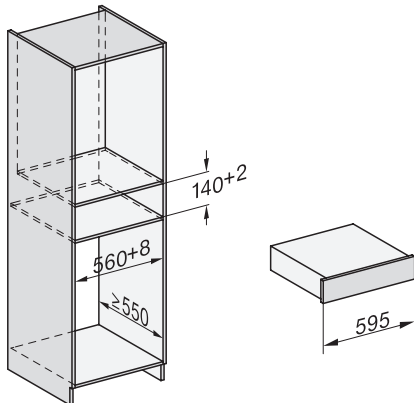
ESW7x10, DGC7x4xHCPro, DGC7x4xHCXPro, installation drawings



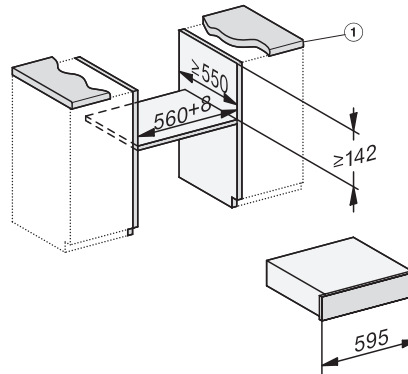
ESW7x10, EVS7010, DG7x4x, DGM7x4x installation drawings



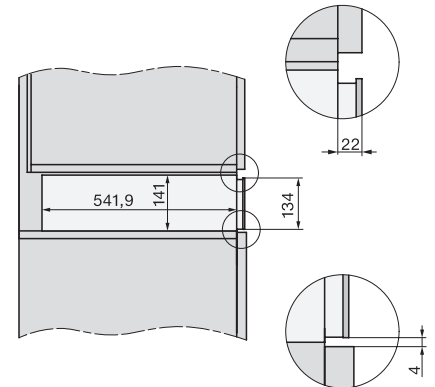
ESW7x10, EVS7010, DGC7x6xHCPro, DGC7x6xHCXPro installation drawings



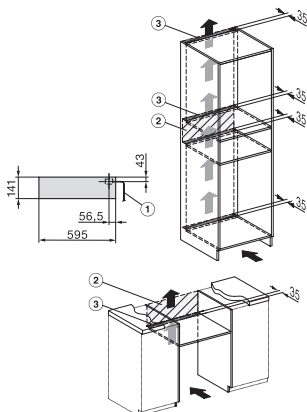
built-in ESW7x10 EVS7010, installation drawing



built-in EVS 7010 build-under, installation drawing



side view ESW7x10 EVS7010, installation drawing



Installation EVS7010, installation drawing