

EVS 7010

Vakuumlåda för inbyggnad utan handtag, höjd 14 cm
för professionell vakuumpförpackning av livsmedel.



- Håller längre – förvaring och portionering av livsmedel
- Intensiv smakupplevelse – marinerings av livsmedel
- Förberedelse av livsmedel för vakuumbtillagning
- Enkel hantering – touchstyrning och helt utdragbar
- Enkel öppning av lådan – Push2open

EAN: 4002516137955 / Materialnummer: 11100400 /
Gamla materialnummer: 30701021NER

Konstruktion och design	
Vakuumpförpackare för inbyggnad	•
PureLine	•
VitroLine	•
ArtLine	•
Handtagslös	•
Färg	Obsidiansvart
Njutningsfördelar	
Förberedelse för vakuumbtillagning	•
Längre hållbarhet för livsmedel	•
Marinerings av livsmedel	•
Funktioner	
Vakuumpförpackning	•
Mångsidig användning	
Vakuumpförpacka livsmedel	•
Marinera livsmedel	•
Portionsförpacka livsmedel	•
Vakuumpförpacka behållare	•
Återförsluta originalförpackning	•
Förslutning av glas	•
Vakuumpförpackning av vätskor	•
Användarkomfort	
Volym rostfri vakuumpförpackningskammare i l	8,0
Minsta påsstorlek i mm	250
Max påsstorlek i mm	350
Push2open-mekanism	•
Fullt utdragbar låda för enkel i- och urlastning	•
Manöverpanel med touchknappar	•
Manöverpanel med symboler	•
Minsta vakuumbstyrka i steg	1
Maximal vakuumbstyrka i steg	3
LED-visning av vakuumbstyrka	•
Minsta vakuumbstyrka för externa behållare i steg	1
Maximal vakuumbstyrka för externa behållare i steg	3
LED-indikering vakuumbstyrka för externa behållare	•
Svetsförslutningstid i steg	1 - 3
LED-visning av svetsförslutningstid	•
Stopp-funktion	•
Vakuumpförpackningsteknik	
Vakuumpförpackningskammare i rostfritt stål	•
Sugeffekt pump i m ³ /h	4
Skötselkomfort	
Infälld manöverpanel	•
Anvisning avfuktning undertryckspump	•
Utbytbara svetsbalkar	•
Säkerhet	
Säkerhetsavstängning	•
Tekniska data	
Produktbredd i mm	595
Produkt höjd i mm	141

EVS 7010

Vakuumlåda för inbyggnad utan handtag, höjd 14 cm
för professionell vakuumpackning av livsmedel.

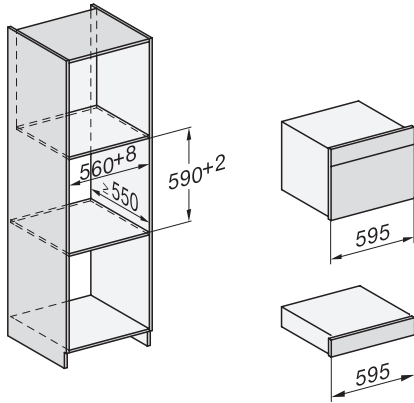


EAN: 4002516137955 / Materialnummer: 11100400 /
Gamla materialnummer: 30701021NER

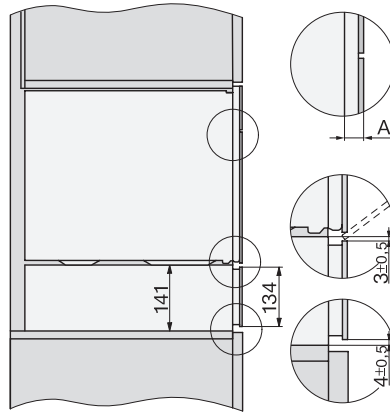
Produktdjup i mm	570
Användbar innerhöjd, mm	80
Total anslutningseffekt, KW	0,32
Spänning i V	230
Frekvens i Hz	50-60
Säkring i A	10
Fasantal	1
Anslutningskabel med stickpropp	•
Längd anslutningskabel, m	1,8
Medföljande tillbehör	
Adapter för vakuumering av behållare	1
Påsstöd	1
Vakuumpåsar	•
Antal vakuumpåsar 180 x 280 mm	50
Antal vakuumpåsar 240 x 350 mm	50

EVS 7010

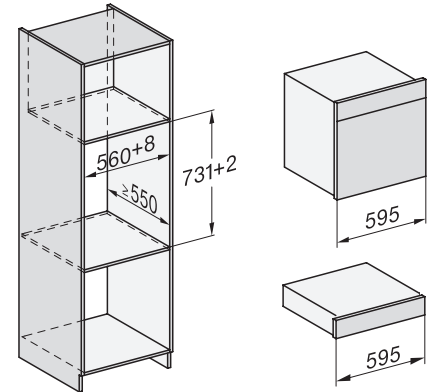
Vakuumlåda för inbyggnad utan handtag, höjd 14 cm för professionell vakuumpförpackning av livsmedel.



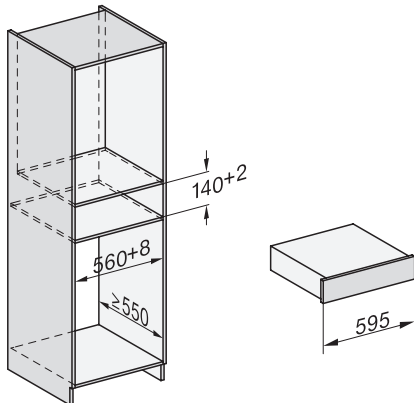
ESW7x10, DGC7x4xHCPro, DGC7x4xHCXPro, installation drawings



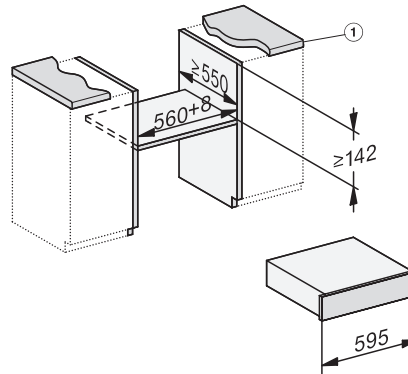
ESW7x10, EVS7010, DG7x4x, DGM7x4x installation drawings



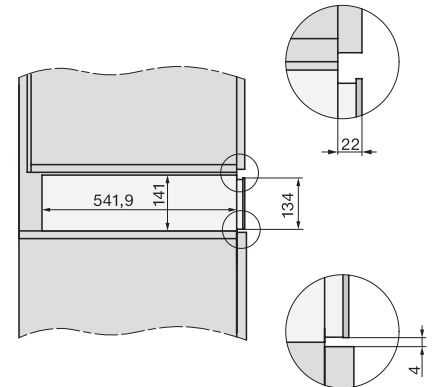
ESW7x10, EVS7010, DGC7x6xHCPro, DGC7x6xHCXPro installation drawings



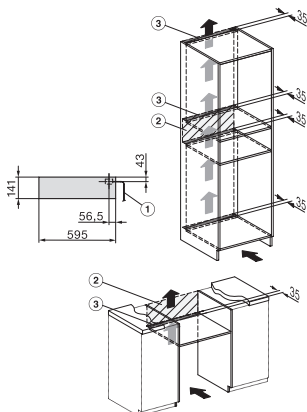
built-in ESW7x10 EVS7010, installation drawing



built-in EVS 7010 build-under, installation drawing



side view ESW7x10 EVS7010, installation drawing



Installation EVS7010, installation drawing