

WWR860WPS PWash2.0&TDosXL&WiFi

W1 frontmatad tvättmaskin:

Med TwinDos, PowerWash och Miele@home för smart tvättvård.



- Byggda för 20 år perfekt tvättvård
- Spara energi i den bästa energieffektivitetsklassen A
- M Touch – enkel styrning genom att trycka och dra
- Exakt och automatisk tvättmedelsdosering med TwinDos®
- QuickPowerWash ger effektiva och snabba resultat på bara 49 minuter



EAN: 4002516078630 / Materialnummer: 10999320 /
Gamla materialnummer: 11WR8606NER

Konstruktion	
Kan monteras som tvättpelare	•
Side-by-Side	•
Kan skjutas in under bänkskiva	•
Luckupphängning	höger
Konstruktion	
Produktnamn	W1 White Edition
Frontmatade tvättmaskiner	•
Centrifugering	
Max. centrifugeringsvarvtal	1600
Sköljstopp	•
Funktion "utan centrifugering"	•
Design	
Färg på produkten	Lotusvit
Manöverpanelsfärg	Lotusvit
Dörredesign	Lotusvit med kromring
Kontrollpanelens utformning	5° lutning
Typ av användning	Touch-styrning
Display	MTouch
Rengöringseffekt	
Innovativ tvättekunsk PowerWash	•
Automatisk tvättmedelsdosering TwinDos	•
Portionsdosering CapDosing	•
Fläckalternativ	•
Testad virushygien	•
Skonsam textilvård	
Skontrumma	•
Tvättmängd, kg	9,0
Användarkomfort	
Anslutning till Miele@home	•
Uppskjuten start med upp till 24 timmar	•
Resttidsindikering	•
Tidsvisning	•
Visning av programförlopp	•
tvätthjälp	•
Informationstexter	•
Favoritprogram	•
Trumbelysning	Lysdiod
MultiLingua	•
AutoClean tvättmedelslåda	•
AddLoad	•
Effektivitet och hållbarhet	
Energieffektivitetsklass (A–G)	A
Viktad energiförbrukning per 100 driftcykler för tvättcykeln i kWh	49
Viktad vattenförbrukning per driftcykel i liter	48
Centr.effektivitetsklass	A
Programlängd "ECO 40–60" vid nominell kapacitet	199
EcoFeedback	•
Tvätt på låga temperaturer "kallt" och "20 °C"	•

WWR860WPS PWash2.0&TDosXL&WiFi

W1 frontmatad tvättmaskin:

Med TwinDos, PowerWash och Miele@home för smart tvättvård.



EAN: 4002516078630 / Materialnummer: 10999320 /

Gamla materialnummer: 11WR8606NER

Mängdautomatik	•
Vattenmängdsmätare	•
Löddersensor	•
ProfiEco-motor	•
Tvättprogram	
QuickPowerWash	•
Automatic plus	•
Bomull	•
Strykfri tvätt	•
Fintvätt	•
Skjortor	•
Siden (handtvätt)	•
Ylle (handtvätt)	•
Express 20	•
Mörka textilier	•
Jeans	•
Outdoor	•
Impregnering	•
Träningskläder	•
Tränings skor	•
Duntäcken	•
Huvudkuddar	•
Dun	•
Gardiner	•
Bomull hygien	•
Maskinrengöring	•
Bomull pil	•
Nya textilier	•
Bara sköljning	•
Stärkning	•
Tömning/Centrifugering	•
ECO 40–60	•
Tillval tvätt	
SingleWash	•
Kort	•
Blötläggning	•
Förtvätt	•
Extra vatten	•
Extra sköljning	•
Extra tyst	•
Skrynklereducering med ånga	•
Summer	•
AllergoWash	•
Kvalitet	
Motvikter av gjutjärn	•
Säkerhet	
Vattenskyddssystem	Waterproof-System
Barnsäkring	•
Pinkod	•
Optiskt gränssnitt	•

WWR860WPS PWash2.0&TDosXL&WiFi

W1 frontmatad tvättmaskin:

Med TwinDos, PowerWash och Miele@home för smart tvättvård.



EAN: 4002516078630 / Materialnummer: 10999320 /

Gamla materialnummer: 11WR8606NER

Tekniska data	
Dimensioner, mm (bredd)	596
Dimensioner, mm (höjd)	850
Dimensioner, mm (djup)	643
Maskinens djup med öppen lucka i mm	1077
Vikt, kg	94
Total anslutningseffekt, KW	2,10-2,40
Spänning i V	220-240
Säkring i A	10
Frekvens i Hz	50
Längd anslutningskabel, m	2
Byta lampa	Miele service
Medföljande tillbehör	
3 Caps	•
UltraPhase 1 + 2	•
Värdekupong för 5 patroner Miele UltraPhase	•
Valbara displayspråk	
Valbara displayspråk med MultiLingua	bahasa malaysia, dansk, deutsch, english (AU), english (CA), english (GB), english (US), español, français (CA), français (FR), hrvatski, italiano, magyar, nederlands, norsk, polski, português, русский, română, slovenčina, slovenščina, srpski, suomi, svenska, türkçe, українська, čeština, ελληνικά, , , , ,

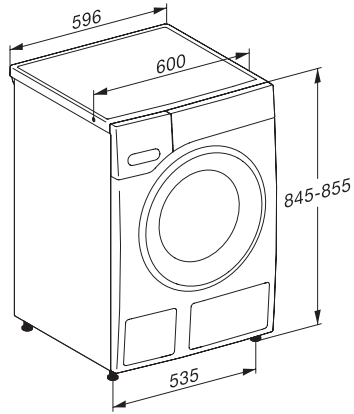
WWR860WPS PWash2.0&TDosXL&WiFi

W1 frontmatad tvättmaskin:

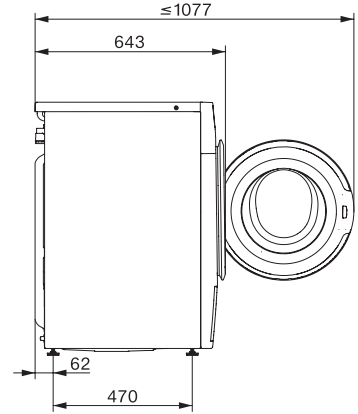
Med TwinDos, PowerWash och Miele@home för smart tvättvård.



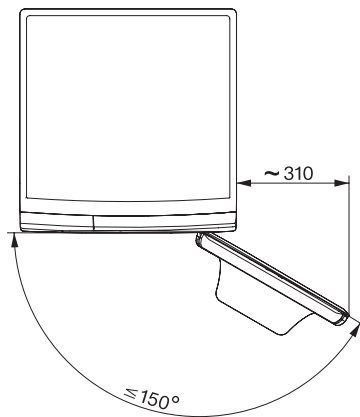
W1 drawing, facia 5 degree, measures in mm



W1 drawing, facia 5 degree, measures in mm



W1 drawing, facia 5 degree, measures in mm



W1 drawing, facia 5 degree, measures in mm