

WCR870WPS PWash2.0&TDosXL&WiFi

W1 frontmatad tvättmaskin:

A | 9 kg | 1600 v/min | M Touch | Automatisk dosering | QuickPowerWash



- Byggda för 20 år perfekt tvättvård
- Spara energi i den bästa energieffektivitetsklassen A
- M Touch – enkel styrning genom att trycka och dra
- Exakt och automatisk tvättmedelsdosering med TwinDos®
- QuickPowerWash ger effektiva och snabba resultat på bara 49 minuter



EAN: 4002516078616 / Materialnummer: 10999290 /  
Gamla materialnummer: 11CR8706NER

<b>Konstruktion</b>	
Kan monteras som tvättpelare	•
Side-by-Side	•
Kan skjutas in under bänkskiva	•
Luckupphängning	höger
<b>Konstruktion</b>	
Produktnamn	W1 Chrome Edition
Frontmatade tvättmaskiner	•
<b>Centrifugering</b>	
Max. centrifugeringsvarvtal	1600
Sköljstopp	•
Funktion "utan centrifugering"	•
<b>Design</b>	
Färg på produkten	Lotusvit
Manöverpanelsfärg	Lotusvit
Dörredesign	Krom
Kontrollpanelens utformning	lutande
Typ av användning	Touch-styrning
Display	MTouch
<b>Rengöringseffekt</b>	
Innovativ tvättekunsk PowerWash	•
Automatisk tvättmedelsdosering TwinDos	•
Portionsdosering CapDosing	•
Fläckalternativ	•
Testad virushygien	•
<b>Skonsam textilvård</b>	
Skontrumma	•
Tvättmängd, kg	9,0
<b>Användarkomfort</b>	
Anslutning till Miele@home	•
Uppskjuten start med upp till 24 timmar	•
Resttidsindikering	•
Tidsvisning	•
Visning av programförlopp	•
tvätthjälp	•
Informationstexter	•
Favoritprogram	•
Trumbelysning	Lysdiod
MultiLingua	•
AutoClean tvättmedelslåda	•
AddLoad	•
<b>Effektivitet och hållbarhet</b>	
Energieffektivitetsklass (A–G)	A
Viktad energiförbrukning per 100 driftcykler för tvättcykeln i kWh	49
Viktad vattenförbrukning per driftcykel i liter	48
Centr.effektivitetsklass	A
Ljudnivåklass (vid centrifugering)	A
Ljudnivå vid centrifugering i dB(A) re 1 pW	68
Programlängd "ECO 40–60" vid nominell kapacitet	199

WCR870WPS PWash2.0&TDosXL&WiFi

W1 frontmatad tvättmaskin:

A | 9 kg | 1600 v/min | M Touch | Automatisk dosering | QuickPowerWash



EAN: 4002516078616 / Materialnummer: 10999290 /

Gamla materialnummer: 11CR8706NER

Anslutningseffekt i frånläge i W	0,30
Anslutningseffekt i nätverksanslutet standbyläge i W	0,70
EcoFeedback	•
Tvätt på låga temperaturer "kallt" och "20 °C"	•
Mängdautomatik	•
Vattenmängdsmätare	•
Löddersensor	•
ProfiEco-motor	•
<b>Tvättprogram</b>	
QuickPowerWash	•
Automatic plus	•
Bomull	•
Strykfri tvätt	•
Fintvätt	•
Skjortor	•
Siden (handtvätt)	•
Ylle (handtvätt)	•
Express 20	•
Mörka textilier	•
Jeans	•
Outdoor	•
Impregnering	•
Träningskläder	•
Tränings skor	•
Duntäcken	•
Huvudkuddar	•
Dun	•
Gardiner	•
Bomull hygien	•
Maskinrengöring	•
Bomull pil	•
Nya textilier	•
Bara sköljning	•
Stärkning	•
Tömning/Centrifugering	•
ECO 40-60	•
<b>Tillval tvätt</b>	
SingleWash	•
Kort	•
Blötläggning	•
Förtvätt	•
Extra vatten	•
Extra sköljning	•
Extra tyst	•
Skrynkelförminskning med ånga	•
Summer	•
AllergoWash	•
<b>Kvalitet</b>	
Motvikter av gjutjärn	•
<b>Säkerhet</b>	
Vattenskyddssystem	Waterproof-System

WCR870WPS PWash2.0&TDosXL&WiFi

W1 frontmatad tvättmaskin:

A | 9 kg | 1600 v/min | M Touch | Automatisk dosering | QuickPowerWash



EAN: 4002516078616 / Materialnummer: 10999290 /

Gamla materialnummer: 11CR8706NER

Barnsäkring	•
Pinkod	•
Optiskt gränssnitt	•
<b>Tekniska data</b>	
Dimensioner, mm (bredd)	596
Dimensioner, mm (höjd)	850
Dimensioner, mm (djup)	636
Maskinens djup med öppen lucka i mm	1054
Produktdjup utan dörr (för underbyggnad) i mm	600
Vikt, kg	95
Total anslutningseffekt, KW	2,10-2,40
Spänning i V	220-240
Säkring i A	10
Frekvens i Hz	50
Längd anslutningskabel, m	2
Byta lampa	Miele service
<b>Medföljande tillbehör</b>	
3 Caps	•
UltraPhase 1 + 2	•
Värdekupong för 5 patroner Miele UltraPhase	•
<b>Valbara displayspråk</b>	
Valbara displayspråk med MultiLingua	bahasa malaysia, dansk, deutsch, english (AU), english (CA), english (GB), english (US), español, français (CA), français (FR), hrvatski, italiano, magyar, nederlands, norsk, polski, portugês, русский, română, slovenčina, slovenščina, srpski, suomi, svenska, türkçe, українська, čeština, ελληνικά,

WCR870WPS PWash2.0&TDosXL&WiFi

W1 frontmatad tvättmaskin:

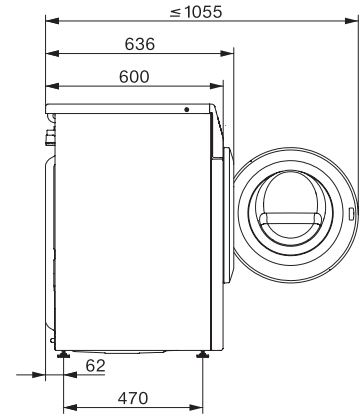
A | 9 kg | 1600 v/min | M Touch | Automatisk dosering | QuickPowerWash



W1 installation drawing, slanted facia or straight facia, measures in mm



W1 drawing, slanted facia or straight facia, measures in mm



W1 drawing, slanted facia or straight facia, measures in mm



W1 drawing, slanted facia or straight facia, measures in mm