

DA 2698

Fläkt för inbyggnad i kåpa med energisparande LED-belysning och tryckknappar för bekväm användning.



- Individuell köksdesign – helt integrerad med bredd på 880 mm
- Unik användarkomfort – Con@ctivity
- Kraftfull – 640 m³/h i boosterläget
- Energisparande och tyst – kraftfull ECO-motor
- Elegant och effektivt – kantsugpaneler

A⁺

EAN: 4002516019442 / Materialnummer: 10880110 /
Gamla materialnummer: 28269855NER

Konstruktion	
Fläkt för inbyggnad i kåpa	•
Funktioner	
Typ av fläkt	ombyggbar
Nödvänd. extra ombyggn.sats cirkulationsdrift	DUU 151
Nödvändigt extra aktivt kolfilter	DKF 19-P
Design	
Färg	Rostfritt stål
Kantuppsugning	•
Användarkomfort	
Anslutning till Miele@home	•
Automatikfunktion Con@ctivity	•
Elektronisk styrning	•
Effektlägen (antal utan boosterläge)	3
Appen Miele@mobile	•
Programmerbar avstängning av boosterläge	•
Eftergångstid 5 till 15 minuter	•
Fettfilter- indikering av tidpunkt för byte	•
Programmerbar rengöring/byte av fettfiltret	•
Programmerbar rengöring/byte av aktivt kolfiltret	•
Lättskött innerutrymme i fläktkåpan CleanCover	•
Effektivitet och hållbarhet	
Årlig energiförbrukning i kWh/år	28,6
Energieffektivitetsklass (A+++ till D)	A+
ECO-motor	•
PowerManagement-system	•
Årlig energiförbrukning i kWh/år	28,6
Fluidodynamisk effektivitetsklass	A
Belysningseffektivitetsklass	A
Fettfiltreringseffektivitetsklass	A
Filtersystem	
Antal maskindiskåliga metallfilter rostfria EDST-fettfilter av metall (10 lager)	2
Belysning	
Lysdiod	•
Antal x Watt	4 x 3 W
Belysningsstyrka i lux	650 lx
Färgtemperatur i K	3500 Kelvin
Belysning med dimmerfunktion	•
Fläkt	
Dubbelsidigt fläktsug	•
Likströmsmotor (DC-motor)	•
Frånluft	
Fläkteffekt steg 1 (m ³ /h) enligt EN 61591	200
Fläkteffekt steg 2 (m ³ /h) enligt EN 61591	300
Fläkteffekt steg 3 (m ³ /h) enligt EN 61591	400
Fläkteffekt boosterläge (m ³ /h)	640
Ljudeffekt steg 1 (dB(A) re1pW) enligt EN 60704-3	36,0
Ljudeffekt steg 2 (dB(A) re1pW) enligt EN 60704-3	44,0
Ljudeffekt steg 3 (dB(A) re1pW) enligt EN 60704-3	51,0

DA 2698

Fläkt för inbyggnad i kåpa

med energisparande LED-belysning och tryckknappar för bekväm användning.



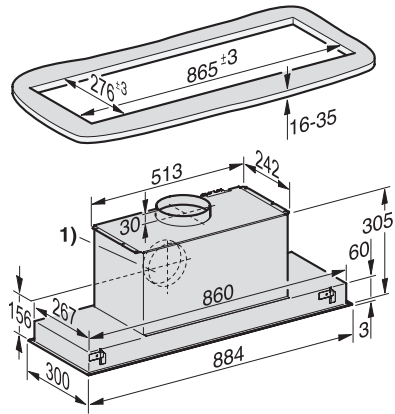
EAN: 4002516019442 / Materialnummer: 10880110 /

Gamla materialnummer: 28269855NER

Ljudeffekt boosterläge (dB(A) re1pW) enl. EN 60704-3	62,0
Ljudtryck effektläge 1 (dB(A) re20μPa)	22,0
Ljudtryck steg 2 (dB(A) re20μPa) enligt EN 60704-2-13	30,0
Ljudtryck steg 3 (dB(A) re20μPa) enligt EN 60704-2-13	37,0
Ljudtryck boosterläge (dB(A) re20μPa) enl. EN 60704-2-13	48,0
Cirkulationsdrift	
Fläkteffekt steg 1 (m³/h) enligt EN 61591	135
Fläkteffekt steg 2 (m³/h) enligt EN 61591	220
Fläkteffekt steg 3 (m³/h) enligt EN 61591	365
Fläkteffekt boosterläge 1 (m³/h) enligt EN 61591	535
Ljudeffekt steg 1 (dB(A) re1pW) enligt EN 60704-3	47,0
Ljudeffekt steg 2 (dB(A) re1pW) enligt EN 60704-3	55,0
Ljudeffekt steg 3 (dB(A) re1pW) enligt EN 60704-3	62,0
Ljudeffekt boosterläge 1 (dB(A) re1pW) enl. EN 60704-3	74,0
Ljudtryck steg 1 (dB(A) re20μPa) enligt EN 60704-2-13	32,0
Ljudtryck steg 2 (dB(A) re20μPa) enligt EN 60704-2-13	41,0
Ljudtryck steg 3 (dB(A) re20μPa) enligt EN 60704-2-13	48,0
Ljudtryck boosterläge 1 (dB(A) re20μPa) enl. EN 60704-2-13	59,0
Säkerhet	
Säkerhetsavstängning	•
Tekniska data	
Fläktkåpens bredd, mm	880
Fläktkåpens höjd, mm	63
Fläktkåpens djup, mm	293
Minsta avstånd över elektriska hållar, mm	450
Nettovikt i kg	14,0
Längd anslutningskabel, m	1,5
Skyddskontakt	•
Minsta höjd över gashällar (max. 12,6 kW totaleffekt, brännare ≤ 4,5 kW) i mm	650
Total anslutningseffekt, kW	0,09
Spänning i V	230
Säkring i A	10
Fasantal	1
Frekvens i Hz	50
Monteringsanvisningar	
Frånluftsanslutning tak	•
Frånluftsanslutning tak och bakre vägg	•
Diameter frånluftsstos, mm	150
Kombination med wifi-anslutn.bar Miele håll	rekommenderas
Medföljande tillbehör	
Kallrasskydd	•
Extra tillbehör	
Aktivt kolfilter	Nein

DA 2698

Fläkt för inbyggnad i kåpa
med energisparande LED-belysning och tryckknappar för bekväm användning.



DA 2698 I- Integrated cooker hood (Installation drawing)