

DA 2558

Fläkt för inbyggnad i kåpa med energisparande LED-belysning och tryckknappar för bekväm användning.



- Individuell köksdesign – helt integrerad med bredd på 532 mm
- Unik användarkomfort – Con@ctivity
- Kraftfull – 600 m<sup>3</sup>/h i boosterläget
- Effektiv filtrering – fettfilter av rostfritt stål med 10 skikt
- Säker och enkel rengöring – Miele CleanCover

A

EAN: 4002516001157 / Materialnummer: 10879930 /  
Gamla materialnummer: 28255855NER

<b>Konstruktion</b>	
Fläkt för inbyggnad i kåpa	•
<b>Konstruktion och design</b>	
Färg	Rostfritt stål
<b>Funktioner</b>	
Typ av fläkt	ombyggbar
Nödvänd. extra ombyggn.sats cirkulationsdrift	DUU 151
Nödvändigt extra aktivt kolfilter	DKF 15-P
<b>Användarkomfort</b>	
Anslutning till Miele@home	•
Automatikfunktion Con@ctivity	•
Elektronisk styrning	•
Effektlägen (antal utan boosterläge)	3
Appen Miele@mobile	•
Eftergångstid 5 till 15 minuter	•
Boosterlägen	1
Programmerbar avstängning av boosterläge	•
Fettfilter- indikering av tidpunkt för byte	•
Indikering byte fettfilter	•
Indikering byte aktivt kolfilter	•
Lättskött innerutrymme i fläktkåpan CleanCover	•
<b>Effektivitet och hållbarhet</b>	
Årlig energiförbrukning i kWh/år	51,7
Energieffektivitetsklass (A+++ till D)	A
Fluidodynamisk effektivitetsklass	A
Belysningseffektivitetsklass	A
Fettfiltreringseffektivitetsklass	B
Årlig energiförbrukning i kWh/år	51,7
Fluidodynamisk effektivitetsklass	A
Belysningseffektivitetsklass	A
Fettfiltreringseffektivitetsklass	B
<b>Filtersystem</b>	
Antal maskindiskåliga metallfilter rostfria EDST-fettfilter av metall (10 lager)	1
<b>Belysning</b>	
Lysdiod	•
Antal x Watt	2 x 3 W
Belysningsstyrka i lux	330 lx
Färgtemperatur i K	3000 Kelvin
<b>Fläkt</b>	
Dubbelsidigt fläktsug	•
Växelströmsmotor (AC-motor)	•
<b>Frånluft</b>	
Fläkteffekt steg 1 (m <sup>3</sup> /h) enligt EN 61591	250
Fläkteffekt steg 2 (m <sup>3</sup> /h) enligt EN 61591	300
Fläkteffekt steg 3 (m <sup>3</sup> /h) enligt EN 61591	360
Fläkteffekt boosterläge (m <sup>3</sup> /h)	600
Ljudeffekt steg 1 (dB(A) re1pW) enligt EN 60704-3	47,0
Ljudeffekt steg 2 (dB(A) re1pW) enligt EN 60704-3	51,0
Ljudeffekt steg 3 (dB(A) re1pW) enligt EN 60704-3	56,0

DA 2558

Fläkt för inbyggnad i kåpa

med energisparande LED-belysning och tryckknappar för bekväm användning.



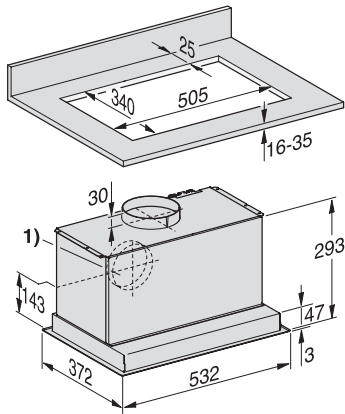
EAN: 4002516001157 / Materialnummer: 10879930 /

Gamla materialnummer: 28255855NER

Ljudeffekt boosterläge (dB(A) re1pW) enl. EN 60704-3	67,0
Ljudtryck effektläge 1 (dB(A) re20μPa)	32,0
Ljudtryck steg 2 (dB(A) re20μPa) enligt EN 60704-2-13	37,0
Ljudtryck steg 3 (dB(A) re20μPa) enligt EN 60704-2-13	41,0
Ljudtryck boosterläge (dB(A) re20μPa) enl. EN 60704-2-13	52,0
<b>Cirkulationsdrift</b>	
Fläkteffekt steg 1 (m³/h) enligt EN 61591	200
Fläkteffekt steg 2 (m³/h) enligt EN 61591	250
Fläkteffekt intensivläge (m³/h) enligt EN 61591	530
Fläkteffekt steg 3 (m³/h) enligt EN 61591	320
Ljudeffekt steg 1 (dB(A) re1pW) enligt EN 60704-3	55,0
Ljudeffekt intensivläge (dB(A) re1pW) enligt EN 60704-3	72,0
Ljudeffekt steg 2 (dB(A) re1pW) enligt EN 60704-3	59,0
Ljudeffekt steg 3 (dB(A) re1pW) enligt EN 60704-3	63,0
Ljudtryck steg 1 (dB(A) re20μPa) enligt EN 60704-2-13	39,0
Ljudtryck steg 2 (dB(A) re20μPa) enligt EN 60704-2-13	44,0
Ljudtryck steg 3 (dB(A) re20μPa) enligt EN 60704-2-13	48,0
Ljudtryck intensivläge (dB(A) re20μPa) enligt EN 60704-2-13	57,0
<b>Säkerhet</b>	
Säkerhetsavstängning	•
<b>Tekniska data</b>	
Fläktkåpens bredd, mm	532
Fläktkåpens höjd, mm	50
Fläktkåpens djup, mm	372
Minsta avstånd över elektriska hållar, mm	450
Nettovikt i kg	10,4
Längd anslutningskabel, m	1,5
Skyddskontakt	•
Minsta höjd över gashällar (max. 12,6 kW totaleffekt, brännare ≤ 4,5 kW) i mm	650
Total anslutningseffekt, kW	0,22
Spänning i V	230
Säkring i A	10
Fasantal	1
Frekvens i Hz	50
<b>Monteringsanvisningar</b>	
Frånluftsanslutning tak	•
Frånluftsanslutning tak och bakre vägg	•
Diameter frånluftsstos, mm	150
Kombination med wifi-anslutn.bar Miele håll	rekommenderas
<b>Medföljande tillbehör</b>	
Kallrasskydd	•

DA 2558

Fläkt för inbyggnad i kåpa  
med energisparande LED-belysning och tryckknappar för bekväm användning.



DA2450, DA2450-1, DA2558 (Installation drawing)