

## DA 6708 D Aura Edition 6000

### Frihängande fläkt

med energisparande LED-belysning och touchknappar för enkel manövrering.



- Familjedesign – stödjer Miele's inbyggnadsprodukter
- Unik användarkomfort – Con@ctivity
- Kraftfull – 620 m<sup>3</sup>/h i boosterläget
- Effektivt – NoSmell-filter med aktivt kol
- God hjälp – programmerbara bytes/rengörings-intervall för kolfiltret



EAN: 4002515937099 / Materialnummer: 10755650 /  
Gamla materialnummer: 28670855D

<b>Konstruktion</b>	
Frihängande fläkt	•
<b>Konstruktion och design</b>	
Färg	Rostfritt stål
<b>Funktioner</b>	
Typ av fläkt	Cirkulationsdrift
<b>Användarkomfort</b>	
Anslutning till Miele@home	•
Automatikfunktion Con@ctivity	•
Elektronisk styrning	•
Effektlägen (antal utan boosterläge)	3
Touchknappar	•
Appen Miele@mobile	•
Boosterlägen	1
Programmerbar avstängning av boosterläge	•
Eftergångstid 5 till 15 minuter	•
Fettfilter- indikering av tidpunkt för byte	•
Indikering byte fettfilter	•
Indikering byte aktivt kolfilter	•
<b>Effektivitet och hållbarhet</b>	
Årlig energiförbrukning i kWh/år	80,6
Energieffektivitetsklass (A+++ till D)	C
Fettfiltreringseffektivitetsklass	B
Fluiddynamisk effektivitetsklass	D
Belysningseffektivitetsklass	A
<b>Skötselkomfort</b>	
Lättskött innerutrymme i fläktkåpan CleanCover	•
<b>Filtersystem</b>	
Antal maskindiskåliga metallfilter rostfria EDST-fettfilter av metall (10 lager)	2
<b>Belysning</b>	
Lysdiod	•
Antal x Watt	4 x 3 W
Belysningsstyrka i lux	720 lx
Färgtemperatur i K	3500 Kelvin
Belysning med dimmerfunktion	•
<b>Fläkt</b>	
Ensidigt fläktsug	•
Växelströmsmotor (AC-motor)	•
<b>Cirkulationsdrift</b>	
Fläkteffekt steg 1 (m <sup>3</sup> /h) enligt EN 61591	250
Fläkteffekt steg 2 (m <sup>3</sup> /h) enligt EN 61591	370
Fläkteffekt steg 3 (m <sup>3</sup> /h) enligt EN 61591	470
Fläkteffekt boosterläge 1 (m <sup>3</sup> /h) enligt EN 61591	620
Ljudeffekt steg 1 (dB(A) re1pW) enligt EN 60704-3	54,0
Ljudeffekt steg 2 (dB(A) re1pW) enligt EN 60704-3	63,0
Ljudeffekt steg 3 (dB(A) re1pW) enligt EN 60704-3	67,0
Ljudeffekt boosterläge 1 (dB(A) re1pW) enl. EN 60704-3	74,0

## DA 6708 D Aura Edition 6000

### Frihängande fläkt

med energisparande LED-belysning och touchknappar för enkel manövrering.



EAN: 4002515937099 / Materialnummer: 10755650 /  
Gamla materialnummer: 28670855D

Ljudtryck steg 1 (dB(A) re20μPa) enligt EN 60704-2-13	39,0
Ljudtryck steg 2 (dB(A) re20μPa) enligt EN 60704-2-13	48,0
Ljudtryck steg 3 (dB(A) re20μPa) enligt EN 60704-2-13	53,0
Ljudtryck boosterläge 1 (dB(A) re20μPa) enl. EN 60704-2-13	59,0

#### Säkerhet

Säkerhetsavstängning	•
Härdat säkerhetsglas	•

#### Tekniska data

Flätkåpens bredd, mm	1000
Flätkåpens höjd, mm	112
Totalhöjd flätkåpa cirkulationsdrift, min. i mm	500
Flätkåpens djup, mm	700
Totalhöjd flätkåpa cirkulationsdrift, max i mm	1500
Nettovikt i kg	33,0
Längd anslutningskabel, m	1,8
Fast anslutning	•
Minsta avstånd över elektriska hållar, mm	450
Minsta höjd över gashällar (max. 12,6 kW totaleffekt, brännare ≤ 4,5 kW) i mm	650
Fasantal	1
Total anslutningseffekt, KW	0,15
Spänning i V	230
Säkring i A	10
Frekvens i Hz	50

#### Monteringsanvisningar

Monteringsmall	•
Kombination med wifi-anslutn.bar Miele håll	rekommenderas

#### Medföljande tillbehör

Aktivt kolfilter	•
------------------	---

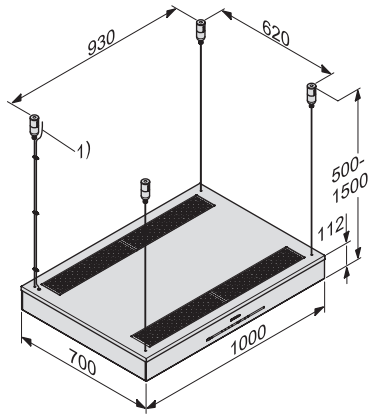
#### Extra tillbehör

Regenererbart aktivt kolfilter	DKF 21-R
--------------------------------	----------

DA 6708 D Aura Edition 6000

Frihängande fläkt

med energisparande LED-belysning och touchknappar för enkel manövrering.



DA 6708 D (Installation drawing)