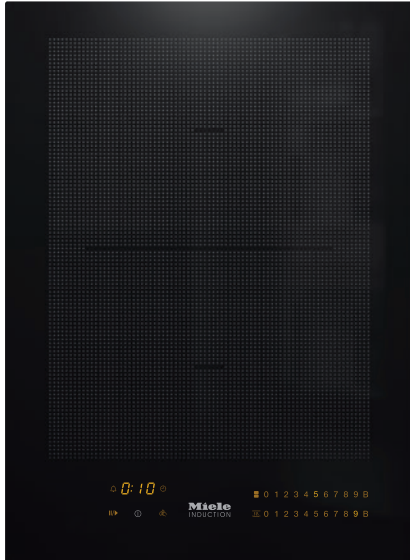


CS 7612 FL
SmartLine-enhet
med induktionsuppvärmd PowerFlex-kokzon

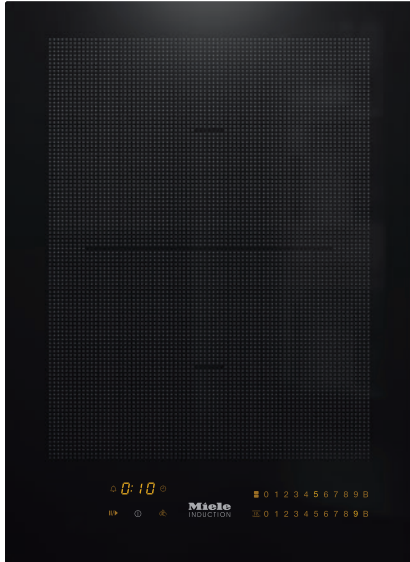


- Intuitivt snabbval med siffrader – SmartSelect
- Elegant design – för infälld eller pålagd installation
- Går perfekt att kombinera med alla SmartLine-enheter
- Flexibel och snabb – 2 kokzoner inklusive 1 PowerFlex-kokzon
- Kortast möjliga uppkokningstider – TwinBooster

EAN: 4002515952627 / Materialnummer: 10693740 /
Gamla materialnummer: 27761250NER

Uppvärmningstyp	
Uppvärmningstyp	Induktion
Konstruktion	
SmartLine	•
Design	
Elegant glaskeramikyta	•
Planmontering	•
Glaskeramikfärg	Svart
Ovanpåliggande montering	•
Utrustning av kokzon	
Antal kokzoner	2
PowerFlex-kokzoner	
Antal	2
Diameter i mm	Ø 150 – 230
Effekt i W	2100
Booster i W	3000
TwinBooster i W	3650
1. kokzonen	
Position	i mitten
Typ	PowerFlex
Storlek i mm	230x390
Maximal Booster-effekt i W	3000
Maximal effekt i W	2100
Maximal TwinBooster-effekt i W	3650
Användarkomfort	
Reglering via touchknappar	SmartSelect
Igenkänning av kokkärl och kokkärlstorlek	•
Markörfärg	Gul
Uppkokningsautomatik	•
Varmhållning	•
Stop&Go-funktion	•
Recall-funktion	•
Avstängningsautomatik	•
Permanent kastrulligenkänning	•
Individuella inställningsmöjligheter (till exempel ljudsignaler)	•
Torkskydd	•
Äggklocka	•
Skötselkomfort	
Glaskeramik som är enkel att rengöra	•
Säkerhet	
Säkerhetsavstängning	•
Spärrfunktion	•
Driftspärr	•
Integrerad kylfläkt	•
Överhettningsskydd	•
Restvärmeindikering	•
Tekniska data	
Mått (H x B x D) i mm	51 x 378 x 520
Dimensioner, mm (bredd)	378
Dimensioner, mm (höjd)	51

CS 7612 FL
SmartLine-enhet
med induktionsuppvärmd PowerFlex-kokzon



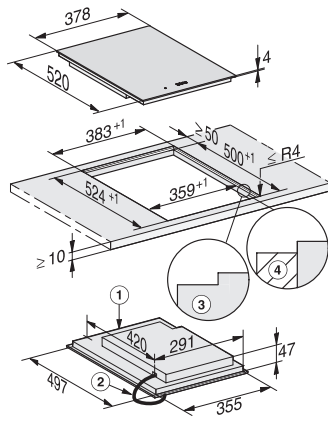
EAN: 4002515952627 / Materialnummer: 10693740 /
Gamla materialnummer: 27761250NER

Dimensioner, mm (djup)	520
Inre ursågningsmått (B x D) vid planmontering i mm	358/382 x 500/524
Ursågningsmått i mm (bredd) vid ovanpåliggande montering	358
Ursågningsmått i mm (djup) vid ovanpåliggande montering	500
Inbyggnadshöjd inkl. anslutningsdosa, mm	51
Inre ursågningsmått i mm (bredd) vid planmontering	358
Inre ursågningsmått i mm (djup) vid planmontering	500
Vikt, kg	7
Yttre ursågningsmått i mm (bredd) vid planmontering	382
Yttre ursågningsmått i mm (djup) vid planmontering	524
Total anslutningseffekt, KW	3,60
Längd anslutningskabel, m	1,4
Spänning i V	230
Frekvens i Hz	50-60

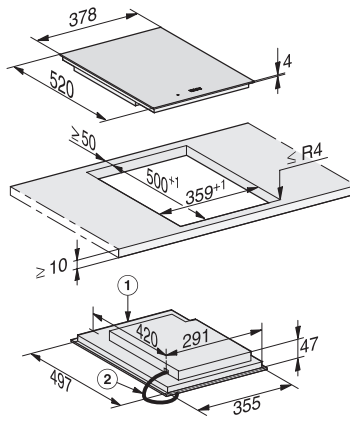
Medföljande tillbehör

Anslutningskabel	Ja
------------------	----

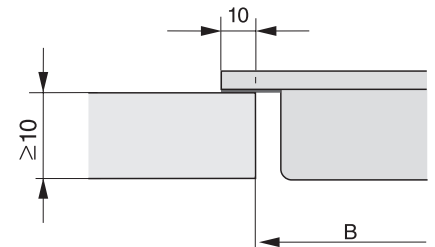
CS 7612 FL
SmartLine-enhet
med induktionsuppvärmd PowerFlex-kokzon



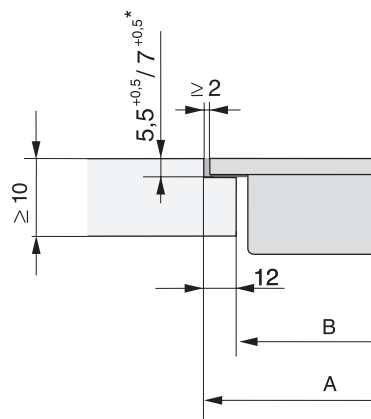
CS7612FL, flush (installation drawing)



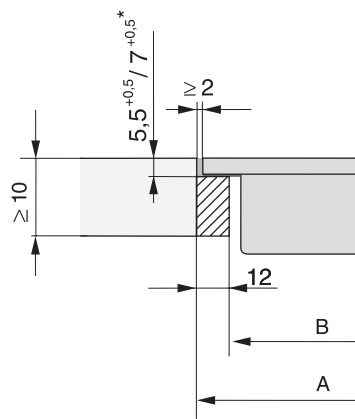
CS7612FL, (installation drawing)



CS 7000 FL (Installation drawing)



CS 7000 FL, flush (Installation drawing)



CS 7000 FL, flush (Installation drawing)