

DA 2390

Fläkt för inbyggnad i kåpa med energisparande LED-belysning och tryckknappar för bekväm användning.



- Individuell köksdesign – helt integrerad med bredd på 884 mm
- Platsparande – passar för smala överskåp från ett djup på 30 cm
- Kraftfull – 600 m³/h i boosterläget
- Effektiv filtrering – fettfilter av rostfritt stål med 10 skikt
- Säker och enkel rengöring – Miele CleanCover



EAN: 4002515791851 / Materialnummer: 10548460 /
Gamla materialnummer: 28239055NER

Konstruktion	
Fläkt för inbyggnad i kåpa	•
Konstruktion och design	
Färg	Rostfritt stål
Funktioner	
Typ av fläkt	ombyggbar
Nödvänd. extra ombyggn.sats cirkulationsdrift	DUU 151
Nödvändigt extra aktivt kolfilter	DKF 19-P
Användarkomfort	
Elektronisk styrning	•
Effektlägen (antal utan boosterläge)	3
Lättskött innerutrymme i fläktkåpan CleanCover	•
Effektivitet och hållbarhet	
Årlig energiförbrukning i kWh/år	55,3
Energieffektivitetsklass (A+++ till D)	A
Årlig energiförbrukning i kWh/år	55,3
Fluidodynamisk effektivitetsklass	A
Belysningseffektivitetsklass	A
Fettfiltreringseffektivitetsklass	A
Filtersystem	
Antal maskindiskåliga metallfilter rostfria EDST-fettfilter av metall (10 lager)	2
Belysning	
Lysdiod	•
Antal x Watt	4 x 3 W
Belysningsstyrka i lux	500 lx
Färgtemperatur i K	3000 Kelvin
Fläkt	
Dubbelsidigt fläktsug	•
Växelströmsmotor (AC-motor)	•
Frånluft	
Fläkteffekt steg 1 (m ³ /h) enligt EN 61591	250
Fläkteffekt steg 2 (m ³ /h) enligt EN 61591	300
Fläkteffekt steg 3 (m ³ /h) enligt EN 61591	360
Fläkteffekt boosterläge (m ³ /h)	600
Ljudeffekt steg 1 (dB(A) re1pW) enligt EN 60704-3	47,0
Ljudeffekt steg 2 (dB(A) re1pW) enligt EN 60704-3	48,0
Ljudeffekt steg 3 (dB(A) re1pW) enligt EN 60704-3	52,0
Ljudeffekt boosterläge (dB(A) re1pW) enl. EN 60704-3	64,0
Ljudtryck effektläge 1 (dB(A) re20µPa)	31,0
Ljudtryck steg 2 (dB(A) re20µPa) enligt EN 60704-2-13	34,0
Ljudtryck steg 3 (dB(A) re20µPa) enligt EN 60704-2-13	38,0
Ljudtryck boosterläge (dB(A) re20µPa) enl. EN 60704-2-13	50,0
Cirkulationsdrift	
Fläkteffekt steg 1 (m ³ /h) enligt EN 61591	190
Fläkteffekt steg 2 (m ³ /h) enligt EN 61591	250
Fläkteffekt intensivläge (m ³ /h) enligt EN 61591	500
Fläkteffekt steg 3 (m ³ /h) enligt EN 61591	320
Ljudeffekt steg 1 (dB(A) re1pW) enligt EN 60704-3	54,0
Ljudeffekt intensivläge (dB(A) re1pW) enligt EN 60704-3	72,0

DA 2390

Fläkt för inbyggnad i kåpa med energisparande LED-belysning och tryckknappar för bekväm användning.



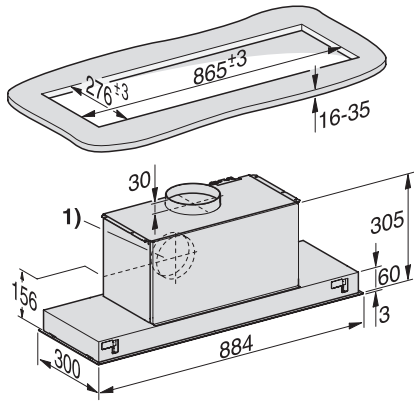
EAN: 4002515791851 / Materialnummer: 10548460 /

Gamla materialnummer: 28239055NER

Ljudeffekt steg 2 (dB(A) re1pW) enligt EN 60704-3	60,0
Ljudeffekt steg 3 (dB(A) re1pW) enligt EN 60704-3	64,0
Ljudtryck steg 1 (dB(A) re20μPa) enligt EN 60704-2-13	39,0
Ljudtryck steg 2 (dB(A) re20μPa) enligt EN 60704-2-13	45,0
Ljudtryck steg 3 (dB(A) re20μPa) enligt EN 60704-2-13	49,0
Ljudtryck intensivläge (dB(A) re20μPa) enligt EN 60704-2-13	57,0
Säkerhet	
Säkerhetsavstängning	•
Tekniska data	
Flätkåpans bredd, mm	884
Flätkåpans höjd, mm	63
Flätkåpans djup, mm	297
Minsta avstånd över elektriska hållar, mm	450
Nettovikt i kg	13,0
Längd anslutningskabel, m	1,5
Skyddskontakt	•
Minsta höjd över gashällar (max. 12,6 kW totaleffekt, brännare ≤ 4,5 kW) i mm	650
Total anslutningseffekt, KW	0,23
Spänning i V	230
Säkring i A	10
Fasantal	1
Frekvens i Hz	50
Monteringsanvisningar	
Frånluftsanslutning tak	•
Frånluftsanslutning tak och bakre vägg	•
Diameter frånluftsstos, mm	150
Medföljande tillbehör	
Kallrasskydd	•
Extra tillbehör	
Aktivt kolfilter	Nein

DA 2390

Fläkt för inbyggnad i kåpa
med energisparande LED-belysning och tryckknappar för bekväm användning.



DA2390 (Installation drawing)