

## DA 2360

Fläkt för inbyggnad i kåpa med energisparande LED-belysning och tryckknappar för bekväm användning.



- Individuell köksdesign – helt integrerad med bredd på 584 mm
- Platssparande – passar för smala överskåp från ett djup på 30 cm
- Kraftfull – 600 m<sup>3</sup>/h i boosterläget
- Effektiv filtrering – fettfilter av rostfritt stål med 10 skikt
- Säker och enkel rengöring – Miele CleanCover



EAN: 4002515791844 / Materialnummer: 10548450 /  
Gamla materialnummer: 28236055NER

<b>Konstruktion och design</b>	
Färg	Rostfritt stål
<b>Konstruktion</b>	
Fläkt för inbyggnad i kåpa	•
<b>Funktioner</b>	
Typ av fläkt	ombyggbar
Nödvänd. extra ombyggn.sats cirkulationsdrift	DUU 151
Nödvändigt extra aktivt kolfilter	DKF 19-P
<b>Användarkomfort</b>	
Elektronisk styrning	•
Effektlägen (antal utan boosterläge)	3
Boosterlägen	1
<b>Effektivitet och hållbarhet</b>	
Årlig energiförbrukning i kWh/år	49,1
Energieffektivitetsklass (A+++ till D)	A
Fettfiltreringseffektivitetsklass	B
Fluidodynamisk effektivitetsklass	A
Belysningseffektivitetsklass	A
<b>Skötselkomfort</b>	
Lättskött insida fläktkåpa – CleanCover	•
<b>Filtersystem</b>	
Antal fettfilter i rostfritt stål som kan diskas i maskin (10 lager)	1
<b>Belysning</b>	
Lysdiod	•
Antal x Watt	2 x 3 W
Belysningsstyrka i lux	350 lx
Färgtemperatur i K	3000 Kelvin
<b>Fläkt</b>	
Dubbelsidigt fläktsug	•
Växelströmsmotor (AC-motor)	•
<b>Frånluft</b>	
Fläkteffekt steg 1 (m <sup>3</sup> /h) enligt EN 61591	250
Fläkteffekt steg 2 (m <sup>3</sup> /h) enligt EN 61591	300
Fläkteffekt i läge 3 (m <sup>3</sup> /h) enligt EN 61591	360
Fläkteffekt i boosterläge 1 (m <sup>3</sup> /tim)	600
Ljudeffektsnivå i läge 1 (dB(A) re1pW) enligt EN 60704-3	47,0
Ljudeffektsnivå i läge 2 (dB(A) re1pW) enligt EN 60704-3	48,0
Ljudeffektsnivå i läge 3 (dB(A) re1pW) enligt EN 60704-3	52,0
Ljudeffekt boosterläge 1 (dB(A) re1pW) enligt EN 60704-3	64,0
Ljudtrycksnivå i läge 1 (dB(A) re20µPa) enligt EN 60704-2-13	31,0
Ljudtrycksnivå i läge 2 (dB(A) re20µPa) enligt EN 60704-2-13	34,0
Ljudtrycksnivå i läge 3 (dB(A) re20µPa) enligt EN 60704-2-13	38,0
Ljudtryck boosterläge 1 (dB(A) re 20 µPa) enligt EN 60704-2-13	50,0

DA 2360

Fläkt för inbyggnad i kåpa

med energisparande LED-belysning och tryckknappar för bekväm användning.



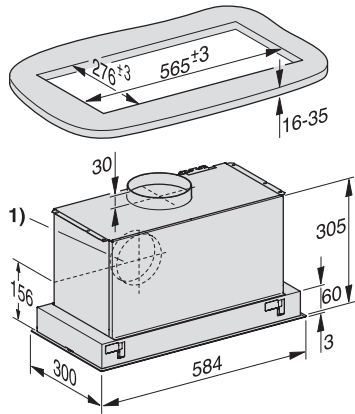
EAN: 4002515791844 / Materialnummer: 10548450 /

Gamla materialnummer: 28236055NER

<b>Cirkulationsdrift</b>	
Fläkteffekt i läge 1 (m <sup>3</sup> /h) enligt EN 61591	190
Fläkteffekt i läge 2 (m <sup>3</sup> /h) enligt EN 61591	250
Fläkteffekt intensivläge (m <sup>3</sup> /h) enligt EN 61591	500
Fläkteffekt i läge 3 (m <sup>3</sup> /h) enligt EN 61591	320
Ljudeffektsnivå i läge 1 (dB(A) re1pW) enligt EN 60704-3	54,0
Ljudtrycksnivå i intensivnivå (dB(A) re 1 pW) enligt EN 60704-3	72,0
Ljudeffektsnivå i läge 2 (dB(A) re1pW) enligt EN 60704-3	60,0
Ljudeffektsnivå i läge 3 (dB(A) re1pW) enligt EN 60704-3	64,0
Ljudtrycksnivå i läge 1 (dB(A) re20μPa) enligt EN 60704-2-13	39,0
Ljudtrycksnivå i läge 2 (dB(A) re20μPa) enligt EN 60704-2-13	45,0
Ljudtrycksnivå i läge 3 (dB(A) re20μPa) enligt EN 60704-2-13	49,0
Ljudtrycksnivå i intensivnivå (dB(A) re 20 μPa) enligt EN 60704-2-13	57,0
<b>Säkerhet</b>	
Säkerhetsavstängning	•
<b>Tekniska data</b>	
Flätkåpens bredd, mm	584
Flätkåpens höjd, mm	63
Flätkåpens djup, mm	297
Nettovikt i kg	11,0
Längd anslutningskabel, m	1,5
Skyddskontakt	•
Minsta höjd över elektriska hällar i mm	450
Minsta säkerhetsavstånd ovanför gashällar (max 12,6 kW total effekt, brännare ≤ 4,5 kW) i mm	650
Fasantal	1
Total anslutningseffekt, KW	0,22
Spänning i V	230
Säkring i A	10
Frekvens i Hz	50
<b>Monteringsanvisningar</b>	
Frånluftsanslutning tak	•
Frånluftsanslutning tak och bakre vägg	•
Diameter frånluftsstos, mm	150
<b>Medföljande tillbehör</b>	
Kallrasskydd	•

DA 2360

Fläkt för inbyggnad i kåpa  
med energisparande LED-belysning och tryckknappar för bekväm användning.



DA 2360 (Installation drawing)