

DA 1260

Fläkt för montering under överskåp

med energibesparande LED-belysning och skjutreglage för enkel hantering.



- Puristisk design – platsbesparande lösning med en bredd på 598 mm
- Kraftfull – 545 m³/h i boosterläget
- Effektiv filtrering – fettfilter av rostfritt stål med 10 skikt
- Säker och enkel rengöring – Miele CleanCover
- Passar varje boende – kan drivas med både frånluft och kolfilter



EAN: 4002515791837 / Materialnummer: 10548440 /
Gamla materialnummer: 28126055NER

Konstruktion och design	
Färg	Rostfritt stål
Konstruktion	
Fläkt för montering under överskåp	•
Funktioner	
Typ av fläkt	ombyggbar
Nödvändigt extra aktivt kolfilter	DKF 18-P
Användarkomfort	
Mekanisk styrning	•
Skjutreglage	•
Effektlägen (antal utan boosterläge)	3
Boosterlägen	1
Effektivitet och hållbarhet	
Årlig energiförbrukning i kWh/år	91,6
Energieffektivitetsklass (A+++ till D)	C
Fettfiltreringseffektivitetsklass	A
Fluiddynamisk effektivitetsklass	D
Belysningseffektivitetsklass	A
Skötselkomfort	
Lättskött insida fläktkåpa – CleanCover	•
Filtersystem	
Antal fettfilter i rostfritt stål som kan diskas i maskin (10 lager)	2
Belysning	
Lysdiod	•
Antal x Watt	2 x 3 W
Belysningsstyrka i lux	330 lx
Färgtemperatur i K	3000 Kelvin
Fläkt	
Ensidigt fläktsug	•
Växelströmsmotor (AC-motor)	•
Frånluft	
Fläkteffekt steg 1 (m ³ /h) enligt EN 61591	275
Fläkteffekt steg 2 (m ³ /h) enligt EN 61591	315
Fläkteffekt i läge 3 (m ³ /h) enligt EN 61591	355
Fläkteffekt i boosterläge 1 (m ³ /tim)	545
Ljudeffektsnivå i läge 1 (dB(A) re1pW) enligt EN 60704-3	57,0
Ljudeffektsnivå i läge 2 (dB(A) re1pW) enligt EN 60704-3	60,0
Ljudeffektsnivå i läge 3 (dB(A) re1pW) enligt EN 60704-3	64,0
Ljudeffekt boosterläge 1 (dB(A) re1pW) enligt EN 60704-3	74,0
Ljudtrycksnivå i läge 1 (dB(A) re20µPa) enligt EN 60704-2-13	43,0
Ljudtrycksnivå i läge 2 (dB(A) re20µPa) enligt EN 60704-2-13	47,0
Ljudtrycksnivå i läge 3 (dB(A) re20µPa) enligt EN 60704-2-13	50,0
Ljudtryck boosterläge 1 (dB(A) re 20 µPa) enligt EN 60704-2-13	60,0

DA 1260

Fläkt för montering under överskåp

med energibesparande LED-belysning och skjutreglage för enkel hantering.



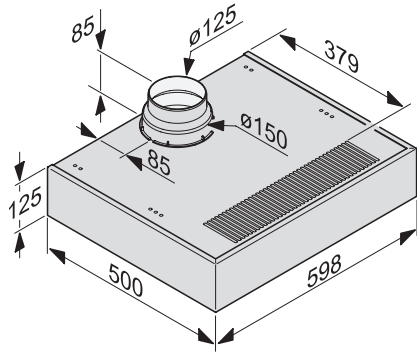
EAN: 4002515791837 / Materialnummer: 10548440 /

Gamla materialnummer: 28126055NER

Cirkulationsdrift	
Fläkteffekt i läge 1 (m ³ /h) enligt EN 61591	165
Fläkteffekt i läge 2 (m ³ /h) enligt EN 61591	180
Fläkteffekt i läge 3 (m ³ /h) enligt EN 61591	195
Fläkteffekt boosterläge 1 (m ³ /h) enligt EN 61591	220
Ljudeffektsnivå i läge 1 (dB(A) re1pW) enligt EN 60704-3	71,0
Ljudtrycksnivå i intensivnivå (dB(A) re 1 pW) enligt EN 60704-3	75,0
Ljudeffektsnivå i läge 2 (dB(A) re1pW) enligt EN 60704-3	72,0
Ljudeffektsnivå i läge 3 (dB(A) re1pW) enligt EN 60704-3	73,0
Ljudtrycksnivå i läge 1 (dB(A) re20μPa) enligt EN 60704-2-13	57,0
Ljudtrycksnivå i läge 2 (dB(A) re20μPa) enligt EN 60704-2-13	58,0
Ljudtrycksnivå i läge 3 (dB(A) re20μPa) enligt EN 60704-2-13	59,0
Ljudtrycksnivå i intensivnivå (dB(A) re 20 μPa) enligt EN 60704-2-13	62,0
Tekniska data	
Flätkåpens bredd, mm	598
Flätkåpens höjd, mm	125
Flätkåpens djup, mm	500
Nettovikt i kg	11,2
Längd anslutningskabel, m	1,5
Skyddskontakt	•
Minsta höjd över elektriska hällar i mm	450
Minsta säkerhetsavstånd ovanför gashällar (max 12,6 kW total effekt, brännare ≤ 4,5 kW) i mm	650
Fasantal	1
Total anslutningseffekt, KW	0,23
Spänning i V	230
Säkring i A	10
Frekvens i Hz	50
Monteringsanvisningar	
Frånluftsanslutning tak	•
Diameter frånluftsstos, mm	150
Monteringsmall	•
Medföljande tillbehör	
Omställningsspår för cirkulationsdrift	•
Kallrasskydd	•

DA 1260

Fläkt för montering under överskåp
med energibesparande LED-belysning och skjutreglage för enkel hantering.



DA 1060, DA 1160, DA 1260 (Installation drawing)