

DAR 1225

Väggmonterad fläkt

för perfekt kombination med Range Cooker eller Range Top.



- Professionell design – fläktkåpa i rostfritt stål, bredd 762 mm
- Kraftfull fläkt – upp till 650 m³/h
- Perfekt belysning – LED ClearView
- Tål diskmaskin – 2 högkvalitativa baffelfilter i rostfritt stål
- Säker och enkel rengöring – Miele CleanCover

B

EAN: 4002515782248 / Materialnummer: 10154310 / Gamla materialnummer: 28122550D

Konstruktion	
Väggmonterad fläkt	•
Funktioner	
Typ av fläkt	ombyggbar
Användarkomfort	
Vred	•
Elektronisk styrning	•
Effektlägen (antal utan boosterläge)	3
Temperatursensor	•
Lättskött innerutrymme i fläktkåpan CleanCover	•
Effektivitet och hållbarhet	
Energieffektivitetsklass (A+++ till D)	B
Årlig energiförbrukning i kWh/år	65,7
Fluidodynamisk effektivitetsklass	B
Belysningseffektivitetsklass	A
Fettfiltreringseffektivitetsklass	C
Skötselkomfort	
Upptagsränna för fett och smuts, tål maskindisk	•
Filtersystem	
Antal baffelfilter av rostfritt stål lämpade för maskindisk	2
Belysning	
Lysdiod	•
Antal x Watt	2 x 3 W
Fläkt	
Dubbelsidigt fläktsug	•
Växelströmsmotor (AC-motor)	•
Frånluft	
Fläkteffekt steg 1 (m ³ /h) enligt EN 61591	200
Fläkteffekt steg 2 (m ³ /h) enligt EN 61591	300
Fläkteffekt steg 3 (m ³ /h) enligt EN 61591	400
Fläkteffekt boosterläge (m ³ /h)	650
Ljudeffekt steg 1 (dB(A) re1pW) enligt EN 60704-3	39,0
Ljudeffekt steg 2 (dB(A) re1pW) enligt EN 60704-3	48,0
Ljudeffekt steg 3 (dB(A) re1pW) enligt EN 60704-3	54,0
Ljudeffekt boosterläge (dB(A) re1pW) enl. EN 60704-3	67,0
Ljudtryck effektläge 1 (dB(A) re20µPa)	25,0
Ljudtryck steg 2 (dB(A) re20µPa) enligt EN 60704-2-13	34,0
Ljudtryck steg 3 (dB(A) re20µPa) enligt EN 60704-2-13	40,0
Ljudtryck boosterläge (dB(A) re20µPa) enl. EN 60704-2-13	53,0
Cirkulationsdrift	
Fläkteffekt steg 1 (m ³ /h) enligt EN 61591	200
Fläkteffekt steg 2 (m ³ /h) enligt EN 61591	300
Fläkteffekt steg 3 (m ³ /h) enligt EN 61591	400
Fläkteffekt boosterläge 1 (m ³ /h) enligt EN 61591	650
Ljudeffekt steg 1 (dB(A) re1pW) enligt EN 60704-3	44,0
Ljudeffekt steg 2 (dB(A) re1pW) enligt EN 60704-3	52,0
Ljudeffekt steg 3 (dB(A) re1pW) enligt EN 60704-3	59,0
Ljudeffekt boosterläge 1 (dB(A) re1pW) enl. EN 60704-3	71,0
Ljudtryck steg 1 (dB(A) re20µPa) enligt EN 60704-2-13	29,0
Ljudtryck steg 2 (dB(A) re20µPa) enligt EN 60704-2-13	37,0

DAR 1225

Väggmonterad fläkt

för perfekt kombination med Range Cooker eller Range Top.



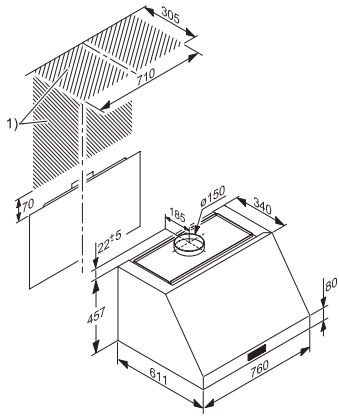
EAN: 4002515782248 / Materialnummer: 10154310 / Gamla materialnummer: 28122550D

Ljudtryck steg 3 (dB(A) re20μPa) enligt EN 60704-2-13	44,0
Ljudtryck boosterläge 1 (dB(A) re20μPa) enl. EN 60704-2-13	57,0
Säkerhet	
Säkerhetsavstängning	•
Tekniska data	
Flätkåpens bredd, mm	762
Flätkåpens höjd, mm	457
Flätkåpens djup, mm	611
Minsta avstånd över elektriska hällar, mm	450
Nettovikt i kg	30,0
Längd anslutningskabel, m	1,0
Skyddskontakt	•
Minsta höjd över gashällar (max. 12,6 kW totaleffekt, brännare ≤ 4,5 kW) i mm	650
Total anslutningseffekt, KW	0,20
Spänning i V	230
Säkring i A	15
Fasantal	1
Monteringsanvisningar	
Frånluftsanslutning tak	•
Frånluftsanslutning bak	•
Frånluftsanslutning sida	•
Frånluftsanslutning tak, bakre vägg och sidovägg	•
Diameter frånluftsstos, mm	150
Medföljande tillbehör	
Kallrasskydd	•

DAR 1225

Väggmonterad fläkt

för perfekt kombination med Range Cooker eller Range Top.



DAR1225 (installation drawing)