

DA 6066 W Wing
Väggmonterad fläkt
med energisparande LED-belysning och tryckknappar för bekväm användning.



- Bekväm ståplats – med rak glasskärm i 598 mm bredd
- Kraftfull – 650 m³/h i boosterläget
- Effektiv filtrering – fettfilter av rostfritt stål med 10 skikt
- Säker och enkel rengöring – Miele CleanCover
- Passar varje boende – kan drivas med både frånluft och kolfilter



EAN: 4002515591734 / Materialnummer: 10138850 /
Gamla materialnummer: 28606630NER

Konstruktion	
Väggmonterad fläkt	•
Konstruktion och design	
Färg	Briljantvit
Funktioner	
Typ av fläkt	ombyggbar
Nödvändigt extra aktivt kolfilter	DKF 25-P
Användarkomfort	
Elektronisk styrning	•
Effektlägen (antal utan boosterläge)	3
Lättskött innerutrymme i fläktkåpan CleanCover	•
Effektivitet och hållbarhet	
Årlig energiförbrukning i kWh/år	70,4
Energieffektivitetsklass (A+++ till D)	B
Årlig energiförbrukning i kWh/år	70,4
Fluidodynamisk effektivitetsklass	B
Belysningseffektivitetsklass	A
Fettfiltreringseffektivitetsklass	B
Filtersystem	
Antal maskindiskåliga metallfilter rostfria EDST-fettfilter av metall (10 lager)	1
Belysning	
Lysdiod	•
Antal x Watt	2 x 4,5 W
Belysningsstyrka i lux	400 lx
Färgtemperatur i K	3500 Kelvin
Fläkt	
Dubbelsidigt fläktsug	•
Växelströmsmotor (AC-motor)	•
Frånluft	
Fläkteffekt steg 1 (m ³ /h) enligt EN 61591	200
Fläkteffekt steg 2 (m ³ /h) enligt EN 61591	300
Fläkteffekt steg 3 (m ³ /h) enligt EN 61591	400
Fläkteffekt boosterläge (m ³ /h)	650
Ljudeffekt steg 1 (dB(A) re1pW) enligt EN 60704-3	40,0
Ljudeffekt steg 2 (dB(A) re1pW) enligt EN 60704-3	48,0
Ljudeffekt steg 3 (dB(A) re1pW) enligt EN 60704-3	54,0
Ljudeffekt boosterläge (dB(A) re1pW) enl. EN 60704-3	66,0
Ljudtryck effektläge 1 (dB(A) re20µPa)	25,0
Ljudtryck steg 2 (dB(A) re20µPa) enligt EN 60704-2-13	33,0
Ljudtryck steg 3 (dB(A) re20µPa) enligt EN 60704-2-13	39,0
Ljudtryck boosterläge (dB(A) re20µPa) enl. EN 60704-2-13	51,0
Cirkulationsdrift	
Fläkteffekt steg 1 (m ³ /h) enligt EN 61591	120
Fläkteffekt steg 2 (m ³ /h) enligt EN 61591	220
Fläkteffekt steg 3 (m ³ /h) enligt EN 61591	320
Fläkteffekt boosterläge 1 (m ³ /h) enligt EN 61591	520
Ljudeffekt steg 1 (dB(A) re1pW) enligt EN 60704-3	48,0
Ljudeffekt steg 2 (dB(A) re1pW) enligt EN 60704-3	55,0
Ljudeffekt steg 3 (dB(A) re1pW) enligt EN 60704-3	62,0

DA 6066 W Wing
Väggmonterad fläkt
med energisparande LED-belysning och tryckknappar för bekväm användning.



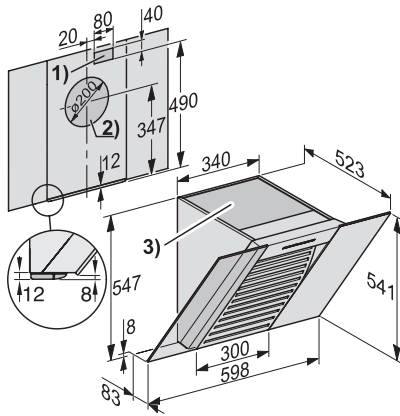
EAN: 4002515591734 / Materialnummer: 10138850 /
Gamla materialnummer: 28606630NER

Ljudeffekt boosterläge 1 (dB(A) re1pW) enl. EN 60704-3	71,0
Ljudtryck steg 1 (dB(A) re20μPa) enligt EN 60704-2-13	33,0
Ljudtryck steg 2 (dB(A) re20μPa) enligt EN 60704-2-13	41,0
Ljudtryck steg 3 (dB(A) re20μPa) enligt EN 60704-2-13	47,0
Ljudtryck boosterläge 1 (dB(A) re20μPa) enl. EN 60704-2-13	56,0
Säkerhet	
Säkerhetsavstängning	•
Härdat säkerhetsglas	•
Tekniska data	
Totalhöjd flätkåpa, frånluft och extern fläkt, mm	547
Totalhöjd cirkulat.drift och extern i mm	547
Totalhöjd flätkåpa, frånluft och extern fläkt, min. i mm	547
Flätkåpans bredd, mm	598
Totalhöjd flätkåpa, frånluft och extern fläkt, max. i mm	547
Flätkåpans höjd, mm	547
Totalhöjd flätkåpa cirkulationsdrift, min. i mm	547
Flätkåpans djup, mm	523
Totalhöjd flätkåpa cirkulationsdrift, max i mm	547
Minsta avstånd över elektriska hållar, mm	450
Nettovikt i kg	17,0
Längd anslutningskabel, m	1,5
Skyddskontakt	•
Fast anslutning	•
Minsta höjd över gashållar (max. 12,6 kW totaleffekt, brännare ≤ 4,5 kW) i mm	650
Total anslutningseffekt, KW	0,20
Spänning i V	230
Säkring i A	10
Fasantal	1
Frekvens i Hz	50
Monteringsanvisningar	
Frånluftsanslutning tak	•
Frånluftsanslutning tak och bakre vägg	•
Diameter frånluftsstos, mm	150
Medföljande tillbehör	
Kallrasskydd	•
Extra tillbehör	
Aktivt kolfilter	Ja
Regenererbart aktivt kolfilter	DKF 25-R
Skorsten	DADC 6000

DA 6066 W Wing

Väggmonterad fläkt

med energisparande LED-belysning och tryckknappar för bekväm användning.



DA 6066 W - Black wing (Sach)