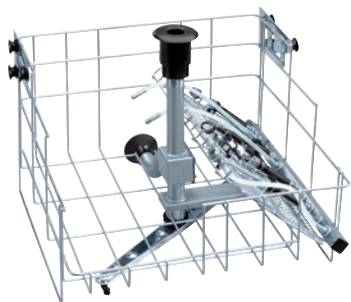


O 176/1

Överkorg

för optimal placering av MIC-, artroskopi- och urologiinstrument.



- Utrustad med 10 anslutningar för genomspolning o. inbyggd spolarm
- Korgar t. vänster, ihåliga instrument t. höger (upp t. 500 mm)
- Magnet för användning av spolarmssensorik hos PG 8535, PG 8536
- Pulverdoseriing är inte möjlig
- Utrustad med en anslutning för varmluftstorkning

EAN: 4002514556208 / Materialnummer: 07333070 / Gamla materialnummer: 69117602D

|  |                |
|--|----------------|
| <b>Produkttillhörighet</b>                                       |                |
| Rengörings- diskdesinfektorer, medicin                           | •              |
| <b>Modelltillhörighet</b>  |                |
| PG 8535  | •              |
| PG 8536  | •              |
| <b>Produktkategori</b>   |                |
| Injektorkorg   | •              |
| Överkorg   | •              |
| <b>Produktegenskaper</b>   |                |
| Material   | Rostfritt stål |
| Färg   | Rostfritt stål |
| <b>Användningsområde</b>   |                |
| Rengöring av MIC-instrument                                      | •              |
| <b>Kapacitet</b>   |                |
| Ihåliga instrument [antal]                                       | 10             |
| <b>Standard elanslutning</b>                                     |                |
| Fasantal   | 0              |
| Spänning i V   | 0              |
| Frekvens i Hz  | 0              |
| Total anslutningseffekt i kW                                     | 0,00           |
| Säkring i A  | 0              |
| <b>Mått och vikt</b>   |                |
| Ytermått, nettohöjd i mm   | 423            |
| Ytermått, nettobredd i mm  | 529            |
| Ytermått, nettodjup i mm   | 529            |
| Ytermått, brutt höjd i mm  | 540            |
| Ytermått, bruttbredd i mm  | 270            |
| Ytermått, bruttdjup i mm   | 525            |
| Nettovikt i kg   | 2,40           |
| Bruttovikt i kg  | 3,30           |
| <b>Bipack</b>  |                |
| E 442 Spolhylsa, Ø 11 mm, längd 121 mm, med hätta Ø 6 mm [antal] | 2              |
| E 448 Silikon slang med Luer lock-adapter av hontyp [antal]      | 2              |
| E 452 Injektordysa 2,5 x 60 mm [antal]                           | 1              |
| E 453 Injektordysa 4 x 110 mm med hållarklämma [antal]           | 1              |
| E 454 Injektordysa för trokarhyllsor 10–15 mm [antal]            | 1              |
| Spoldysa Ø 2,5 mm [antal]  | 2              |
| Spoldysa Ø 4 mm [antal]  | 4              |
| Tratt [antal]  | 4              |