

## DAD 6980 Levantar Ambient Downdraft-Dunstabzug

936 mm | 450 m<sup>3</sup>/h | 62.0 dB(a) | Touch | Con@ctivity | AmbientLight | ECO-Motor



- Einfache Installation im Umluftbetrieb mit Plug&Play Zubehör-Set
- Motorisch ausfahrbarer Wrasenschirm – Hood in Motion
- Steuerung via Kochfeld – Gebläse und Beleuchtung direkt vom Kochfeld bedienen
- AmbientLight – Individuelle, farbige Beleuchtung für eine einladende Atmosphäre
- Effiziente Filterung – 10-lagiger Edelstahl-Metalfettfilter



EAN: 4002516966968 / Materialnummer: 12934730 /  
Alte Materialnummer: 28D6980BD

Allgemeine Informationen	
Modellbezeichnung	DAD 6980 Levantar Ambient
Materialnummer Hersteller	12934730
EAN-Nummer	4002516966968
Marketingklasse	Platinum
Bauform	
Downdraft-Dunstabzug	•
Gerätetyp und Design	
Gerätefarbe	Obsidianschwarz
Betriebsarten	
Art der Luftführung	Umrüstbar
Erforderlicher nachkaufbarer Umbausatz Umluft	DUU 600,DUP 150
Erforderlicher nachkaufbarer Aktivkohlefilter	DKF 30-P, DKF 30-R
Design	
Randabsaugung	•
Bedienkomfort	
Vernetzung mit Miele@home	•
Elektronische Steuerung	•
Con@ctivity	Personalisiert
SmartControl White	•
Leistungsstufen (Anzahl ohne Boosterstufe)	3
Nachlaufzeit 5/15 Min.	•
Boosterstufen	2
Anzeige Fettfilter-Sättigung	•
Anzeige Aktivkohlefilter-Sättigung	•
Hood in motion	•
Reinigungsfreundlicher Haubeninnenraum CleanCover	•
Effizienz	
Energieeffizienzklasse (A+++ – D)	A
ECO-Motor (Gleichstrommotor)	•
PowerManagement System	•
Jährlicher Energieverbrauch in kWh/Jahr	41,1
Klasse für fluiddynamische Effizienz	A
Beleuchtungseffizienzklasse	A
Klasse für den Fettabscheidegrad	B
Filtersystem	
Anzahl spülmaschinengeeign. EDST-Metalfettfilter (10-lagig)	2
LED-Beleuchtung	
Anzahl x Watt	1x 12W + 1x 8W
Beleuchtungsstärke in Lx	400
Farbtemperatur in K	3500
Lichtdimmerfunktion	•
Ambiente-Beleuchtung farbig	•
Gebläse	
Doppelseitig saugendes Gebläse	•

DAD 6980 Levantar Ambient  
Downdraft-Dunstabzug

936 mm | 450 m<sup>3</sup>/h | 62.0 dB(a) | Touch | Con@ctivity | AmbientLight | ECO-Motor



EAN: 4002516966968 / Materialnummer: 12934730 /  
Alte Materialnummer: 28D6980BD

<b>Abluft</b>	
Luftleistung Stufe 1 (m <sup>3</sup> /h) nach EN 61591	205
Luftleistung Stufe 2 (m <sup>3</sup> /h) nach EN 61591	350
Luftleistung Stufe 3 (m <sup>3</sup> /h) nach EN 61591	450
Luftleistung Boosterstufe 1 (m <sup>3</sup> /h) nach EN 61591	610
Luftleistung Boosterstufe 2 (m <sup>3</sup> /h) nach EN 61591	655
Schalleistung Stufe 1 (dB(A) re1pW) nach EN 60704-3	43,0
Schalleistung Stufe 2 (dB(A) re1pW) nach EN 60704-3	55,0
Schalleistung Stufe 3 (dB(A) re1pW) nach EN 60704-3	62,0
Schalleistung Boosterstufe 1 (dB(A) re1pW) n. EN 60704-3	69,0
Schalleistung Boosterstufe 2 (dB(A) re1pW) n. EN 60704-3	71,0
Schalldruck Stufe 1 (dB(A) re20μPa) nach EN 60704-2-13	30,0
Schalldruck Stufe 2 (dB(A) re20μPa) nach EN 60704-2-13	42,0
Schalldruck Stufe 3 (dB(A) re20μPa) nach EN 60704-2-13	48,0
Schalldruck Boosterstufe 1 (dB(A) re20μPa) n. EN 60704-2-13	55,0
Schalldruck Boosterstufe 2 (dB(A) re20μPa) n. EN 60704-2-13	57,0
<b>Umluft</b>	
Luftleistung Stufe 1 (m <sup>3</sup> /h) nach EN 61591	165
Luftleistung Stufe 2 (m <sup>3</sup> /h) nach EN 61591	320
Luftleistung Stufe 3 (m <sup>3</sup> /h) nach EN 61591	420
Luftleistung Boosterstufe 1 (m <sup>3</sup> /h) nach EN 61591	525
Luftleistung Boosterstufe 2 (m <sup>3</sup> /h) nach EN 61591	560
Schalleistung Stufe 1 (dB(A) re1pW) nach EN 60704-3	49,0
Schalleistung Stufe 2 (dB(A) re1pW) nach EN 60704-3	63,0
Schalleistung Stufe 3 (dB(A) re1pW) nach EN 60704-3	69,0
Schalleistung Boosterstufe 1 (dB(A) re1pW) n. EN 60704-3	74,0
Schalleistung Boosterstufe 2 (dB(A) re1pW) n. EN 60704-3	75,0
Schalldruck Stufe 1 (dB(A) re20μPa) nach EN 60704-2-13	36,0
Schalldruck Stufe 2 (dB(A) re20μPa) nach EN 60704-2-13	50,0
Schalldruck Stufe 3 (dB(A) re20μPa) nach EN 60704-2-13	55,0
Schalldruck Boosterstufe 1 (dB(A) re20μPa) n. EN 60704-2-13	61,0
Schalldruck Boosterstufe 2 (dB(A) re20μPa) n. EN 60704-2-13	62,0
<b>Sicherheit</b>	
Sicherheitsausschaltung	•
Einscheibensicherheitsglas (ESG)	•
<b>Technische Daten</b>	
Breite des Haubenkörpers in mm	936
Gesamthaubenhöhe Abluft und Extern min. in mm	1008
Gesamthaubenhöhe Abluft und Extern max. in mm	1288
Gesamthaubenhöhe Umluft min. in mm	1008
Höhe des Haubenkörpers in mm	708
Gesamthaubenhöhe Umluft max. in mm	1288

## DAD 6980 Levantar Ambient

Downdraft-Dunstabzug

936 mm | 450 m<sup>3</sup>/h | 62.0 dB(a) | Touch | Con@ctivity | AmbientLight | ECO-Motor



EAN: 4002516966968 / Materialnummer: 12934730 /

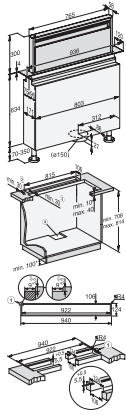
Alte Materialnummer: 28D6980BD

Tiefe des Haubenkörpers in mm	171
Ausschnittmaß in mm (Breite) bei aufliegendem Einbau	815
Ausschnittmaß in mm (Tiefe) bei aufliegendem Einbau	106
Ausschnittmaß in mm (Breite) bei flächenbündigem Einbau – Innen	815
Ausschnittmaß in mm (Tiefe) bei flächenbündigem Einbau – Innen	106
Ausschnittmaß in mm (Breite) bei flächenbündigem Einbau – Außen	940
Ausschnittmaß in mm (Tiefe) bei flächenbündigem Einbau – Außen	124
Nettogewicht in kg	34,0
Länge der elektrischen Zuleitung in m	1,3
Schutzkontaktstecker	•
Installation auf Schrankboden	Ja
Installation auf Fußboden	Ja
Breite Unterschrank min. in mm	900
Breite Glasrahmen in mm	936
Phasenanzahl	1
Gesamtanschlusswert in kW	0,26
Spannung in V	230
Absicherung in A	10
Frequenz in Hz	50
<b>Montagehinweise</b>	
Abluftanschluss unten	•
Durchmesser des Abluftstutzens in mm	150
Optimale Kombination mit Kochfeld nach Verfügbarkeit	KM 8695 FL
Gemeinsame Installation mit Kochfeld in einem Ausschnitt	Ja
Kombination mit Gaskochfeld	Nicht möglich
Flächenbündige Installation	Ja
Aufliegende Installation	Ja
<b>Mitgeliefertes Zubehör</b>	
Verlängerte Gerätefüße	Ja
Zwischenleiste zur Kombination mit Kochfeld	Ja

## DAD 6980 Levantar Ambient

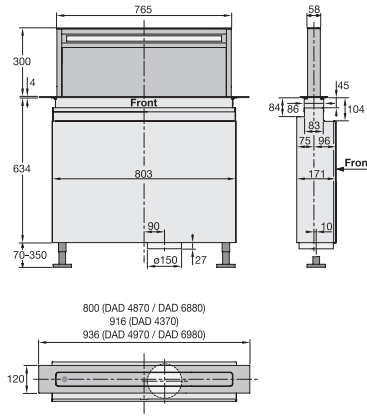
Downdraft-Dunstabzug

936 mm | 450 m<sup>3</sup>/h | 62.0 dB(a) | Touch | Con@ctivity | AmbientLight | ECO-Motor

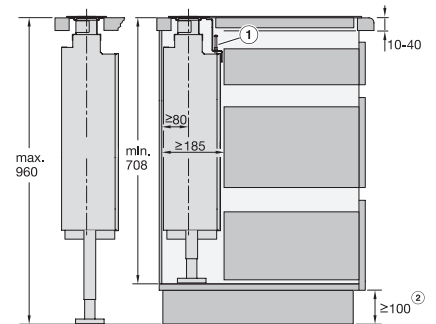


DAD4970, DAD6980, Skizze

1. Stufenfräsung bei flächenbündiger Montage in eine Arbeitsplatte aus Naturstein (Granit, Marmor),
2. Es ist auf ausreichende Stabilität des Materials zu achten,
3. Ausschnitt außermittig, Abluftanschluss  $\varnothing$  150 Millimeter, \*Nur erforderlich, wenn Flachkanäle unter den Schränken verlegt werden oder die Umluftbox DUU 600 verwendet wird.,

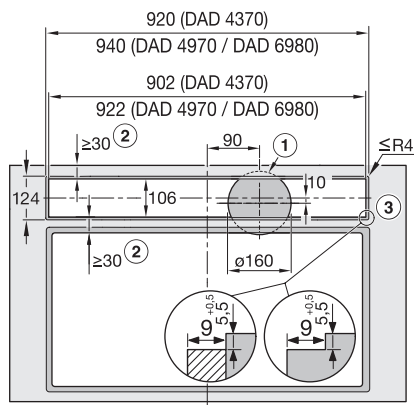


DAD4370, DAD4870, DAD4970, DAD6880, DAD6980, Skizze



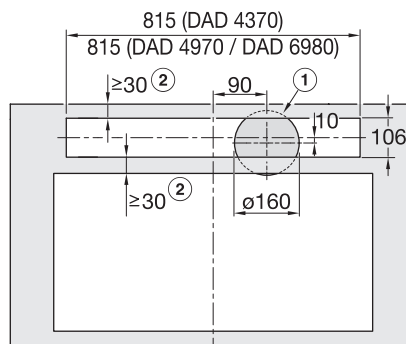
DAD4370, DAD4870, DAD4970, DAD6880, DAD6980, Skizze

1. Wenn Sie den Dunstabzug und das Kochfeld bündig aneinander in einem gemeinsamen Ausschnitt installieren, müssen Sie die beiliegende Winkelleiste verwenden,
2. Das Mindestmaß ist erforderlich, wenn Flachkanäle unter dem Schränken verlegt werden oder die Umluftbox DUU 600 verwendet wird.



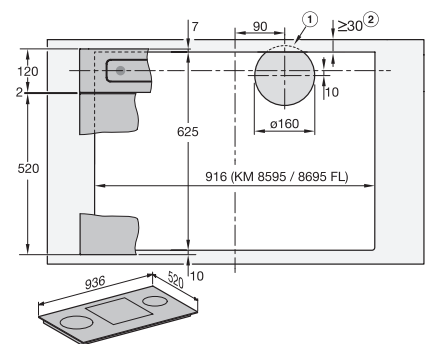
DAD4370, DAD4970, DAD6980, flächenbündige Installation, getrennter Ausschnitt, Skizze

Installation der Downdraft-Dunstabzugshaube und des Kochfelds in getrennten Ausschnitten, Flächenbündige Installation, 1. Ausschnitt für Abluftleitung im Schrankboden, 2. Achten Sie auf ausreichende Stabilität der Arbeitsplatte, 3. Stufenfräsung bei flächenbündiger Montage in einer Arbeitsplatte. Beachten Sie, die unterschiedlichen Fräsbreiten für das Kochfeld und die Downdraft. Statt einer Stufenfräsung kann alternativ eine 5,5 mm nach unten versetzte Holzleiste installiert werden (nicht im Lieferumfang), , Abluftanschluss  $\varnothing$  150 mm.



DAD4370, DAD4970, DAD6980, aufliegende Installation, getrennter Ausschnitt, Skizze

Installation der Downdraft-Dunstabzugshaube und des Kochfelds in getrennten Ausschnitten, Aufliegende Installation, 1. Ausschnitt für Abluftleitung im Schrankboden, 2. Achten Sie auf ausreichende Stabilität der Arbeitsplatte, , Abluftanschluss  $\varnothing$  150 mm



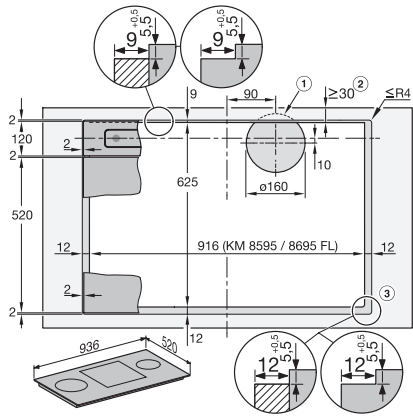
DAD4970, DAD6980, aufliegende Installation, gemeinsamer Ausschnitt, Skizze

Aneinanderliegende Installation der Downdraft-Dunstabzugshaube und des Kochfelds in einem gemeinsamen Ausschnitt, Beispiel: Kombination mit KM 8595 FL oder KM 8695 FL, Aufliegende Installation, 1. Ausschnitt für Abluftleitung im Schrankboden, 2. Achten Sie auf ausreichende Stabilität der Arbeitsplatte, , Abluftanschluss  $\varnothing$  150 mm.

DAD 6980 Levantar Ambient

Downdraft-Dunstabzug

936 mm | 450 m<sup>3</sup>/h | 62.0 dB(a) | Touch | Con@ctivity | AmbientLight | ECO-Motor



DAD4970, DAD6980, flächenbündige Installation, gemeinsamer Ausschnitt, Skizze

Aneinanderliegende Installation der Downdraft-Dunstabzugshaube und des Kochfelds in einem gemeinsamen Ausschnitt., Beispiel: Kombination mit KM 8595 FL oder KM 8695 FL., Flächenbündige Installation, 1. Ausschnitt für Abluftleitung im Schrankboden., 2. Achten Sie auf ausreichende Stabilität der Arbeitsplatte., 3. Stufenfräsung bei flächenbündiger Montage in einer Arbeitsplatte. Beachten Sie die unterschiedlichen Fräsbreiten für das Kochfeld und die Downdraft. Statt einer Stufenfräsung kann alternativ eine 5,5 mm nach unten versetzte Holzleiste installiert werden (nicht im Lieferumfang)., , Abluftanschluss ø 150 mm.