

KM 8684 FR

Herdunabhängiges Induktionskochfeld

806 mm | Vollfläche | M Sense ready



- Vollflächeninduktion für bis zu 5 Kochgeschirre
- Präzise Einstellung über zentralen Slider samt Vernetzung – SingleSlide
- Vorbereitet für Koch- und Bratassistent mit M Sense Kochgeschirr – M Sense ready
- Kürzeste Ankochzeiten durch Boosterstufe
- In 806 mm Breite mit Edelstahlrahmen für aufliegenden Einbau

EAN: 4002516952015 / Materialnummer: 12911620 / Alte Materialnummer: 26186840D

Allgemeine Informationen	
Modellbezeichnung	KM 8684 FR
Materialnummer Hersteller	12911620
EAN-Nummer	4002516952015
Marketingklasse	Platinum
Beheizungsart	
Beheizungsart	Induktion
Bauform	
Unabhängig vom Herd	•
Design	
Elegante Glaskeramikoberfläche	•
Farbe der Glaskeramik	Schwarz
Edelstahlrahmen	•
Aufliegender Einbau	•
Kochzonenausstattung	
Anzahl der Kochzonen	1
Anzahl der Kochbereiche	1
Maximale Anzahl Kochgeschirre	5
1. Kochzone / Kochbereich	
Position	frei wählbar
Art	Vollfläche
Größe in mm	740x380
Max. Leistung in W	2600
Max. Booster-Leistung in W	3650
Bedienkomfort	
Vernetzung mit Miele@home	•
Con@ctivity	•
Topf- und Topfgrößenerkennung	•
M Sense ready	•
Bedienung über Sensortasten	SingleSlide
Anzeigefarbe	Weiß
Intelligente Topferkennung	•
Stop&Go-Funktion	•
Wischschutz	•
Recall-Funktion	•
Kurzzeitwecker	•
Abschaltautomatik	•
Ankochautomatik	•
Warmhalten	•
Individuelle Einstellmöglichkeiten (z.B. Signaltöne)	•
Assistenzprogramme	•
Effizienz	
Leistungsaufnahme im Aus-Zustand in W	0,3
Leistungsaufnahme im Stand-by Modus in W	0,8
Leistungsaufnahme im vernetzten Bereitschaftsbetrieb in W	2,0
Zeitdauer bis automatisches Schalten in Aus-Zustand in min	10

KM 8684 FR

Herdunabhängiges Induktionskochfeld

806 mm | Vollfläche | M Sense ready



EAN: 4002516952015 / Materialnummer: 12911620 / Alte Materialnummer: 26186840D

Zeitdauer bis automatisches Schalten in Bereitschaftsbetrieb in min	10
---	----

Zeitdauer bis automatisches Schalten in vernetzten Bereitschaftsbetrieb in min	10
--	----

Pflegekomfort

Leicht zu reinigende Glaskeramik	•
----------------------------------	---

Sicherheit

Sicherheitsausschaltung	•
-------------------------	---

Verriegelungsfunktion	•
-----------------------	---

Inbetriebnahmesperre	•
----------------------	---

Integriertes Kühlgebläse	•
--------------------------	---

Überhitzungsschutz	•
--------------------	---

Restwärmeanzeige	•
------------------	---

Technische Daten

Abmessungen (H x B x T) in mm	52 x 806 x 526
-------------------------------	----------------

Abmessungen (B x T) in mm	806 x 52 x 526
---------------------------	----------------

Abmessungen in mm (Breite)	806
----------------------------	-----

Abmessungen in mm (Höhe)	52
--------------------------	----

Abmessungen in mm (Tiefe)	526
---------------------------	-----

Ausschnittmaße (B x T) bei aufliegendem Einbau in mm	780 mm x 500 mm
--	-----------------

Einbauhöhe mit Anschlusskasten in mm	45
--------------------------------------	----

Ausschnittmaße in mm (Breite) bei aufliegendem Einbau	780 mm
---	--------

Ausschnittmaße in mm (Tiefe) bei aufliegendem Einbau	500 mm
--	--------

Gewicht in kg	19
---------------	----

Gesamtanschlusswert in kW	11,00
---------------------------	-------

Länge der elektrischen Zuleitung in m	1,6
---------------------------------------	-----

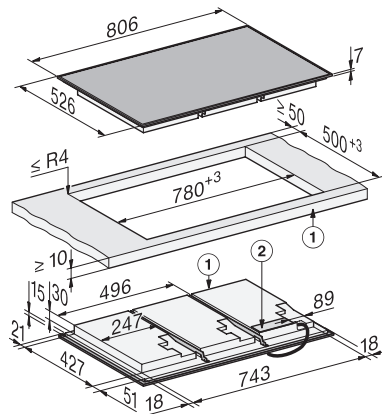
Spannung in V	230
---------------	-----

Frequenz in Hz	50-60
----------------	-------

Mitgeliefertes Zubehör

Anschlusskabel	Ja
----------------	----

KM 8684 FR
Herdunabhängiges Induktionskochfeld
806 mm | Vollfläche | M Sense ready



KM8684FR aufliegender Einbau, (*Fußnote) Skizze

1) vorn, 2) Netzanschlusskasten, Die Netzanschlussleitung
(L = 1440 mm) ist lose beigelegt