

KM 8585 FR

Herdunabhängiges Induktionskochfeld

806 mm | PowerFlex Kochbereich | M Sense ready



- 6 Kochzonen inkl. 3 leistungsstarke PowerFlex-Kochbereiche
- Präzise Einstellung über 6 Slider samt intelligenter Vernetzung – MultiSlide
- Vorbereitet für Koch- und Bratassistent mit M Sense Kochgeschirr – M Sense ready
- Kürzeste Ankochzeiten durch Boosterstufe
- In 806 mm Breite mit Edelstahlrahmen für aufliegenden Einbau

EAN: 4002516951810 / Materialnummer: 12911470 / Alte Materialnummer: 26185850D

Allgemeine Informationen	
Modellbezeichnung	KM 8585 FR
Materialnummer Hersteller	12911470
EAN-Nummer	4002516951810
Marketingklasse	Gold
Beheizungsart	
Beheizungsart	Induktion
Bauform	
Unabhängig vom Herd	•
Design	
Elegante Glaskeramikoberfläche	•
Farbe der Glaskeramik	Schwarz
Edelstahlrahmen	•
Aufliegender Einbau	•
Kochzonenausstattung	
Anzahl der Kochzonen	6
Anzahl der Kochbereiche	3
Maximale Anzahl Kochgeschirre	6
Flex-Kochzonen	
Anzahl	6
Art	PowerFlex-Kochzone
Größe in mm	Ø 120 – 230
Max. Leistung in W	2100
Max. Booster-Leistung in W	3650
1. Kochzone / Kochbereich	
Position	links
Art	PowerFlex-Kochbereich
Größe in mm	230x390
Max. Leistung in W	4200
Max. Booster-Leistung in W	7360
2. Kochzone / Kochbereich	
Position	mittig
Art	PowerFlex-Kochbereich
Größe in mm	230x390
Max. Leistung in W	4200
Max. Booster-Leistung in W	7360
3. Kochzone / Kochbereich	
Position	rechts
Art	PowerFlex-Kochbereich
Größe in mm	230x390
Max. Leistung in W	3400
Max. Booster-Leistung in W	3650
Bedienkomfort	
Vernetzung mit Miele@home	•
Con@ctivity	•
Topf- und Topfgrößenerkennung	•
M Sense ready	•
Bedienung über Sensortasten	MultiSlide

KM 8585 FR

Herdunabhängiges Induktionskochfeld

806 mm | PowerFlex Kochbereich | M Sense ready



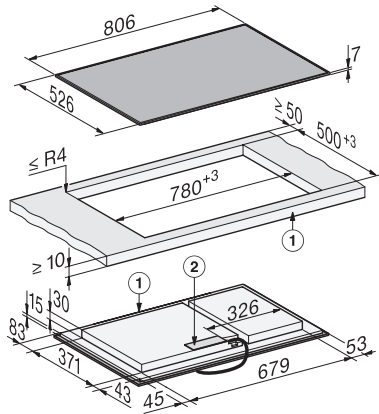
EAN: 4002516951810 / Materialnummer: 12911470 / Alte Materialnummer: 26185850D

Anzeigefarbe	Gelb
Intelligente Topferkennung	•
Stop&Go-Funktion	•
Wischschutz	•
Recall-Funktion	•
Kurzzeitwecker	•
Abschaltautomatik	•
Ankochautomatik	•
Warmhalten	•
Individuelle Einstellmöglichkeiten (z.B. Signaltöne)	•
Assistenzprogramme	•
Effizienz	
Leistungsaufnahme im Aus-Zustand in W	0,3
Leistungsaufnahme im Stand-by Modus in W	0,8
Leistungsaufnahme im vernetzten Bereitschaftsbetrieb in W	2,0
Zeitdauer bis automatisches Schalten in Aus-Zustand in min	10
Zeitdauer bis automatisches Schalten in Bereitschaftsbetrieb in min	10
Zeitdauer bis automatisches Schalten in vernetzten Bereitschaftsbetrieb in min	10
Pflegekomfort	
Leicht zu reinigende Glaskeramik	•
Sicherheit	
Sicherheitsausschaltung	•
Verriegelungsfunktion	•
Inbetriebnahmesperre	•
Integriertes Kühlgebläse	•
Überhitzungsschutz	•
Restwärmeanzeige	•
Technische Daten	
Abmessungen (H x B x T) in mm	52 x 806 x 526
Abmessungen (B x T) in mm	806 x 52 x 526
Abmessungen in mm (Breite)	806
Abmessungen in mm (Höhe)	52
Abmessungen in mm (Tiefe)	526
Ausschnittmaße (B x T) bei aufliegendem Einbau in mm	780 mm x 500 mm
Einbauhöhe mit Anschlusskasten in mm	45
Ausschnittmaße in mm (Breite) bei aufliegendem Einbau	780 mm
Ausschnittmaße in mm (Tiefe) bei aufliegendem Einbau	500 mm
Gewicht in kg	15
Gesamtanschlusswert in kW	11,04
Länge der elektrischen Zuleitung in m	1,6
Spannung in V	230
Frequenz in Hz	50-60
Mitgeliefertes Zubehör	
Anschlusskabel	Ja

KM 8585 FR

Herdunabhängiges Induktionskochfeld

806 mm | PowerFlex Kochbereich | M Sense ready



KM8585FR, KM8585-2FR, aufliegender Einbau,
(*Fußnote) Skizze

1) vorn, 2) Netzanschlusskasten, Die Netzanschlussleitung
(L = 1440 mm) ist lose beigelegt