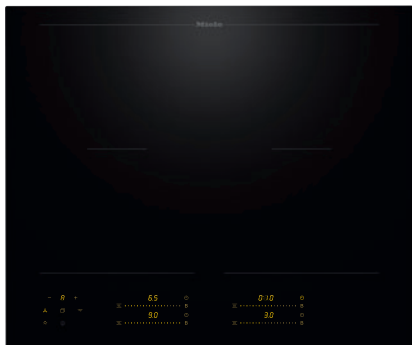


KM 8565 FL

Herdunabhängiges Induktionskochfeld

620 mm | PowerFlex Kochbereiche | M Sense ready



- 4 Kochzonen inkl. 2 leistungsstarke PowerFlex-Kochbereiche
- Präzise Einstellung über 4 Slider samt intelligenter Vernetzung – MultiSlide
- Vorbereitet für Koch- und Bratassistent mit M Sense Kochgeschirr – M Sense ready
- Kürzeste Ankochzeiten durch Boosterstufe
- In 620 mm Breite für flächenbündigen oder aufliegenden Einbau

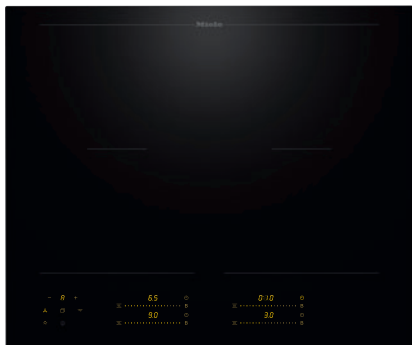
EAN: 4002516951292 / Materialnummer: 12911440 / Alte Materialnummer: 26185651D

Allgemeine Informationen	
Modellbezeichnung	KM 8565 FL
Materialnummer Hersteller	12911440
EAN-Nummer	4002516951292
Marketingklasse	Gold
Beheizungsart	
Beheizungsart	Induktion
Bauform	
Unabhängig vom Herd	•
Design	
Elegante Glaskeramikoberfläche	•
Farbe der Glaskeramik	Schwarz
Flächenbündiger Einbau	•
Aufliegender Einbau	•
Kochzonenausstattung	
Anzahl der Kochzonen	4
Anzahl der Kochbereiche	2
Maximale Anzahl Kochgeschirre	4
Flex-Kochzonen	
Anzahl	4
Art	PowerFlex-Kochzone
Größe in mm	Ø 120 – 230
Max. Leistung in W	2100
Max. Booster-Leistung in W	3650
1. Kochzone / Kochbereich	
Position	links
Art	PowerFlex-Kochbereich
Größe in mm	230x390
Max. Leistung in W	4200
Max. Booster-Leistung in W	7360
2. Kochzone / Kochbereich	
Position	rechts
Art	PowerFlex-Kochbereich
Größe in mm	230x390
Max. Leistung in W	4200
Max. Booster-Leistung in W	7360
Bedienkomfort	
Vernetzung mit Miele@home	•
Con@ctivity	•
Topf- und Topfgrößenerkennung	•
M Sense ready	•
Bedienung über Sensortasten	MultiSlide
Anzeigefarbe	Gelb
Intelligente Topferkennung	•
Stop&Go-Funktion	•
Wischschutz	•
Recall-Funktion	•
Kurzzeitwecker	•

KM 8565 FL

Herdunabhängiges Induktionskochfeld

620 mm | PowerFlex Kochbereiche | M Sense ready



EAN: 4002516951292 / Materialnummer: 12911440 / Alte Materialnummer: 26185651D

Abschaltautomatik	•
Ankochautomatik	•
Warmhalten	•
Individuelle Einstellmöglichkeiten (z.B. Signaltöne)	•
Assistenzprogramme	•
<b>Effizienz</b>	
Leistungsaufnahme im Aus-Zustand in W	0,3
Leistungsaufnahme im Stand-by Modus in W	0,8
Leistungsaufnahme im vernetzten Bereitschaftsbetrieb in W	2,0
Zeitdauer bis automatisches Schalten in Aus-Zustand in min	10
Zeitdauer bis automatisches Schalten in Bereitschaftsbetrieb in min	10
Zeitdauer bis automatisches Schalten in vernetzten Bereitschaftsbetrieb in min	10
<b>Pflegekomfort</b>	
Leicht zu reinigende Glaskeramik	•
<b>Sicherheit</b>	
Sicherheitsausschaltung	•
Verriegelungsfunktion	•
Inbetriebnahmesperre	•
Integriertes Kühlgebläse	•
Überhitzungsschutz	•
Restwärmeanzeige	•
<b>Technische Daten</b>	
Abmessungen (H x B x T) in mm	51 x 620 x 520
Abmessungen (B x T) in mm	620 x 51 x 520
Abmessungen in mm (Breite)	620
Abmessungen in mm (Höhe)	51
Abmessungen in mm (Tiefe)	520
Ausschnittmaße (B x T) bei aufliegendem Einbau in mm	600 mm x 500 mm
Ausschnittmaße (B x T) bei flächenbündigem Einbau in mm	600/624 x 500/524
Einbauhöhe mit Anschlusskasten in mm	51
Ausschnittmaße in mm (Breite) bei aufliegendem Einbau	600 mm
Ausschnittmaße in mm (Tiefe) bei aufliegendem Einbau	500 mm
Inneres Ausschnittmaß in mm (Breite) bei flächenbündigem Einbau	600
Gewicht in kg	10
Inneres Ausschnittmaß in mm (Tiefe) bei flächenbündigem Einbau	500
Äußeres Ausschnittmaß in mm (Breite) bei flächenbündigem Einbau	624
Gesamtanschlusswert in kW	7,36
Äußeres Ausschnittmaß in mm (Tiefe) bei flächenbündigem Einbau	524
Länge der elektrischen Zuleitung in m	1,6
Spannung in V	230
Frequenz in Hz	50-60

KM 8565 FL

Herdunabhängiges Induktionskochfeld

620 mm | PowerFlex Kochbereiche | M Sense ready



EAN: 4002516951292 / Materialnummer: 12911440 / Alte Materialnummer: 26185651D

## Mitgeliefertes Zubehör

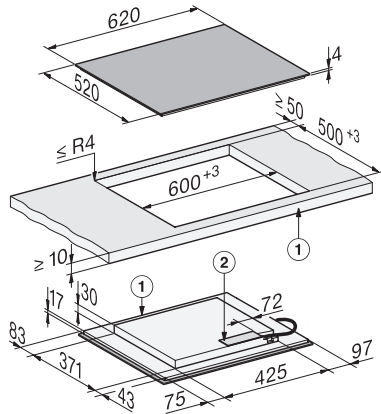
Anschlusskabel

Ja

KM 8565 FL

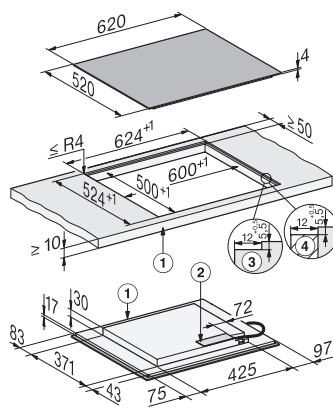
Herdunabhängiges Induktionskochfeld

620 mm | PowerFlex Kochbereiche | M Sense ready



KM8565FL, KM8565FL MattFinish, aufliegender Einbau  
(\*Fußnote) Skizze

1) vorn, 2) Netzanschlusskasten, Die Netzanschlussleitung  
(L = 1440 mm) ist lose beigelegt



KM8565FL, KM8565FL MattFinish, flächenbündig  
(\*Fußnote) Skizze

1) vorn, 2) Netzanschlusskasten, Die Netzanschlussleitung  
(L = 1440 mm) ist lose beigelegt, 3) Stufenfräsung  
Naturstein-Arbeitsplatte, 4) Holzleiste 12 mm (kein  
mitgeliefertes Zubehör)