

KM 8482 FR

Herdunabhängiges Induktionskochfeld

806 mm | Einzelkochzonen und PowerFlex XL-Kochbereich



- 4 Kochzonen inkl. 1 leistungsstarker PowerFlex XL-Kochbereich
- Präzise Einstellung über zentralen Slider samt Vernetzung – SingleSlide
- Kürzeste Ankochzeiten durch Boosterstufe
- In 806 mm Breite mit Edelstahlrahmen für aufliegenden Einbau

EAN: 4002516951124 / Materialnummer: 12911400 / Alte Materialnummer: 26184820D

Allgemeine Informationen	
Modellbezeichnung	KM 8482 FR
Materialnummer Hersteller	12911400
EAN-Nummer	4002516951124
Marketingklasse	Gold
Beheizungsart	
Beheizungsart	Induktion
Bauform	
Unabhängig vom Herd	•
Design	
Elegante Glaskeramikoberfläche	•
Farbe der Glaskeramik	Schwarz
Edelstahlrahmen	•
Aufliegender Einbau	•
Kochzonenausstattung	
Anzahl der Kochzonen	4
Anzahl der Kochbereiche	1
Maximale Anzahl Kochgeschirre	4
Flex-Kochzonen	
Anzahl	2
Art	PowerFlex XL-Kochzone
Größe in mm	Ø 120 – 230
Max. Leistung in W	2100
Max. Booster-Leistung in W	3650
1. Kochzone / Kochbereich	
Position	vorne links
Art	Vario-Kochzone
Größe in mm	Ø 140-220
Max. Leistung in W	2300
Max. Booster-Leistung in W	3650
2. Kochzone / Kochbereich	
Position	hinten mittig
Art	Vario-Kochzone
Größe in mm	Ø 100-160
Max. Leistung in W	1400
Max. Booster-Leistung in W	2200
3. Kochzone / Kochbereich	
Position	rechts
Art	PowerFlex XL-Kochbereich
Größe in mm	230x460
Max. Leistung in W	4200
Max. Booster-Leistung in W	7360
Bedienkomfort	
Vernetzung mit Miele@home	•
Con@ctivity	•
Topf- und Topfgrößenerkennung	•
Bedienung über Sensortasten	SingleSlide
Anzeigefarbe	Gelb

KM 8482 FR

Herdunabhängiges Induktionskochfeld

806 mm | Einzelkochzonen und PowerFlex XL-Kochbereich



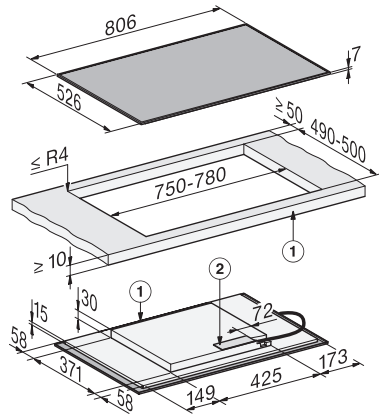
EAN: 4002516951124 / Materialnummer: 12911400 / Alte Materialnummer: 26184820D

Permanente Topferkennung	•
Stop&Go-Funktion	•
Wischschutz	•
Recall-Funktion	•
Kurzzeitwecker	•
Abschaltautomatik	•
Ankochautomatik	•
Warmhalten	•
Individuelle Einstellmöglichkeiten (z.B. Signaltöne)	•
Effizienz	
Leistungsaufnahme im Aus-Zustand in W	0,3
Leistungsaufnahme im Stand-by Modus in W	0,8
Leistungsaufnahme im vernetzten Bereitschaftsbetrieb in W	2,0
Zeitdauer bis automatisches Schalten in Aus-Zustand in min	10
Zeitdauer bis automatisches Schalten in Bereitschaftsbetrieb in min	10
Zeitdauer bis automatisches Schalten in vernetzten Bereitschaftsbetrieb in min	10
Pflegekomfort	
Leicht zu reinigende Glaskeramik	•
Sicherheit	
Sicherheitsausschaltung	•
Verriegelungsfunktion	•
Inbetriebnahmesperre	•
Integriertes Kühlgebläse	•
Überhitzungsschutz	•
Restwärmeanzeige	•
Technische Daten	
Abmessungen (H x B x T) in mm	52 x 806 x 526
Abmessungen (B x T) in mm	806 x 52 x 526
Abmessungen in mm (Breite)	806
Abmessungen in mm (Höhe)	52
Abmessungen in mm (Tiefe)	526
Ausschnittmaße (B x T) bei aufliegendem Einbau in mm	750 mm - 780 mm x 490 mm - 500 mm
Einbauhöhe mit Anschlusskasten in mm	45
Ausschnittmaße in mm (Breite) bei aufliegendem Einbau	750 mm - 780 mm
Ausschnittmaße in mm (Tiefe) bei aufliegendem Einbau	490 mm - 500 mm
Gewicht in kg	12
Gesamtanschlusswert in kW	7,36
Länge der elektrischen Zuleitung in m	1,6
Spannung in V	230
Frequenz in Hz	50-60
Mitgeliefertes Zubehör	
Anschlusskabel	Ja

KM 8482 FR

Herdunabhängiges Induktionskochfeld

806 mm | Einzelkochzonen und PowerFlex XL-Kochbereich



KM8482FR aufliegender Einbau, (*Fußnote) Skizze

1) vorn, 2) Netzanschlusskasten, Die Netzanschlussleitung
(L = 1440 mm) ist lose beigelegt