

TEH795WP EcoSpeed&9kg

T1 Wärmepumpentrockner:

9 kg | DirectSensor | SilenceDrum | DryCare 40 | HygieneDry



- Getestet auf 20 Jahre perfekte Wäschepflege\*
- Wärmepumpen-Technologie – geringe Verbräuche, schonende Trocknung
- Die SilenceDrum\*\* reduziert die Geräusche für ein wesentlich leiseres Trocknen
- Sparen Sie Zeit beim Sortieren; DryCare 40 ist perfekt für eine 40 °C Wäsche\*\*\*
- EcoSpeed reduziert die Trocknungszeit effizient um 20 Minuten\*\*\*\*

\* Während der Entwicklungsphase der Waschmaschinenreihe W1 hat Miele Modelle & Kernkomponenten mit 5000 Waschgängen (= 5 Wäschen p. Woche für 50 Wochen p.a.) in div. Programmen getestet. Mehr: [miele.com/20years](http://miele.com/20years)

\*\* Patent EP 4 163 433

\*\*\* Nicht geeignet für Wolle oder Seide.

\*\*\*\* Im Vergleich zu Miele Trocknern ohne EcoSpeed bei gleicher Beladungsmenge und Energieeffizienzklasse. Getestet im Programm "Baumwolle" bei voller Beladungsmenge.



EAN: 4002516887713 / Materialnummer: 12772870 / Alte Materialnummer: 12EH7952D

## Bauform

Säulenfähig	•
Side-by-Side	•
Unterschiebbar	•
Türanschlag	links

## Bauart

Produktmarke	T1 Chrome Edition
Wärmepumpentrockner	•

## Design

Gerätefarbe	Lotosweiß
Blendenfarbe	Lotosweiß
Farbe Drehwahlschalter	Lotosweiß / Ring Chrom
Blendenausführung	schräg
Bedienungsart	Drehwahlschalter
Display	DirectSensor weiß, 7-Segment

## Trockenergebnis

Punktgenaue Trocknung PerfectDry	•
Duftsysteem FragranceDos <sup>2</sup>	•
Intelligente Trommelreversierung	•
HygieneDry	•

## Wäscheschonung

SilenceDrum	•
Beladung in kg	9,0

## Bedienkomfort

Vernetzung mit Miele@home	•
Wash2Dry	•
Startvorwahl bis zu 24h	•
Restzeitanzeige	•
Programmablauf-Anzeige	Nein
Trommelbeleuchtung	LED
Akustikpaket für niedrigste Geräuschwerte	•
Kondensatbehälter	•
Integrierte Kondenswasserableitung	•
AddLoad	•

## Effizienz und Nachhaltigkeit

Energieeffizienzklasse (A+++ – D)	A+++
Jahresstromverbrauch in kWh	185
Laufzeit im Standardprogramm in min	184
Geräusch im Programm Baumwolle bei voller Beladung in db(A) re1pW	64
Kondensationseffizienzklasse	A
Stromverbrauch im Standardprogramm Baumwolle Schranktrocken bei voller Beladung in kWh	1,55
EcoDry-Technologie	•
Wartungsfreier Wärmetauscher	•
ProfiEco Motor	•
EcoSpeed	•

TEH795WP EcoSpeed&9kg

T1 Wärmepumpentrockner:

9 kg | DirectSensor | SilenceDrum | DryCare 40 | HygieneDry



EAN: 4002516887713 / Materialnummer: 12772870 / Alte Materialnummer: 12EH7952D

## Trockenprogramme

Baumwolle	•
ECO	•
Pflegeleicht	•
Feinwäsche	•
Oberhemden	•
Finish Wolle	•
Express	•
Imprägnieren	•
Bettwäsche	•
Lüften warm/DryFresh	•

## Trockenoptionen

Knitterschutz	•
Summer	•
DryCare 40	•

## Qualität

Softrippen	•
------------	---

## Sicherheit

PIN-Code	•
Anzeige "Behälter entleeren"	•
Anzeige "Filter reinigen"	•
Optische Schnittstelle	•

## Technische Daten

Abmessungen in mm (Breite)	596
Abmessungen in mm (Höhe)	850
Abmessungen in mm (Tiefe)	636
Gerätetiefe bei geöffneter Tür in mm	1054
Gewicht in kg	55
Gesamtanschlusswert in kW	1,10
Spannung in V	220-240
Absicherung in A	10
Frequenz in HZ	50
Länge der elektrischen Zuleitung in m	2,0
Hermetisch geschlossen	•
Kältemittelart	R290
Kältemittelmenge in kg	0,14
Treibhauspotential Kältemittel in CO <sub>2</sub> e	3
Treibhauspotential Gerät in CO <sub>2</sub> e	0,42
Leuchtmittel tauschen	Kundendienst

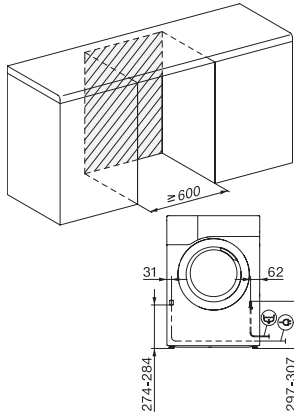
## Mitgeliefertes Zubehör

Duftflakon	•
Gutschein für einen zweiten Duftflakon	•

TEH795WP EcoSpeed&9kg

T1 Wärmepumpentrockner:

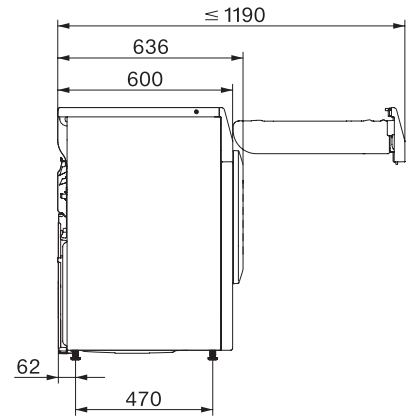
9 kg | DirectSensor | SilenceDrum | DryCare 40 | HygieneDry



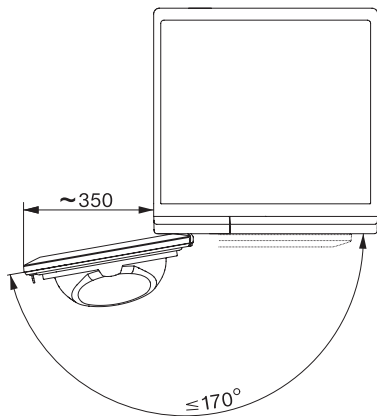
T1 Skizze, schräge Blende oder gerade Blende, Maße in mm



T1 Skizze, schräge Blende oder gerade Blende, Maße in mm



T1 Skizze, schräge Blende oder gerade Blende, mit Sichtfenster, Maße in mm



T1 Skizze, schräge Blende oder gerade Blende, Maße in mm