

## G 5433 SC Active Plus E

### Stand-Geschirrspüler

für optimale Trocknungsergebnisse dank AutoOpen-Trocknung.



- Beste Ergebnisse in weniger als einer Stunde – QuickPowerWash
- Innovatives Design und höchster Komfort – 3D-MultiFlex-Schublade
- Frischwasserspüler – ab 6.0 l im Automatic Programm
- Zusätzlich bis zu 50 % Strom sparen – Warmwasseranschluss



EAN: 4002516830733 / Materialnummer: 12649330 / Alte Materialnummer: 21543316D

<b>Bauart</b>	
Stand-Geschirrspüler	•
60er Geschirrspüler	•
<b>Design</b>	
Blendenfarbe	Brillantweiß
Blendenausführung	Gerade Blende
Bedienungsart	Programmähltaste
Display	3-stellige 7-Segmentanzeige
Displayfarbe	Weiß
<b>Komfort</b>	
Türschließhilfe	ComfortClose
Restzeitanzeige	•
Startvorwahl bis zu 24 h	•
Funktionskontrolle	Display
<b>Effizienz und Nachhaltigkeit</b>	
Energieeffizienzklasse (A-G)	B
Wasserverbrauch im Programm Automatic in l ab	6,0
Wasserverbrauch des Eco-Programms in Liter pro Programmdurchlauf (Zyklus)	8,4
Stromverbrauch im Programm ECO in kWh	0,64
Energieverbrauch des Eco-Programms in kWh bei 100 Programmdurchläufen (Zyklen)	64
Verbrauchswert Warmwasseranschluss im Programm ECO in kWh	0,40
Dauer des Eco-Programms in Minuten	199
Geräuschemissionsklasse	B
Geräuschemission in dB(A)	44
EcoPower Technology	•
Geprüfte Hygiene	•
Warmwasseranschluss	•
Halbe Beladung	•
<b>Ergebnisqualität</b>	
Frischwasserspüler	•
SensorDry	•
Umluft-Turbothermic-Trocknung	•
Aktive Kondensationstrocknung	•
BrilliantGlassCare	•
<b>Spülprogramme</b>	
QuickPowerWash	•
ECO	•
Automatic	•
Intensiv 75°C	•
Fein	•
<b>Spüloptionen</b>	
Express	•
Extra sauber	•
Extra trocken	•
<b>Korbgestaltung</b>	
Besteckunterbringung	3D-MultiFlex-Schublade
FlexCare-Gläserhalter	2

## G 5433 SC Active Plus E

Stand-Geschirrspüler

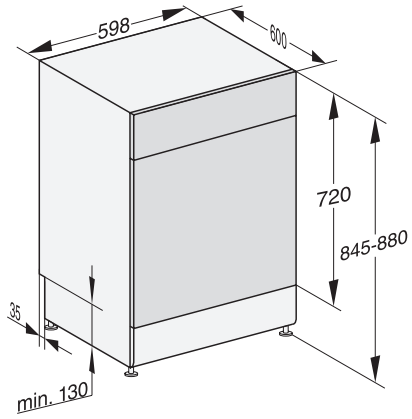
für optimale Trocknungsergebnisse dank AutoOpen-Trocknung.



EAN: 4002516830733 / Materialnummer: 12649330 / Alte Materialnummer: 21543316D

FlexCare-Tassenauflage	1
FlexCare Glas & Bottle	•
Korbgestaltung	ExtraComfort
Anzahl Maßgedecke	14
MultiClip	•
<b>Sicherheit</b>	
Waterproof-System	•
Kindersicherung	•
<b>Technische Daten</b>	
Nischenbreite minimal in mm	600
Nischenbreite maximal in mm	600
Nischenhöhe minimal in mm	845
Nischenhöhe maximal in mm	880
Niscentiefe in mm	600
Gerätebreite in mm	598
Gerätehöhe in mm	845
Gerätetiefe in mm	600
Gerätetiefe bei geöffneter Tür in cm	119,5
Nettogewicht in kg	53,5
Gesamtanschlusswert in kW	2,00
Spannung in V	230
Absicherung in A	10
Phasenanzahl	1
Elektrische Frequenz Standard	50
Länge Wasserzulaufschlauch in cm	1,50
Länge Wasserablaufschlauch in cm	1,50
Länge der elektrischen Zuleitung in m	1,70
<b>Mitgeliefertes Zubehör</b>	
1 x Packung UltraTabs (20 Stück)	•
Gutschein 1 x Packung UltraTabs (20 Stück) oder 9 Packungen zu einem Sonderpreis	•

G 5433 SC Active Plus E  
Stand-Geschirrspüler  
für optimale Trocknungsergebnisse dank AutoOpen-Trocknung.



G7000, 60cm, Standgeräte, Maßskizze, (Skizze)