

EVS 7010

Grifflose Einbau-Vakuumierschublade in 14cm Höhe
zum professionellen Vakuumieren von Lebensmitteln.



- Länger haltbar – Bevorratung und Portionieren von Lebensmitteln
- Intensive Geschmackserlebnisse – Marinieren von Lebensmitteln
- Vorbereitung von Lebensmitteln für das Sous-vide Garen
- Einfachste Handhabung – Touch-Bedienung und Vollauszug
- Einfachste Öffnung der Schublade – Push2open

EAN: 4002516819202 / Materialnummer: 12613940 / Alte Materialnummer: 30701061D

Bauform und Design	
Einbau-Vakuumierschublade	•
VitroLine	•
ArtLine	•
Grifflos	•
Farbe	Pearlbeige
Genussvorteile	
Vorbereiten für das Sous-vide-Garen	•
Längere Haltbarkeit von Lebensmitteln	•
Marinieren von Lebensmitteln	•
Betriebsarten	
Vakuumieren	•
Anwendungsvielfalt	
Lebensmittel vakuumieren	•
Lebensmittel marinieren	•
Lebensmittel portionieren	•
Behälter vakuumieren	•
Originalverpackung wieder verschließen	•
Verschließen von Gläsern	•
Vakuumieren von Flüssigkeiten	•
Bedienkomfort	
Fassungsvermögen Edelstahl-Vakuumierkammer in l	8,0
Minimale Beutelgröße in mm	250
Maximale Beutelgröße in mm	350
Push2open Mechanismus	•
Vollauszug für einfaches Be- und Entladen	•
Bedienleiste mit Sensortasten	•
Bedienleiste mit Symbolbeschriftung	•
Vakuumierstärke min. in Stufen	1
Vakuumierstärke max. in Stufen	3
Anzeige Vakuumierstärke über LED	•
Vakuumierstärke min. für externe Behälter in Stufen	1
Vakuumierstärke max. für externe Behälter in Stufen	3
Anzeige Vakuumierstärke für externe Behälter über LED	•
Schweißdauer in Stufen	1 - 3
Anzeige Schweißdauer über LED	•
Stopp-Funktion	•
Vakuumiertechnik	
Edelstahl-Vakuumierkammer	•
Saugleistung Pumpe in m ³ /h	4
Pflegekomfort	
Flächenbündige Bedienleiste	•
Hinweis Entfeuchtung Unterdruckpumpe	•
Auswechselbare Schweißbalken	•
Sicherheit	
Sicherheitsausschaltung	•
Technische Daten	
Gerätebreite in mm	595
Gerätehöhe in mm	141
Gerätetiefe in mm	570

EVS 7010

Grifflose Einbau-Vakuumierschublade in 14cm Höhe
zum professionellen Vakuumieren von Lebensmitteln.

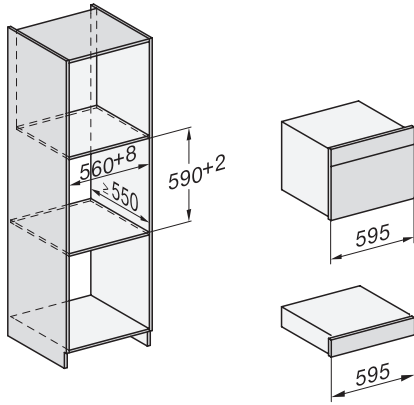


EAN: 4002516819202 / Materialnummer: 12613940 / Alte Materialnummer: 30701061D

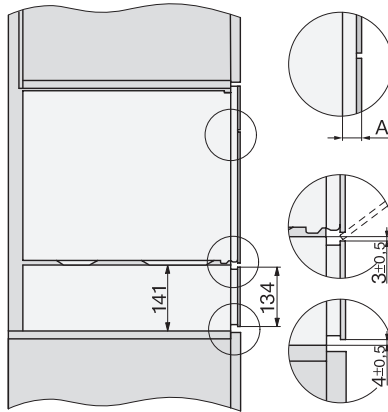
Nutzbare Innenhöhe in mm	80
Gesamtanschlusswert in kW	0,32
Spannung in V	230
Frequenz in Hz	50-60
Absicherung in A	10
Phasenanzahl	1
Anschlusskabel mit Stecker	•
Länge der elektrischen Zuleitung in m	1,8
Mitgeliefertes Zubehör	
Adapter für Behälter vakuumieren	1
Beutelabstützung	1
Vakuumierbeutel	•
Anzahl Vakuumierbeutel 180 x 280 mm	50
Anzahl Vakuumierbeutel 240 x 350 mm	50

EVS 7010

Grifflose Einbau-Vakuuiera Schublade in 14cm Höhe zum professionellen Vakuumieren von Lebensmitteln.

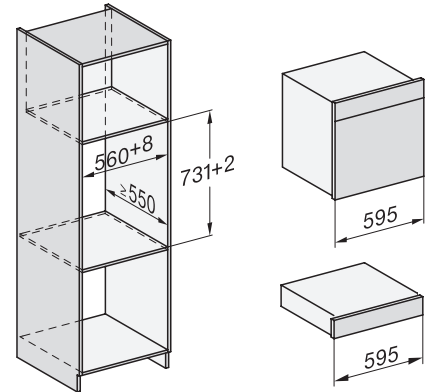


Einbau_DG_DGM_DGC_XL_ESW7x10_EVS7010 Skizze

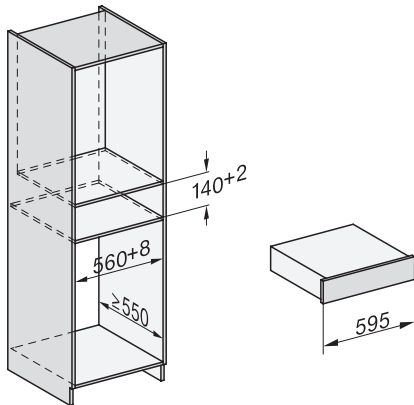


Seitenansicht_DG_DGM_ESW7x10_EVS7010, Skizze

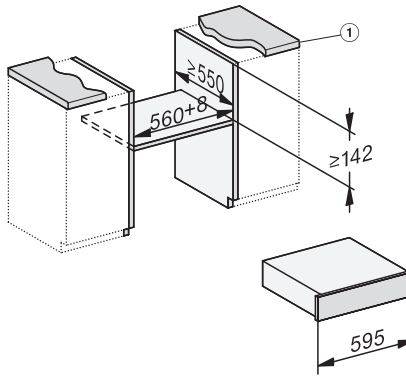
A) 22 mm Glas, 23,3 mm Edelstahl



Einbau_DGC_XL_ESW7x10_EVS7010, Skizze

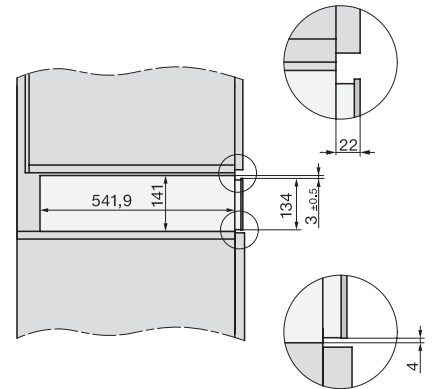


Einbau ESW7x10 EVS7010, Skizze

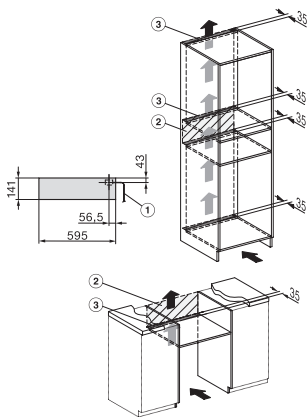


Einbau EVS 7010 Unterbau, Skizze

1) Arbeitsplattenüberstand ≤ 29mm



Seitenansicht ESW7x10 EVS7010, Skizze



Installation EVS7010, Skizze

1) Netzanschlussleitung, L=2000 mm, 2) In diesem Bereich kein Anschluss, 3) Lüftungsausschnitt min. 180 cm²