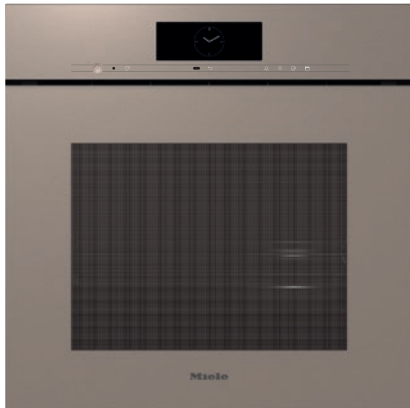


## DGC 7865 HCX Pro

Griffloser Dampfbackofen mit Frisch- und Abwasseranschluss

zum Dampfgaren, Backen, Braten mit kabellosem Speisethermometer + HydroClean.



- Großes Touchdisplay mit Annäherungssensor – M Touch + MotionReact
- Perfekte Ergebnisse – DualSteam-Dampftechnologie
- Außen knusprig, innen saftig – Combigaren
- Miele@home – per WLAN vernetzbares Gerät + Mix & Match
- Leichte Reinigung – HydroClean und rostfreier Edelstahl-Garraum



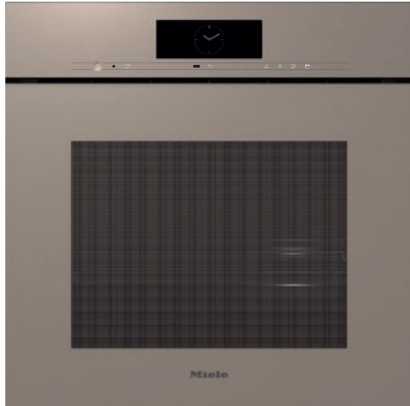
EAN: 4002516816959 / Materialnummer: 12613900 / Alte Materialnummer: 23786599D

| Bauform und Design  |            |
|---|------------|
| Farbe   | Pearlbeige |
| Dampfbackofen   | •          |
| ArtLine   | •          |
| Grifflos  | •          |
| Genussvorteile  |            |
| Schnellaufheizen  | •          |
| Vorheizen   | •          |
| Externe Dampferzeugung  | •          |
| Klimasensor   | •          |
| Individuelle Einstellmöglichkeit der Feuchte beim Combigaren      | •          |
| Menügaren ohne Geschmacksübertragung                              | •          |
| Mix & Match   | •          |
| Speisethermometer   | kabellos   |
| Automatikprogramme mit individueller Anpassung des Garergebnisses | •          |
| Warmhalten  | •          |
| CrispFunction   | •          |
| Betriebsarten   |            |
| Auftauen  | •          |
| Automatikprogramme  | •          |
| Länderspezifische Automatikprogramme                              | •          |
| Combigaren  | •          |
| Combigaren mit Heißluft plus                                      | •          |
| Combigaren mit Ober-/Unterhitze                                   | •          |
| Combigaren mit Grill groß   | •          |
| Dampfgaren  | •          |
| Sous-vide   | •          |
| Erhitzen  | •          |
| Gourmet Braten  | •          |
| Grillbetriebsarten  | •          |
| Grill   | •          |
| Grill klein   | •          |
| Heißluft Plus   | •          |
| Intensivbacken  | •          |
| Kuchen Spezial  | •          |
| Ober-/Unterhitze  | •          |
| Oberhitze   | •          |
| Unterhitze  | •          |
| Umluftgrill   | •          |
| Eco-Heißluft  | •          |
| Eco-Dampfgaren  | •          |
| Teller wärmen   | •          |
| Spezialanwendungen  | •          |
| Bedienkomfort   |            |
| Vernetzung mit Miele@home   | •          |
| Display   | M Touch    |
| Näherungssensor MotionReact                                       | •          |
| MotionReact: Licht an bei Annäherung                              | •          |

## DGC 7865 HCX Pro

Griffloser Dampfbackofen mit Frisch- und Abwasseranschluss

zum Dampfgaren, Backen, Braten mit kabellosem Speisethermometer + HydroClean.



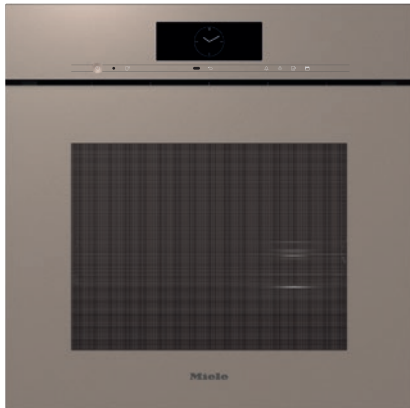
EAN: 4002516816959 / Materialnummer: 12613900 / Alte Materialnummer: 23786599D

|   |      |
|---|------|
| MotionReact: Display an bei Annäherung            | •    |
| MotionReact: Quittierung Signalton bei Annäherung | •    |
| MotionReact: Erkennung Möbelfronten               | •    |
| SoftOpen  | •    |
| Touch2Open  | •    |
| MultiLingua                                       | •    |
| MyMiele   | •    |
| Hilfe-Funktion                                    | •    |
| Motorische Liftblende                             | •    |
| Mengenunabhängiges Garen                          | •    |
| Dampfgaren auf bis zu 4 Ebenen gleichzeitig       | •    |
| Automatisches Menügaren                           | •    |
| Dampfreduktion vor Garzeitende                    | •    |
| Polyphone Signaltöne                              | •    |
| Tageszeitanzeige                                  | •    |
| Anzeige Datum                                     | •    |
| Kurzzeitwecker                                    | •    |
| Programmierung Garzeitanfang                      | •    |
| Programmierung Garzeitende                        | •    |
| Programmierung Garzeitdauer                       | •    |
| Ist-Temperaturanzeige                             | •    |
| Soll-Temperaturanzeige                            | •    |
| Signalton bei Erreichen der Solltemperatur        | •    |
| Vorschlagstemperatur                              | •    |
| Eigene Programme                                  | •    |
| Individuelle Einstellungen                        | •    |
| <b>Effizienz und Nachhaltigkeit</b>               |      |
| Energieeffizienzklasse (A+++ – D)                 | A+   |
| <b>Pflegekomfort</b>                              |      |
| Edelstahl-Garraum mit Leinenstruktur              | •    |
| Grillheizkörper abklappbar                        | •    |
| Externer Dampferzeuger                            | •    |
| HydroClean  | •    |
| Pflegeprogramme                                   | •    |
| Pflegeprogramm Einweichen                         | •    |
| Pflegeprogramm Spülen                             | •    |
| Garraum-Trocknungsprogramm                        | •    |
| Schnellsteckverschluss für Aufnahmegitter         | •    |
| Herausnehmbare Aufnahmegitter                     | •    |
| Entkalken   | •    |
| CleanGlass Tür                                    | •    |
| <b>Dampftechn. / Wasserversorgung</b>             |      |
| DualSteam   | •    |
| Dampferzeuger Leistung in kW                      | 3,30 |
| DirectWater plus                                  | •    |
| Ablaufsieb  | •    |
| <b>Sicherheit</b>                                 |      |
| Gerätekühlsystem mit Kühler Front                 | •    |
| Sicherheitsausschaltung                           | •    |
| Inbetriebnahmesperre                              | •    |
| Wrasen-Kühlsystem                                 | •    |

## DGC 7865 HCX Pro

Griffloser Dampfbackofen mit Frisch- und Abwasseranschluss

zum Dampfgaren, Backen, Braten mit kabellosem Speisethermometer + HydroClean.



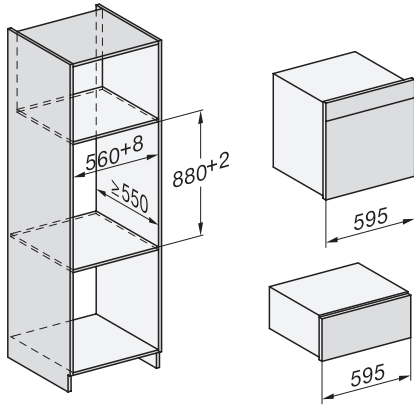
EAN: 4002516816959 / Materialnummer: 12613900 / Alte Materialnummer: 23786599D

|   |   |
|---|---|
| Tastensperre  | •   |
| <b>Technische Daten</b>                             |   |
| Garraumvolumen in l                                 | 67  |
| Anzahl der Einschubebenen                           | 4   |
| Kennzeichnung der Einschubebenen                    | •   |
| Türanschlag   | unten   |
| Garraumbeleuchtung                                  | BrilliantLight  |
| Temperaturen Backofenbetrieb min. in °C             | 30  |
| Temperaturen Backofenbetrieb max. in °C             | 230   |
| Temperaturen Dampfgarbetrieb min. in °C             | 40  |
| Temperaturen Dampfgarbetrieb max. in °C             | 100   |
| Nischenbreite min. in mm                            | 560   |
| Nischenbreite max. in mm                            | 568   |
| Nischenhöhe min. in mm                              | 590   |
| Nischenhöhe max. in mm                              | 595   |
| Nischtiefe in mm                                    | 555   |
| Gerätemaße (B x H x T) in mm                        | 595 x 596 x 567   |
| Gerätebreite in mm                                  | 595   |
| Gerätehöhe in mm                                    | 596   |
| Gerätetiefe in mm                                   | 567   |
| Gewicht in kg                                       | 46,4  |
| Gesamtanschlusswert in kW                           | 3,40  |
| Spannung in V                                       | 230   |
| Frequenz in Hz                                      | 50  |
| Absicherung in A                                    | 16  |
| Phasenanzahl  | 1   |
| Länge Wasserzulaufschlauch in m                     | 2,0   |
| Länge Wasserablaufschlauch in m                     | 3,0   |
| Leuchtmittel tauschen                               | Kundendienst  |
| <b>Mitgeliefertes Zubehör</b>                       |   |
| Universalblech mit PerfectClean HUBB 71             | 1   |
| Back- und Bratrost mit PerfectClean HBBR 71         | 1   |
| FlexiClip-Vollauszug mit PerfectClean HFC 71 (Paar) | 1   |
| Kabelloses Speisethermometer                        | 1   |
| Herausnehmbare Aufnahmegitter (Paar)                | 1   |
| Gelochte Edelstahl-Garbehälter                      | 2   |
| Ungelochte Edelstahl Garbehälter                    | 1   |
| HydroClean Reiniger                                 | 1   |
| Entkalkungstabletten                                | 2   |
| <b>Verfügbare Displaysprachen</b>                   |   |
| Verfügbare Displaysprachen durch MultiLingua        | bahasa malaysia, dansk, deutsch, english, español, français, hrvatski, italiano, magyar, nederlands, norsk, polski, português, русский, română, slovenčina, slovensčina, srpski, suomi, svenska, türkçe, українська, čeština, ελληνικά, |

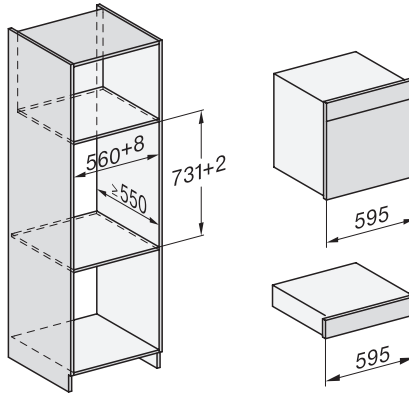
## DGC 7865 HCX Pro

Griffloser Dampfbackofen mit Frisch- und Abwasseranschluss

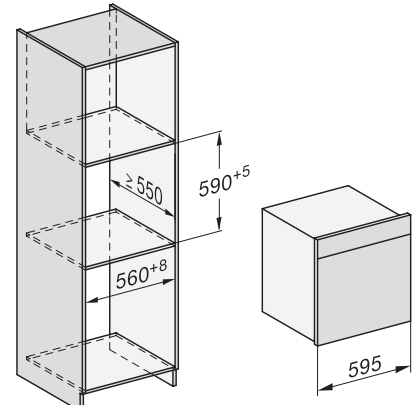
zum Dampfgaren, Backen, Braten mit kabellosem Speisethermometer + HydroClean.



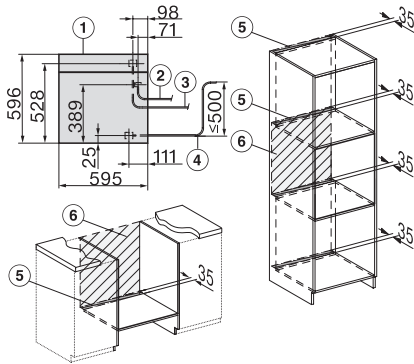
Einbau DGC XXL, ESW7x20 Skizze



Einbau\_DGC\_XXL\_ESW7x10\_EVS7010, Skizze

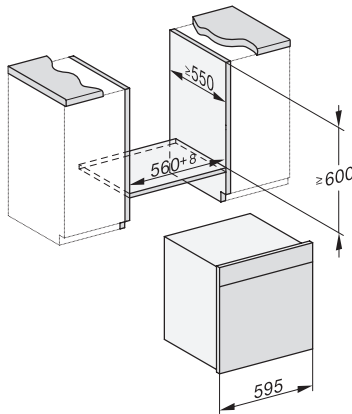


Einbau DGC XXL, Skizze



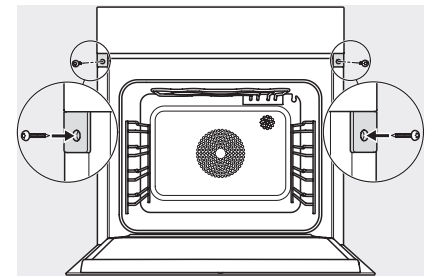
DGC7x65 Anschlüsse und Belüftung 60cm, Skizze

1) Ansicht von vorne, 2) Netzanschlussleitung, L=2.000 mm, 3) Wasserzulaufschlauch (Edelstahl), L=2.000 mm, 4) Wasserablaufschlauch (Kunststoff), L=3.000 mm, Das aufsteigende Ende des Wasserablaufschlauches bis zum Anschluss an den Siphon darf nicht höher als 500 mm sein., 5) Lüftungsauschnitt min. 180 cm<sup>2</sup>, 6) kein Anschluss in diesem Bereich

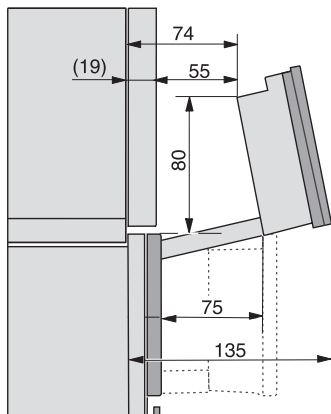


Einbau DGC XXL Unterbau, Skizze

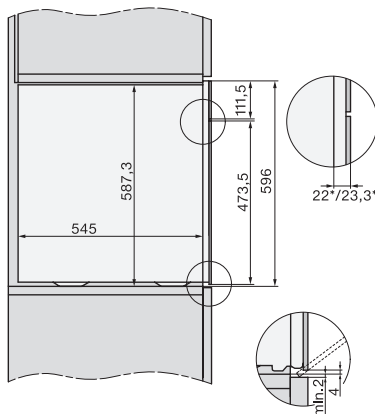
Arbeitsplattenüberstand ≤ 29 mm



Verschraubung DGC XXL, Skizze



DGC7x4x Schwenkbereich der Blende, Skizze



Seitenansicht DGC XXL, Skizze

\*22 mm – Glas, \*23,3 mm – Edelstahl