

## FNUS 7040 D

Unterbau-Gefrierschrank

mit NoFrost, SoftClose und SuperFrost im kompakten Design.



- Keine Vereisung des Gefrierortes – nie mehr abtauen dank NoFrost
- Gedämpftes Schließen der Tür durch SoftClose
- Schnelles, schonendes Einfrieren von Lebensmitteln – SuperFrost
- Flexible Vergrößerung des Gefrieresraums – VarioRoom

EAN: 4002516779322 / Materialnummer: 12519380 /  
Alte Materialnummer: 37704010EU1

<b>Gerätekategorie</b>	
Gefrierschrank	•
<b>Bauform</b>	
Einbaugerät integriert	•
Einbaugerät untergebaut	•
Türanschlag	rechts
Türanschlag wechselbar	•
Side-by-Side fähig	•
<b>Design</b>	
Beleuchtung Gefrierzone	LED
<b>Bedienkomfort</b>	
Vernetzung mit Miele@home	•
NoFrost	•
VarioRoom	•
SoftClose	•
<b>Steuerung</b>	
Bedienkonzept	FreshTouch
Unabhängige Temperaturregelung der Kühl- und Gefrierzone	Nein
SuperFrost	•
Anzahl Temperaturzonen	1
Sabbatmodus	•
Holiday-Modus	•
<b>Gefriergerät/-zone</b>	
Anzahl Gefrierschubladen	3
<b>Sicherheit</b>	
Verriegelungsfunktion	•
Akustischer Türalarm	•
Akustischer Temperaturalarm Gefrierenteil	•
Optischer Türalarm	•
Optischer Temperaturalarm	•
Netzausfallanzeige Gefrierenteil	•
<b>Technische Daten</b>	
Nischenbreite in mm min.	600
Nischenbreite in mm max.	600
Nischenhöhe in mm min.	820
Nischenhöhe in mm max.	880
Nischentiefe in mm	560
Gerätebreite in mm	597
Gerätehöhe in mm	818
Gerätetiefe in mm	550
Gewicht in kg	34,0
Befestigungstechnik	Festtür
Max. Türfrontgewicht Kühlteil in kg	10
Klimaklasse	SN-T
Gesamtnutzzinhalt in l	74
Lagerzeit bei Störung in h	12
Stromaufnahme in Milliampere (mA)	1300
Spannung in V	220-240

FNUS 7040 D

Unterbau-Gefrierschrank

mit NoFrost, SoftClose und SuperFrost im kompakten Design.



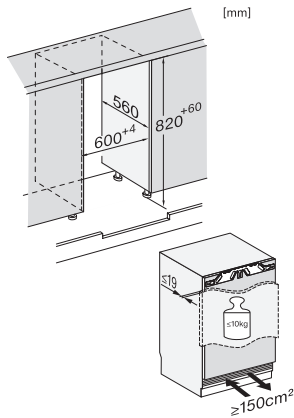
EAN: 4002516779322 / Materialnummer: 12519380 /  
Alte Materialnummer: 37704010EU1

Absicherung in A	10
Phasenanzahl	1
Frequenz in Hz	50-60
Länge der elektrischen Zuleitung in m	2,2
<b>Mitgeliefertes Zubehör</b>	
Eiswürfelschale	•

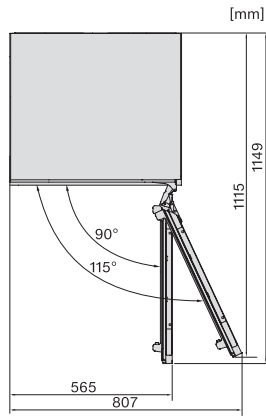
## FNUS 7040 D

Unterbau-Gefrierschrank

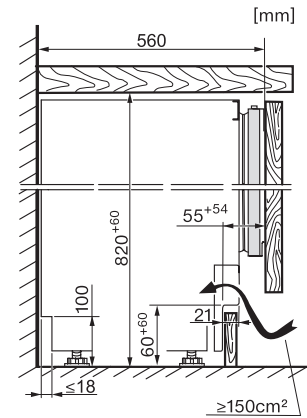
mit NoFrost, SoftClose und SuperFrost im kompakten Design.



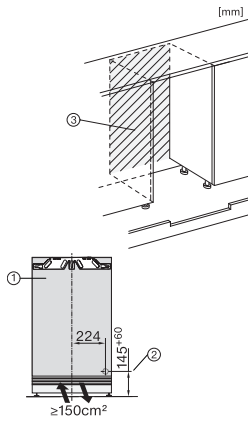
KU7016D, KU7015D, KU7035D, FNUS7040D, Built-  
under, Einbauskizze, Nischenmaß (Skizze)



KU7016D, KU7015D, KU7035D, KU7135C,  
FNUS7040D, FNUS7140D, Built-under, Draufsicht  
(Skizze)



KU7016D, KU7015D, KU7035D, FNUS7040D, Built-  
under, Seitenansicht (Skizze)



KU7016D, KU7015D, KU7035D, KU7135D,  
FNUS7040D, FNUS7140C, Built-under,  
Installationskizze (\*Fußnote) (Skizze)

1. Ansicht von Vorne, 2. Netzanschlussleitung L =  
2200 mm, 3. Kein Anschluss in diesem Bereich