

KU 7030 D

Unterbau-Kühlschrank mit LED-Beleuchtung, DynaCool und ComfortClean im kompakten Design.



- Optimale und wartungsfreie Ausleuchtung des Innenraums mit LED
- Gleichmäßige Temperaturverteilung im gesamten Kühlraum – DynaCool
- Reinigung der Türabsteller im Geschirrspüler – ComfortClean
- Lebensmittel schnell herunterkühlen dank SuperKühlen Automatik
- Gedämpftes Schließen der Tür durch SoftClose

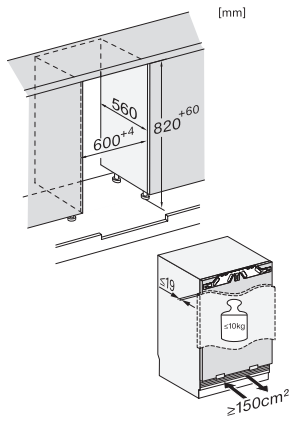
EAN: 4002516779230 / Materialnummer: 12519150 /
Alte Materialnummer: 36703010EU1

Gerätekategorie	
Kühlschrank	•
Bauform	
Einbaugerät integriert	•
Einbaugerät untergebaut	•
Türanschlag	Auszugswagen
Design	
Beleuchtung Kühlzone	LED
Bedienkomfort	
Vernetzung mit Miele@home	•
DynaCool	•
SoftClose	•
Steuerung	
Bedienkonzept	FreshTouch
Unabhängige Temperaturregelung der Kühl- und Gefrierzone	Nein
SuperCool	•
Anzahl Temperaturzonen	1
Sabbatmodus	•
Holiday-Modus	•
Kühlgerät/-zone	
Anzahl der Abstellflächen	3
Anzahl VeggieBoxen	1
Sicherheit	
Verriegelungsfunktion	•
Akustischer Türalarm	•
Optischer Türalarm	•
Technische Daten	
Nischenbreite in mm min.	600
Nischenbreite in mm max.	600
Nischenhöhe in mm min.	820
Nischenhöhe in mm max.	880
Niscentiefe in mm	560
Gerätebreite in mm	597
Gerätehöhe in mm	818
Gerätetiefe in mm	550
Gewicht in kg	38,0
Max. Türfrontgewicht Kühlteil in kg	10
Klimaklasse	SN-T
Gesamtnutzzinhalt in l	124
Stromaufnahme in Milliampere (mA)	2000
Spannung in V	220-240
Absicherung in A	10
Phasenanzahl	1
Frequenz in Hz	50-60
Länge der elektrischen Zuleitung in m	2,2
Leuchtmittel tauschen	Kundendienst
Mitgeliefertes Zubehör	
Eierablage	•

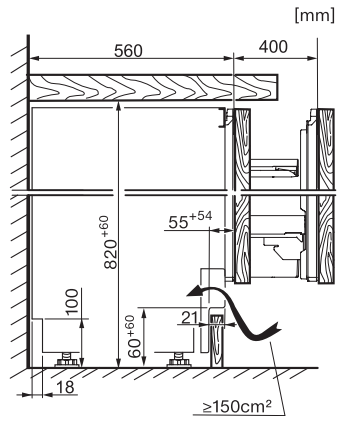
KU 7030 D

Unterbau-Kühlschrank

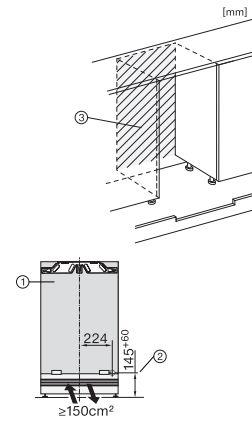
mit LED-Beleuchtung, DynaCool und ComfortClean im kompakten Design.



KU7030D, Built-under, Einbauskitze, Nischenmaß (Skizze)



KU7030D, Built-under, Seitenansicht (Skizze)



KU7030D, Built-under, Installationsskizze (*Fußnote) (Skizze)

1. Ansicht von Vorne, 2. Netzanschlussleitung L = 2200 mm, 3. Kein Anschluss in diesem Bereich