

WWB200 WCS 8kg

W1 Waschmaschine:

A | 8 kg | 1400 U/min | CapDosing | Schontrummel | AddLoad



- Getestet auf 20 Jahre perfekte Wäschepflege
- Energie sparen in der besten Energieeffizienzklasse A
- Das Extra Vorbügeln reduziert Falten und spart bis zu 50 % Zeit und Mühe
- Exklusives CapDosing-Sortiment für verschiedene Textilien und Flecken
- Unsere Schontrummel sorgt dafür, dass die Wäsche im einwandfreien Zustand bleibt



EAN: 4002516760047 / Materialnummer: 12456980 / Alte Materialnummer: 11WB2001D

<b>Bauform</b>	
Säulenfähig	•
Side-by-Side	•
Unterschiebbar	•
Türanschlag	rechts
<b>Bauart</b>	
Produktmarke	W1 White Edition
Frontlader	•
<b>Schleudern</b>	
Max. Schleuderdrehzahl	1400
Spülstop	•
Funktion "ohne Schleudern"	•
<b>Design</b>	
Gerätefarbe	Lotosweiß
Blendenfarbe	Lotosweiß
Türdesign	Obsidianschwarz mit weißem Ring
Farbe Drehwahlschalter	Lotosweiß
Blendenausführung	5° geneigt
Bedienungsart	Drehwahlschalter
Display	DirectSensor gelb, 7-Segment
<b>Reinigungsleistung</b>	
Portionsgerechte Dosierung CapDosing	•
<b>Wäscheschonung</b>	
Schontrummel	•
Beladung in kg	8,0
<b>Bedienkomfort</b>	
Startvorwahl bis zu 24h	•
Restzeitanzeige	•
AutoClean Einspülkasten	•
AddLoad	•
<b>Effizienz und Nachhaltigkeit</b>	
Energieeffizienzklasse (A-G)	A
Gewichteter Energieverbrauch pro 100 Betriebszyklen für den Waschzyklus in kWh	48
Gewichteter Wasserverbrauch pro Betriebszyklus in l	48
Schleudereffizienzklasse	B
Luftschallemissionsklasse (beim Schleudern)	A
Luftschallemission beim Schleudern in dB(A) re 1 pW	72
Dauer des Programms "ECO 40-60" bei Nennkapazität	219
Leistungsaufnahme im Aus-Zustand in W	0,30
Niedrigtemperaturwaschen "kalt" und "20°C"	•
Mengenautomatik	•
Wassermengenzähler	•
Schaumregulierung	•
ProfiEco Motor	•
<b>Waschprogramme</b>	
Baumwolle	•
Pflegeleicht	•
Feinwäsche	•

WWB200 WCS 8kg

W1 Waschmaschine:

A | 8 kg | 1400 U/min | CapDosing | Schontrommel | AddLoad



EAN: 4002516760047 / Materialnummer: 12456980 / Alte Materialnummer: 11WB2001D

Oberhemden	•
Wolle (Handwäsche)	•
Express 20	•
Dunkles/Jeans	•
Outdoor	•
Imprägnieren	•
Nur Spülen/Stärken	•
Pumpen/Schleudern	•
ECO 40-60	•
<b>Extras Waschen</b>	
Kurz	•
Vorwäsche	•
Wasser plus	•
Zusätzlicher Spülgang	•
Vorbügeln mit Dampf	•
Summer	•
<b>Sicherheit</b>	
Wasserschutzsystem	Watercontrol-System
Kindersicherung	•
PIN-Code	•
Optische Schnittstelle	•
<b>Technische Daten</b>	
Abmessungen in mm (Breite)	596
Abmessungen in mm (Höhe)	850
Abmessungen in mm (Tiefe)	636
Gerätetiefe bei geöffneter Tür in mm	1054
Gerätetiefe ohne Tür (für Unterbau) in mm	600
Gewicht in kg	80
Gesamtanschlusswert in kW	2,10-2,40
Spannung in V	220-240
Absicherung in A	10
Frequenz in HZ	50
Länge der elektrischen Zuleitung in m	2

WWB200 WCS 8kg

W1 Waschmaschine:

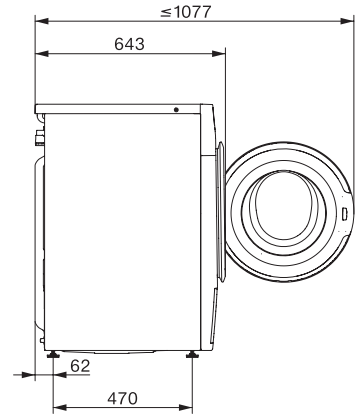
A | 8 kg | 1400 U/min | CapDosing | Schontrommel | AddLoad



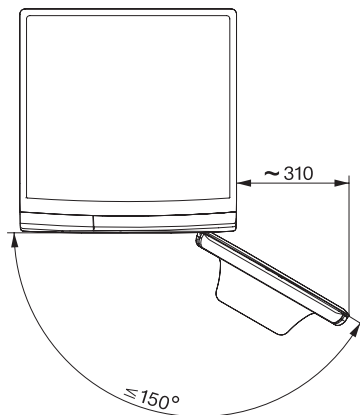
W1 Skizze, 5 Grad Blende, Maße in mm



W1 Skizze, 5 Grad Blende, Maße in mm



W1 Skizze, 5 Grad Blende, Maße in mm



W1 Skizze, 5 Grad Blende, Maße in mm