

FNS 7794 D R

Einbau-Gefrierschrank

mit ActiveDoor, IceMaker, NoFrost und acht Gefrierschubladen für max. Komfort.



- Automatisches Öffnen und Schließen der Gerätetür – ActiveDoor
- Fertige Eiswürfel durch den IceMaker mit Frischwasseranschluss
- Doppelter Komfort dank Miele's Ice-&PizzaBox
- Keine Vereisung des Gefriergutes – nie mehr abtauen dank NoFrost
- Optimale und wartungsfreie Ausleuchtung des Innenraums mit LED



EAN: 4002516751366 / Materialnummer: 12449060 / Alte Materialnummer: 37779402EU1

<b>Gerätekategorie</b>	
Gefrierschrank	•
<b>Bauform</b>	
Einbaugerät	•
Einbaugerät integriert	•
Türanschlag	rechts
Side-by-Side fähig	•
<b>Design</b>	
Beleuchtung Gefrierzone	LED
Beleuchtung IceMaker	•
<b>Bedienkomfort</b>	
Vernetzung mit Miele@home	•
NoFrost	•
VarioRoom	•
SoftClose	•
Eiswürfelbereiter mit Frischwasseranschluss (Icemaker)	•
Türöffnungshilfe	ActiveDoor
<b>Steuerung</b>	
Bedienkonzept	FreshTouch
Unabhängige Temperaturregelung der Kühl- und Gefrierzone	Nein
SuperFrost	•
Anzahl Temperaturzonen	1
Sabbatmodus	•
Party-Modus	•
<b>Gefriergerät/-zone</b>	
Anzahl Gefrierschubladen	8
davon auf Auszügen	6
davon Ice-&PizzaBox	2
<b>Effizienz und Nachhaltigkeit</b>	
Energieeffizienzklasse (A – G)	D
Energieverbrauch pro Jahr in kWh	189,80
Energieverbrauch in 24 h in kWh	0,52
<b>Sicherheit</b>	
Verriegelungsfunktion	•
Akustischer Türalarm	•
Akustischer Temperaturalarm Gefrierteil	•
Optischer Türalarm	•
Optischer Temperaturalarm	•
Netzausfallanzeige Gefrierteil	•
<b>Technische Daten</b>	
Nischenbreite in mm min.	560
Nischenbreite in mm max.	570
Nischenhöhe in mm min.	1777
Nischenhöhe in mm max.	1793
Niscentiefe in mm	550
Gerätebreite in mm	559
Gerätehöhe in mm	1770
Gerätetiefe in mm	546
Gewicht in kg	74,0
Befestigungstechnik	Festtür

FNS 7794 D R

Einbau-Gefrierschrank

mit ActiveDoor, IceMaker, NoFrost und acht Gefrierschubladen für max. Komfort.



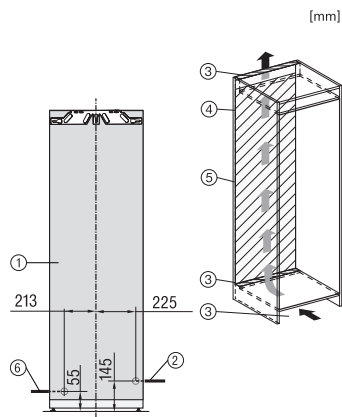
EAN: 4002516751366 / Materialnummer: 12449060 / Alte Materialnummer: 37779402EU1

Max. Türfrontgewicht Kühlteil in kg	26
Klimaklasse	SN-T
4-Sterne-Gefrierzone in l	213
Gesamtnutzinhalt in l	213
Eiswürfelproduktion pro Tag in kg	0,8
Lagerzeit bei Störung in h	9
Gefriervermögen in kg/24h	12,00
Luftschallemissionsklasse (A-D)	B
Luftschallemissionen in dB(A) re1pW	33
Stromaufnahme in Milliampere (mA)	1300
Spannung in V	220-240
Absicherung in A	10
Phasenanzahl	1
Frequenz in Hz	50-60
Länge der elektrischen Zuleitung in m	2,2
Leuchtmittel tauschen	Kundendienst

## FNS 7794 D R

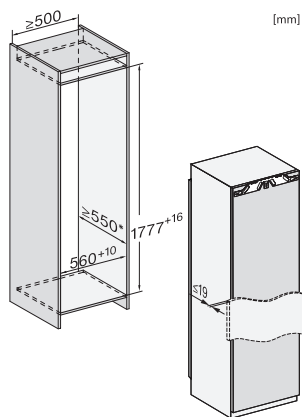
### Einbau-Gefrierschrank

mit ActiveDoor, IceMaker, NoFrost und acht Gefrierschubladen für max. Komfort.



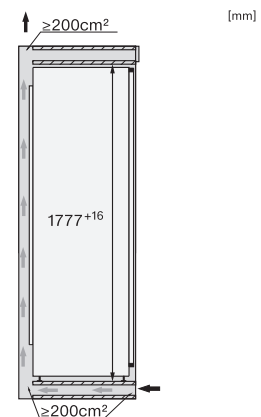
FNS7794D L, FNS7794D R, Installation (\*Fußnote) (Skizze)

\*1. Ansicht von Vorne, 2. Netzanschlussleitung, L = 2100 mm, 3. Lüftungsausschnitt min. 200 cm<sup>2</sup>, 4. Kein Anschluss in diesem Bereich, 5. Belüftung, 6. Wasseranschluss L = 2000 mm



FNS7794D L, FNS7794D R, K7797C L, K7797C R, K7798C L, K7798C R, Einbau (\*Fußnote) (Skizze)

\*Der deklarierte Energieverbrauch wurde mit einer Nischentiefe von 560 mm ermittelt. Das Kältegerät ist bei einer Nischentiefe von 550 mm voll funktionsfähig, hat aber einen geringfügig höheren Energieverbrauch.



FNS7794D L, FNS7794D R, K7797C L, K7797C R, K7798C L, K7798C R, Seitenansicht (Skizze)