

K 7477 B

Einbau-Kühlschrank

mit FlexiLight2.0 und PerfectFresh Active -aktive Befeuchtung für beste Frische.

EAN: 4002516746607 / Materialnummer: 12444230 / Alte Materialnummer: 36747700EU1



- 5x länger frisch dank aktiver Befeuchtung – PerfectFresh Active
- Individuell verstellbare Glasbodenbeleuchtung dank FlexiLight2.0
- Gleichmäßige Temperaturverteilung im gesamten Kühlraum – DynaCool
- Individuell passende Höhenverstellung der Innentürabsteller
- Kein sichtbares Kondensat dank trockener CleanSteel Rückwand



Gerätekategorie	
Kühlschrank	•
Bauform	
Einbaugerät	•
Einbaugerät integriert	•
Türanschlag	rechts
Türanschlag wechselbar	•
Design	
Beleuchtung Kühlzone	FlexiLight 2,0
Beleuchtung Ventilator	•
Beleuchtung Frischesystem	•
Bedienkomfort	
Vernetzung mit Miele@home	•
Frischesystem	PerfectFresh Active
Aktive Befeuchtung der obersten Schublade	•
Feinverstellung Innentür	•
ComfortClean	•
DynaCool	•
ComfortSize	•
SoftClose	•
SelfClose	•
Steuerung	
Bedienkonzept	FreshTouch
Kühlteil abschaltbar	Nein
Unabhängige Temperaturregelung der Kühl- und Gefrierzone	Nein
SuperKühlen	•
Anzahl Temperaturzonen	2
Sabbatmodus	•
Party-Modus	•
Holiday-Modus	•
Kühlgerät/-zone	
Anzahl der Abstellflächen	5
davon teilbar (FlexiBoard)	1
davon beleuchtet	3
Flaschenablage aus verchromtem Metall	•
Anzahl Frischeschubladen	2
Trockene Rückwand	CleanSteel
Anzahl Innentürabsteller für Konserven	3
Innentürabsteller für Flaschen	1
Innentürabsteller	4
Effizienz und Nachhaltigkeit	
Energieeffizienzklasse (A – G)	B
Energieverbrauch pro Jahr in kWh	73,00
Energieverbrauch in 24 h in kWh	0,20
Sicherheit	
Verriegelungsfunktion	•
Akustischer Türalarm	•
Optischer Türalarm	•
Technische Daten	
Nischenbreite in mm min.	560

K 7477 B

Einbau-Kühlschrank

mit FlexiLight2.0 und PerfectFresh Active -aktive Befeuchtung für beste Frische.



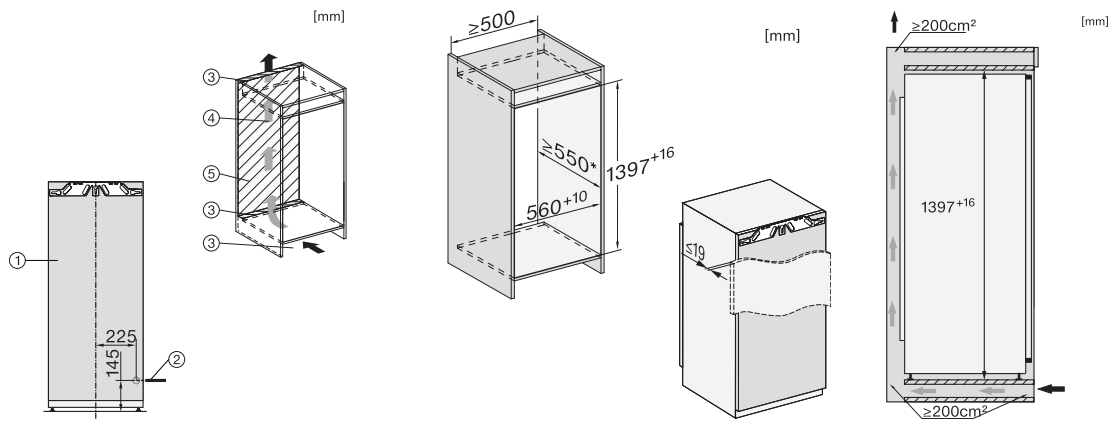
EAN: 4002516746607 / Materialnummer: 12444230 / Alte Materialnummer: 36747700EU1

Nischenbreite in mm max.	570
Nischenhöhe in mm min.	1397
Nischenhöhe in mm max.	1413
Nischentiefe in mm	550
Gerätebreite in mm	559
Gerätehöhe in mm	1395
Gerätetiefe in mm	546
Gewicht in kg	54,9
Befestigungstechnik	Festtür
Max. Türfrontgewicht Kühlteil in kg	21
Klimaklasse	SN-T
Kühlzone in l	225
davon PerfectFresh-Zone in l	67
Gesamtnutzinhalt in l	224
Luftschallemissionsklasse (A-D)	A
Luftschallemissionen in dB(A) re1pW	29
Stromaufnahme in Milliampere (mA)	1200
Spannung in V	220-240
Absicherung in A	10
Phasenanzahl	1
Frequenz in Hz	50-60
Länge der elektrischen Zuleitung in m	2,2
Leuchtmittel tauschen	Kundendienst
Mitgeliefertes Zubehör	
Eierablage	•
Sortierbox PerfectFresh	•

K 7477 B

Einbau-Kühlschrank

mit FlexiLight2.0 und PerfectFresh Active -aktive Befeuchtung für beste Frische.



K7477B, K7478C, K7433E, K7434E, K7464E, K7443D, K7444D, K7473D, K7474D, FNS7470D, Installation (Fußnote*) (Skizze)

*1. Ansicht von Vorne, 2. Netzanschlussleitung, L = 2100 mm, 3. Lüftungsausschnitt min. 200 cm², 4. Belüftung, 5. Kein Anschluss in diesem Bereich

K7477B, K7478C, K7433E, K7434E, K7464E, K7443D, K7444D, K7473D, K7474D, FNS7470D, Einbau (Fußnote*) (Skizze)

*Der deklarierte Energieverbrauch wurde mit einer Nischentiefe von 560 mm ermittelt. Das Kältegerät ist bei einer Nischentiefe von 550 mm voll funktionsfähig, hat aber einen geringfügig höheren Energieverbrauch.

K7477B, K7478C, K7438C, K7433E, K7434E, K7464E, K7443D, K7444D, K7473D, K7474D, FNS7470D, Seitenansicht (Skizze)