

K 7447 C

Einbau-Kühlschrank

mit PerfectFresh Pro für längere Frische, moderner LED-Beleuchtung und DynaCool.



- Professionelle Lagerung – noch länger frisch mit PerfectFresh Pro
- Optimale und wartungsfreie Ausleuchtung des Innenraums mit LED
- Gleichmäßige Temperaturverteilung im gesamten Kühlraum – DynaCool
- Keine sichtbare Kondensatbildung dank trockener Rückwand
- Reinigung der Türabsteller im Geschirrspüler – ComfortClean



EAN: 4002516746584 / Materialnummer: 12444110 / Alte Materialnummer: 36744700EU1

Gerätekategorie	
Kühlschrank	•
Bauform	
Einbaugerät	•
Einbaugerät integriert	•
Türanschlag	rechts
Türanschlag wechselbar	•
Design	
Beleuchtung Kühlzone	LED
Bedienkomfort	
Vernetzung mit Miele@home	•
Frischesystem	PerfectFresh Pro
ComfortClean	•
DynaCool	•
ComfortSize	•
SoftClose	•
Steuerung	
Bedienkonzept	SensorTouch
Kühlteil abschaltbar	Nein
Unabhängige Temperaturregelung der Kühl- und Gefrierzone	Nein
SuperKühlen	•
Anzahl Temperaturzonen	2
Sabbatmodus	•
Party-Modus	•
Holiday-Modus	•
Kühlgerät/-zone	
Anzahl der Abstellflächen	5
davon teilbar (FlexiBoard)	1
Flaschenablage aus verchromtem Metall	•
Anzahl Frischeschubladen	2
Trockene Rückwand	weiß
Anzahl Innentürabsteller für Konserven	3
Innentürabsteller für Flaschen	1
Innentürabsteller	4
Effizienz und Nachhaltigkeit	
Energieeffizienzklasse (A – G)	C
Energieverbrauch pro Jahr in kWh	91,25
Energieverbrauch in 24 h in kWh	0,24
Sicherheit	
Verriegelungsfunktion	•
Akustischer Türalarm	•
Optischer Türalarm	•
Technische Daten	
Nischenbreite in mm min.	560
Nischenbreite in mm max.	570
Nischenhöhe in mm min.	1397
Nischenhöhe in mm max.	1413
Nischentiefe in mm	550
Gerätebreite in mm	559
Gerätehöhe in mm	1395

K 7447 C

Einbau-Kühlschrank

mit PerfectFresh Pro für längere Frische, moderner LED-Beleuchtung und DynaCool.



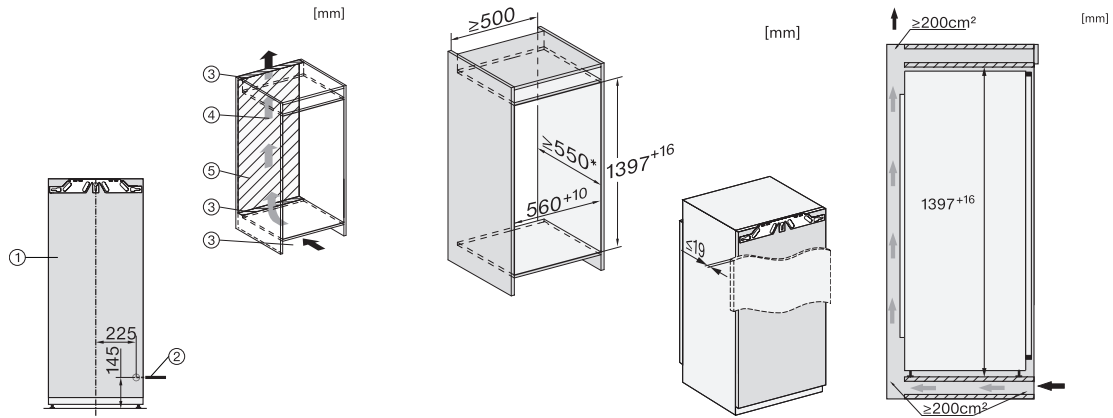
EAN: 4002516746584 / Materialnummer: 12444110 / Alte Materialnummer: 36744700EU1

Gerätetiefe in mm	546
Gewicht in kg	49,2
Befestigungstechnik	Festtür
Max. Türfrontgewicht Kühlteil in kg	21
Klimaklasse	SN-T
Kühlzone in l	223
davon PerfectFresh-Zone in l	67
Gesamtnutzzinhalt in l	223
Luftschallemissionsklasse (A-D)	B
Luftschallemissionen in dB(A) re1pW	32
Stromaufnahme in Milliampere (mA)	1200
Spannung in V	220-240
Absicherung in A	10
Phasenanzahl	1
Frequenz in Hz	50-60
Länge der elektrischen Zuleitung in m	2,2
Leuchtmittel tauschen	Kundendienst
Mitgeliefertes Zubehör	
Eierablage	•

K 7447 C

Einbau-Kühlschrank

mit PerfectFresh Pro für längere Frische, moderner LED-Beleuchtung und DynaCool.



K7477B, K7478C, K7433E, K7434E, K7464E, K7443D, K7444D, K7473D, K7474D, FNS7470D, Installation (Fußnote*) (Skizze)

*1. Ansicht von Vorne, 2. Netzanschlussleitung, L = 2100 mm, 3. Lüftungsausschnitt min. 200 cm², 4. Belüftung, 5. Kein Anschluss in diesem Bereich

K7477B, K7478C, K7433E, K7434E, K7464E, K7443D, K7444D, K7473D, K7474D, FNS7470D, Einbau (Fußnote*) (Skizze)

*Der deklarierte Energieverbrauch wurde mit einer Nischentiefe von 560 mm ermittelt. Das Kältegerät ist bei einer Nischentiefe von 550 mm voll funktionsfähig, hat aber einen geringfügig höheren Energieverbrauch.

K7477B, K7478C, K7438C, K7433E, K7434E, K7464E, K7443D, K7444D, K7473D, K7474D, FNS7470D, Seitenansicht (Skizze)

*Der deklarierte Energieverbrauch wurde mit einer Nischentiefe von 560 mm ermittelt. Das Kältegerät ist bei einer Nischentiefe von 550 mm voll funktionsfähig, hat aber einen geringfügig höheren Energieverbrauch.