

FNS 7040 B

Einbau-Gefrierschrank

mit NoFrost und drei Gefrierschubladen für maximalen Komfort.



- Keine Vereisung des Gefriergutes – nie mehr abtauen dank NoFrost
- Gedämpftes Schließen der Tür durch SoftClose
- Schnelles, schonendes Einfrieren von Lebensmitteln – SuperFrost
- Flexible Vergrößerung des Gefrierraums – VarioRoom



EAN: 4002516746669 / Materialnummer: 12443420 / Alte Materialnummer: 37704006EU1

Gerätekategorie	
Gefrierschrank	•
Bauform	
Einbaugerät	•
Einbaugerät integriert	•
Türanschlag	rechts
Türanschlag wechselbar	•
Side-by-Side fähig	•
Bedienkomfort	
Vernetzung mit Miele@home	•
NoFrost	•
VarioRoom	•
SoftClose	•
Steuerung	
Bedienkonzept	SensorTouch
Unabhängige Temperaturregelung der Kühl- und Gefrierzone	Nein
SuperFrost	•
Anzahl Temperaturzonen	1
Sabbatmodus	•
Party-Modus	•
Gefriergerät/-zone	
Anzahl Gefrierschubladen	3
Effizienz und Nachhaltigkeit	
Energieeffizienzklasse (A – G)	B
Energieverbrauch pro Jahr in kWh	94,09
Energieverbrauch in 24 h in kWh	0,25
Sicherheit	
Verriegelungsfunktion	•
Akustischer Türalarm	•
Akustischer Temperaturalarm Gefrierteil	•
Optischer Türalarm	•
Optischer Temperaturalarm	•
Netzausfallanzeige Gefrierteil	•
Technische Daten	
Nischenbreite in mm min.	560
Nischenbreite in mm max.	570
Nischenhöhe in mm min.	714
Nischenhöhe in mm max.	730
Nischentiefe in mm	550
Gerätebreite in mm	559
Gerätehöhe in mm	712
Gerätetiefe in mm	546
Gewicht in kg	30,4
Befestigungstechnik	Festtür
Max. Türfrontgewicht Kühlteil in kg	14
Klimaklasse	SN-T
4-Sterne-Gefrierzone in l	66
Gesamtnutzzinhalt in l	65
Lagerzeit bei Störung in h	10
Gefriervermögen in kg/24h	8,00

FNS 7040 B

Einbau-Gefrierschrank

mit NoFrost und drei Gefrierschubladen für maximalen Komfort.



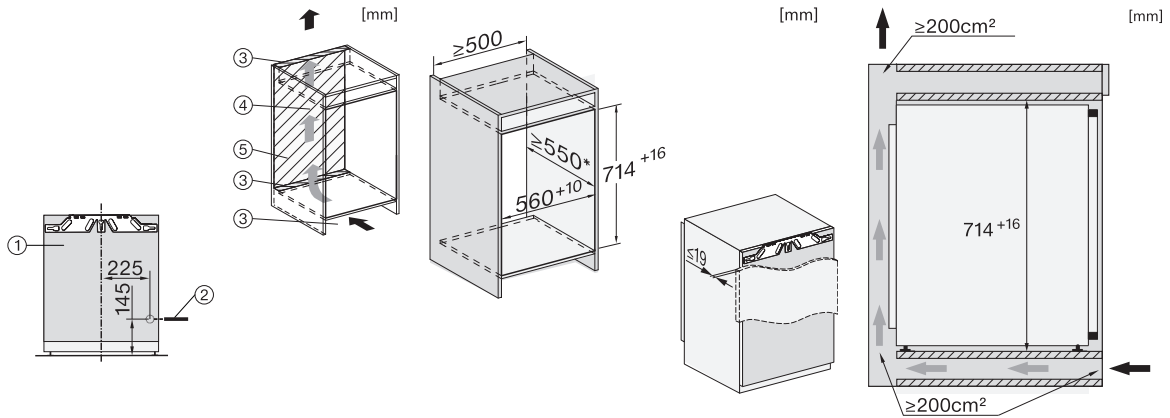
EAN: 4002516746669 / Materialnummer: 12443420 / Alte Materialnummer: 37704006EU1

Luftschallemissionsklasse (A-D)	B
Luftschallemissionen in dB(A) re1pW	33
Stromaufnahme in Milliampere (mA)	1300
Spannung in V	220-240
Absicherung in A	10
Phasenanzahl	1
Frequenz in Hz	50-60
Länge der elektrischen Zuleitung in m	2,2
Leuchtmittel tauschen	Kundendienst
Mitgeliefertes Zubehör	
Eiswürfelschale	•

FNS 7040 B

Einbau-Gefrierschrank

mit NoFrost und drei Gefrierschubladen für maximalen Komfort.



FNS7040E, FNS7040B, FNS7040C, FNS7040D,
Installation (*Fußnote) (Skizze)

*1. Ansicht von Vorne, 2.
Netzanschlussleitung, L = 2100 mm, 3.
Lüftungsausschnitt min. 200 cm², 4. Belüftung, 5.
Kein Anschluss in diesem Bereich

FNS7040E, FNS7040B, FNS7040C, FNS7040D, Einbau
(*Fußnote) (Skizze)

*Der deklarierte Energieverbrauch wurde mit einer
Nischentiefe von 560 mm ermittelt. Das Kältegerät ist bei
einer Nischentiefe von 550 mm voll funktionsfähig, hat aber
einen geringfügig höheren Energieverbrauch.

FNS7040E, FNS7040B, FNS7040C, FNS7040D,
Seitenansicht (Skizze)