

KS 4783 DD

Stand-Kühlschrank

mit DailyFresh und extra Komfort für die perfekte Side-by-Side Kombination.



- Geräumige Schublade mit verstellbarer Feuchtigkeit – DailyFresh
- Gleichmäßige Temperaturverteilung im gesamten Kühlraum – DynaCool
- Gedämpftes Schließen der Tür durch SoftClose
- Flexible Anpassung des Kühlraums für hohe Gefäße – FlexiBoard
- Reinigung der Türabsteller im Geschirrspüler – ComfortClean



EAN: 4002516742258 / Materialnummer: 12431180 / Alte Materialnummer: 36478348EU1

Gerätekategorie	
Kühlschrank	•
Bauform	
Standgerät	•
Türanschlag	rechts
Türanschlag wechselbar	•
Side-by-Side fähig	•
Design	
Gehäusefarbe	silber
Frontfarbe	Obsidianschwarz matt
Beleuchtung Kühlzone	LED
Bedienkomfort	
Vernetzung mit Miele@home	•
Frischesystem	DailyFresh
ComfortClean	•
DynaCool	•
XL Innenraum	•
SoftClose	•
Türöffnungshilfe	Click2open
Steuerung	
Bedienkonzept	SensorTouch
Gradgenaue Einstellung	Kühltemperatur
Unabhängige Temperaturregelung der Kühl- und Gefrierzone	Nein
SuperKühlen	•
Anzahl Temperaturzonen	1
Sabbatmodus	•
Party-Modus	•
Holiday-Modus	•
Kühlgerät/-zone	
Anzahl der Abstellflächen	6
davon teilbar (FlexiBoard)	1
Flaschenablage aus verchromtem Metall	•
Anzahl Frischeschubladen	2
Anzahl Innentürabsteller für Konserven	3
Innentürabsteller für Flaschen	2
Innentürabsteller	5
Effizienz und Nachhaltigkeit	
Energieeffizienzklasse (A – G)	D
Energieverbrauch pro Jahr in kWh	98,00
Energieverbrauch in 24 h in kWh	0,26
Sicherheit	
Verriegelungsfunktion	•
Akustischer Türalarm	•
Optischer Türalarm	•
Technische Daten	
Gerätebreite in mm	597
Gerätehöhe in mm	1855
Gerätetiefe in mm	682
Gewicht in kg	78,5
Klimaklasse	SN-T

KS 4783 DD

Stand-Kühlschrank

mit DailyFresh und extra Komfort für die perfekte Side-by-Side Kombination.



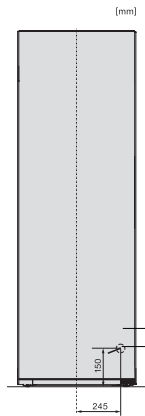
EAN: 4002516742258 / Materialnummer: 12431180 / Alte Materialnummer: 36478348EU1

Kühlzone in l	399
Gesamtnutzzinhalt in l	399
Luftschallemissionsklasse (A-D)	B
Luftschallemissionen in dB(A) re1pW	35
Stromaufnahme in Milliampere (mA)	1200
Spannung in V	220-240
Absicherung in A	10
Phasenanzahl	1
Frequenz in Hz	50-60
Länge der elektrischen Zuleitung in m	2,0
Leuchtmittel tauschen	Kundendienst
Mitgeliefertes Zubehör	
Eierablage	•

KS 4783 DD

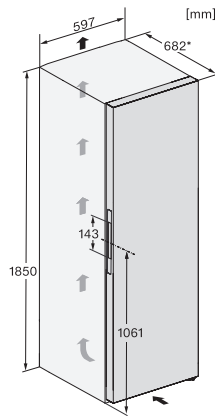
Stand-Kühlschrank

mit DailyFresh und extra Komfort für die perfekte Side-by-Side Kombination.



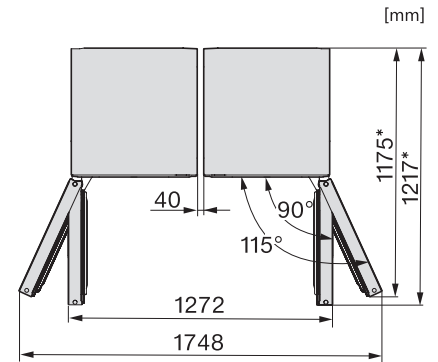
K4373DD, K4373ED, KS4383DD, KS4383ED, KS4383ED C, KS4783ED bb Blackboard, KS4887DD, Installation (*Fußnote) (Skizze)

*1. Ansicht von Vorne, 2. Netzanschlussleitung, L = 2000 mm



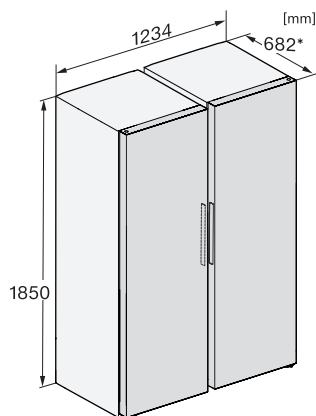
KS4783DD obsw matt, KS4783ED bb Blackboard, Aufstellskizze (*Fußnote) (Skizze)

*Damit der deklarierte Energieverbrauch erzielt wird, sind die dem Gerät beigefügten Abstandshalter zu verwenden. Hierdurch vergrößert sich die Gerätetiefe um ca. 15 mm. Das Gerät ist ohne Verwendung der Abstandshalter voll funktionsfähig, hat aber einen geringfügig höheren Energieverbrauch.



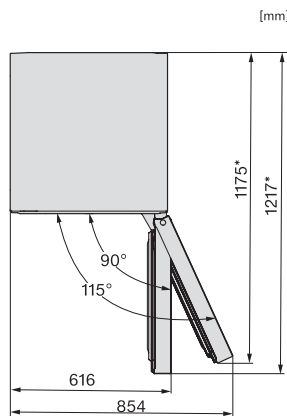
KS4783DD obsw matt, KS4783ED bb, FNS4782E bb, Blackboard, Draufsicht, Side-by-Side (*Fußnote) (Skizze)

*Damit der deklarierte Energieverbrauch erzielt wird, sind die dem Gerät beigefügten Abstandshalter zu verwenden. Hierdurch vergrößert sich die Gerätetiefe um ca. 15 mm. Das Gerät ist ohne Verwendung der Abstandshalter voll funktionsfähig, hat aber einen geringfügig höheren Energieverbrauch.



KS4783DD obsw matt, KS4783ED bb, FNS4782E bb, Blackboard, Aufstellskizze, Side-by-Side (*Fußnote) (Skizze)

*Damit der deklarierte Energieverbrauch erzielt wird, sind die dem Gerät beigefügten Abstandshalter zu verwenden. Hierdurch vergrößert sich die Gerätetiefe um ca. 15 mm. Das Gerät ist ohne Verwendung der Abstandshalter voll funktionsfähig, hat aber einen geringfügig höheren Energieverbrauch.



KFN4795CD bb, KS4783DD obsw/matt, KFN4898AD grgr + brws, KFN4799AD obsw/matt 125 Gala Edition, Draufsicht (Skizze)

*Damit der deklarierte Energieverbrauch erzielt wird, sind die dem Gerät beigefügten Abstandshalter zu verwenden. Hierdurch vergrößert sich die Gerätetiefe um ca. 15 mm. Das Gerät ist ohne Verwendung der Abstandshalter voll funktionsfähig, hat aber einen geringfügig höheren Energieverbrauch.