

KS 4383 DD

Stand-Kühlschrank

mit Daily Fresh und DynaCool für eine komfortable Side-by-Side Kombination.



- Mehr Platz und Komfort dank XL Innenraum
- Geräumige Schublade mit verstellbarer Feuchtigkeit – DailyFresh
- Gleichmäßige Temperaturverteilung im gesamten Kühlraum – DynaCool
- Reinigung der Türabsteller im Geschirrspüler – ComfortClean
- Griffloses Design dank integrierter Griffmulde



EAN: 4002516742135 / Materialnummer: 12430970 / Alte Materialnummer: 36438341EU1

<b>Gerätekategorie</b>	
Kühlschrank	•
<b>Bauform</b>	
Standgerät	•
Türanschlag	rechts
Türanschlag wechselbar	•
Side-by-Side fähig	•
<b>Design</b>	
Gehäusefarbe	silber
Frontfarbe	Edelstahllook
Beleuchtung Kühlzone	LED
<b>Bedienkomfort</b>	
Vernetzung mit Miele@home	•
Frischesystem	DailyFresh
ComfortClean	•
DynaCool	•
XL Innenraum	•
Türöffnungshilfe	SideOpen
<b>Steuerung</b>	
Bedienkonzept	SensorTouch
Gradgenaue Einstellung	Kühltemperatur
Unabhängige Temperaturregelung der Kühl- und Gefrierzone	Nein
SuperKühlen	•
Anzahl Temperaturzonen	1
Sabbatmodus	•
Party-Modus	•
Holiday-Modus	•
<b>Kühlgerät/-zone</b>	
Anzahl der Abstellflächen	7
Anzahl Frischeschubladen	2
Anzahl Innentürabsteller für Konserven	3
Innentürabsteller für Flaschen	2
Innentürabsteller	5
<b>Effizienz und Nachhaltigkeit</b>	
Energieeffizienzklasse (A – G)	D
Energieverbrauch pro Jahr in kWh	98,00
Energieverbrauch in 24 h in kWh	0,26
<b>Sicherheit</b>	
Verriegelungsfunktion	•
Akustischer Türalarm	•
Optischer Türalarm	•
<b>Technische Daten</b>	
Gerätebreite in mm	597
Gerätehöhe in mm	1855
Gerätetiefe in mm	675
Gewicht in kg	68,2
Klimaklasse	SN-T
Kühlzone in l	399
Gesamtnutzinhalt in l	399
Luftschallemissionsklasse (A-D)	C

KS 4383 DD

Stand-Kühlschrank

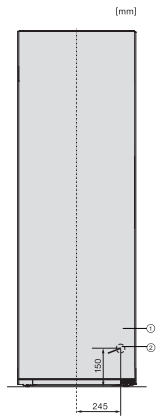
mit Daily Fresh und DynaCool für eine komfortable Side-by-Side Kombination.



EAN: 4002516742135 / Materialnummer: 12430970 / Alte Materialnummer: 36438341EU1

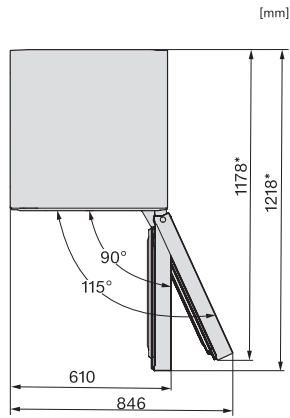
Luftschallemissionen in dB(A) re1pW	36
Stromaufnahme in Milliampere (mA)	1200
Spannung in V	220-240
Absicherung in A	10
Phasenanzahl	1
Frequenz in Hz	50-60
Länge der elektrischen Zuleitung in m	2,0
Leuchtmittel tauschen	Kundendienst
<b>Mitgeliefertes Zubehör</b>	
Eierablage	•

KS 4383 DD  
Stand-Kühlschrank  
mit Daily Fresh und DynaCool für eine komfortable Side-by-Side Kombination.



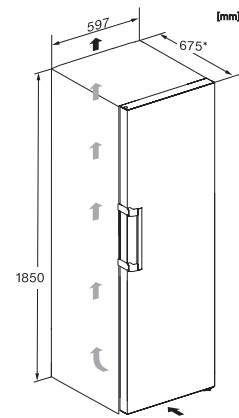
K4373DD, K4373ED, KS4383DD, KS4383ED, KS4383ED C, KS4783ED bb Blackboard, KS4887DD, Installation (\*Fußnote) (Skizze)

\*1. Ansicht von Vorne, 2. Netzanschlussleitung, L = 2000 mm



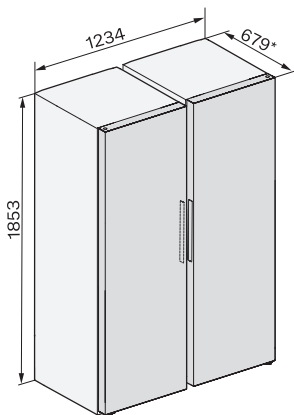
KFN4375DD, KFN4395DD, KFN4393FD, KFN4393DD, KFN4377DD, KS4383ED, K4373ED, FN4312E, FN4374E, Draufsicht (\*Fußnote)

\*Damit der deklarierte Energieverbrauch erzielt wird, sind die dem Gerät beigefügten Abstandshalter zu verwenden. Hierdurch vergrößert sich die Gerätetiefe um ca. 15 mm. Das Gerät ist ohne Verwendung der Abstandshalter voll funktionsfähig, hat aber einen geringfügig höheren Energieverbrauch.



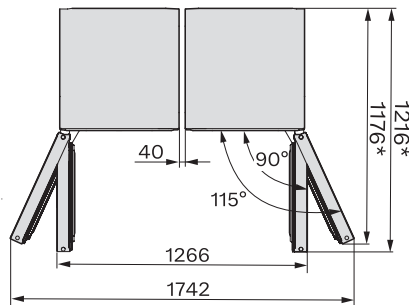
KS4383DD N, KS4383ED N, Nordic, Aufstellskizze (\*Fußnote) (Skizze)

\*Damit der deklarierte Energieverbrauch erzielt wird, sind die dem Gerät beigefügten Abstandshalter zu verwenden. Hierdurch vergrößert sich die Gerätetiefe um ca. 15 mm. Das Gerät ist ohne Verwendung der Abstandshalter voll funktionsfähig, hat aber einen geringfügig höheren Energieverbrauch.



KWTS4785F, KS4887DD, KWTS4785F, KS4383ED, KWTS4785F, KWNS4784DE, KWNS4784DE, KS4887DD, Aufstellskizze (\*Fußnote)

\*Damit der deklarierte Energieverbrauch erzielt wird, sind die dem Gerät beigefügten Abstandshalter zu verwenden. Hierdurch vergrößert sich die Gerätetiefe um ca. 15 mm. Das Gerät ist ohne Verwendung der Abstandshalter voll funktionsfähig, hat aber einen geringfügig höheren Energieverbrauch.



KWTS4785F, KS4887DD, KWTS4785F, KS4383ED, KWTS4785F, KWNS4784DE, KWNS4784DE, KS4887DD, Draufsicht (\*Fußnote) (Skizze)

\*Damit der deklarierte Energieverbrauch erzielt wird, sind die dem Gerät beigefügten Abstandshalter zu verwenden. Hierdurch vergrößert sich die Gerätetiefe um ca. 15 mm. Das Gerät ist ohne Verwendung der Abstandshalter voll funktionsfähig, hat aber einen geringfügig höheren Energieverbrauch.