

FNS 4782 D

Stand-Gefrierschrank

mit NoFrost und einem Plus an Komfort für die perfekte Side-by-Side Kombination.



- Keine Vereisung des Gefriergutes – nie mehr abtauen dank NoFrost
- Gedämpftes Schließen der Tür durch SoftClose
- Mehr Platz für besonders großes Gefriergut – XXL Box
- Komfortables und müheloses Öffnen – EasyOpen
- Schnelles, schonendes Einfrieren von Lebensmitteln – SuperFrost



EAN: 4002516742029 / Materialnummer: 12430750 / Alte Materialnummer: 37478244EU1

<b>Gerätekategorie</b>	
Gefrierschrank	•
<b>Bauform</b>	
Standgerät	•
Türanschlag	links
Türanschlag wechselbar	•
Side-by-Side fähig	•
<b>Design</b>	
Gehäusefarbe	Weiß
Frontfarbe	Weiß
<b>Bedienkomfort</b>	
Vernetzung mit Miele@home	•
NoFrost	•
VarioRoom	•
SoftClose	•
Türöffnungshilfe	EasyOpen-Hebelgriff
<b>Steuerung</b>	
Bedienkonzept	SensorTouch
Gradgenaue Einstellung	Gefriertemperatur
Unabhängige Temperaturregelung der Kühl- und Gefrierzone	Nein
SuperFrost	•
Anzahl Temperaturzonen	1
Sabbatmodus	•
Party-Modus	•
<b>Gefriergerät/-zone</b>	
Anzahl Gefrierschubladen	7
davon XXL Box	1
<b>Effizienz und Nachhaltigkeit</b>	
Energieeffizienzklasse (A – G)	D
Energieverbrauch pro Jahr in kWh	199,00
Energieverbrauch in 24 h in kWh	0,54
<b>Sicherheit</b>	
Verriegelungsfunktion	•
Akustischer Türalarm	•
Akustischer Temperaturalarm Gefrierteil	•
Akustischer Temperaturalarm	•
Optischer Türalarm	•
Optischer Temperaturalarm	•
Netzausfallanzeige Gefrierteil	•
FrostProof	•
<b>Technische Daten</b>	
Gerätebreite in mm	597
Gerätehöhe in mm	1855
Gerätetiefe in mm	675
Gewicht in kg	49,7
Klimaklasse	SN-T
4-Sterne-Gefrierzone in l	278
Gesamtnutzzinhalt in l	278
Lagerzeit bei Störung in h	16
Gefriervermögen in kg/24h	18,00

FNS 4782 D

Stand-Gefrierschrank

mit NoFrost und einem Plus an Komfort für die perfekte Side-by-Side Kombination.



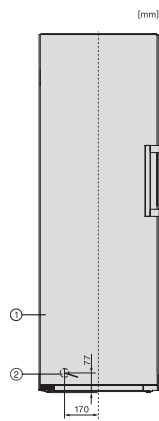
EAN: 4002516742029 / Materialnummer: 12430750 / Alte Materialnummer: 37478244EU1

Luftschallemissionsklasse (A-D)	C
Luftschallemissionen in dB(A) re1pW	36
Stromaufnahme in Milliampere (mA)	1300
Spannung in V	220-240
Absicherung in A	10
Phasenanzahl	1
Frequenz in Hz	50-60
Länge der elektrischen Zuleitung in m	2,1
Leuchtmittel tauschen	Kundendienst
<b>Mitgeliefertes Zubehör</b>	
Eiswürfelschale	•
Side-by-Side Kit	•

## FNS 4782 D

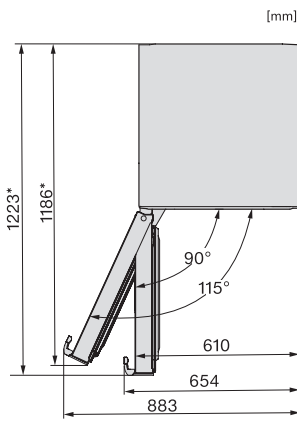
### Stand-Gefrierschrank

mit NoFrost und einem Plus an Komfort für die perfekte Side-by-Side Kombination.



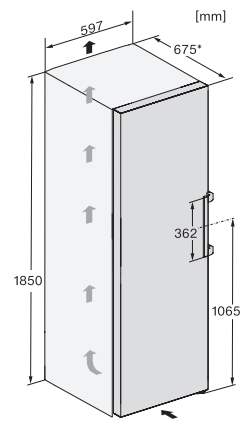
FNS4782E, FNS4782D, FNS4382D N, FNS4382E N, Nordic, Installation (\*Fußnote) (Skizze)

\*1. Ansicht von Vorne, 2. Netzanschlussleitung, L = 2100 mm



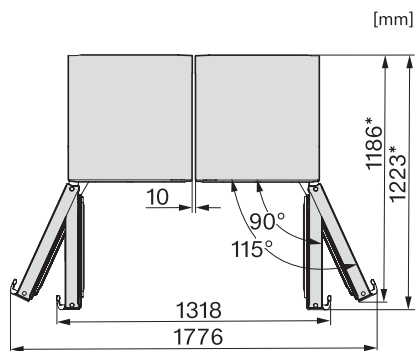
FNS4782E, FNS4782D, FNS4782D N, FNS4782E N, FNS4882D N, FNS4882E N, Draufsicht (\*Fußnote) (Skizze)

\*Damit der deklarierte Energieverbrauch erzielt wird, sind die dem Gerät beifügten Abstandshalter zu verwenden. Hierdurch vergrößert sich die Gerätetiefe um ca. 15 mm. Das Gerät ist ohne Verwendung der Abstandshalter voll funktionsfähig, hat aber einen geringfügig höheren Energieverbrauch.



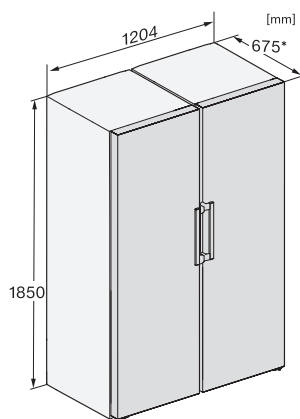
FNS4782E, FNS4782D, FNS4782E C, FNS4382E N, Nordic, Aufstellskizze (\*Fußnote) (Skizze)

\*Damit der deklarierte Energieverbrauch erzielt wird, sind die dem Gerät beifügten Abstandshalter zu verwenden. Hierdurch vergrößert sich die Gerätetiefe um ca. 15 mm. Das Gerät ist ohne Verwendung der Abstandshalter voll funktionsfähig, hat aber einen geringfügig höheren Energieverbrauch.



KS4783DD, KS4783ED, FNS4782E, FNS4782D, Draufsicht, Side-by-Side (\*Fußnote) (Skizze)

\*Damit der deklarierte Energieverbrauch erzielt wird, sind die dem Gerät beifügten Abstandshalter zu verwenden. Hierdurch vergrößert sich die Gerätetiefe um ca. 15 mm. Das Gerät ist ohne Verwendung der Abstandshalter voll funktionsfähig, hat aber einen geringfügig höheren Energieverbrauch.



KS4783DD, KS4783ED, FNS4782E, FNS4782D, Aufstellskizze, Side-by-Side (\*Fußnote) (Skizze)

\*Damit der deklarierte Energieverbrauch erzielt wird, sind die dem Gerät beifügten Abstandshalter zu verwenden. Hierdurch vergrößert sich die Gerätetiefe um ca. 15 mm. Das Gerät ist ohne Verwendung der Abstandshalter voll funktionsfähig, hat aber einen geringfügig höheren Energieverbrauch.