

H 2465 BP ACTIVE

Backofen

im modernen Design mit Vernetzung und Pyrolyse zum günstigen Einstiegspreis.



- Klartextdisplay mit Bedienelementen – EasyControl Plus
- Geringster Reinigungsaufwand – Pyrolyse-Ausstattung
- Per WLAN vernetzbares Gerät – Miele@home
- Ganz einfach zum perfekten Ergebnis – Automatikprogramme

A+

EAN: 4002516763659 / Materialnummer: 12428860 / Alte Materialnummer: 22246525D

| Bauform und Design | |
|--|------------------|
| Einbau-Backofen | • |
| Gerätefarbe | Obsidianschwarz |
| Genussvorteile | |
| Schnell aufheizen | • |
| Betriebsarten | |
| AirFry | • |
| Automatikprogramme | • |
| Eco-Heißluft | • |
| Grillbetriebsarten | • |
| Grill | • |
| Heißluft Plus | • |
| Intensivbacken | • |
| Ober-/Unterhitze | • |
| Umluftgrill | • |
| Bedienkomfort | |
| Vernetzung mit Miele@home | • |
| Display | EasyControl Plus |
| Multilingua | • |
| Tageszeitanzeige | • |
| Kurzzeitwecker | • |
| Programmierung Garzeitanfang | • |
| Programmierung Garzeitende | • |
| Programmierung Garzeitdauer | • |
| Ist-Temperaturanzeige | • |
| Soll-Temperaturanzeige | • |
| Signalton bei Erreichen der Solltemperatur | • |
| Vorschlagstemperatur | • |
| Individuelle Einstellungen | • |
| Effizienz und Nachhaltigkeit | |
| Energieeffizienzklasse (A+++ – D) | A+ |
| Leistungsaufnahme im Aus-Zustand in W | 0,5 |
| Leistungsaufnahme im Stand-by Modus in W | 1,0 |
| Leistungsaufnahme im vernetzten Bereitschaftsbetrieb in W | 2,0 |
| Zeitdauer bis automatisches Schalten in Bereitschaftsbetrieb in min | 20 |
| Zeitdauer bis automatisches Schalten in vernetzten Bereitschaftsbetrieb in min | 20 |
| Zeitdauer bis automatisches Schalten in Aus-Zustand in min | 20 |
| Pflegekombi | |
| Pyrolytische Selbstreinigung | • |
| CleanGlass Tür | • |
| Sicherheit | |
| Gerätekühlsystem mit kühler Front | • |
| Sicherheitsausschaltung | • |
| Inbetriebnahmesperre | • |
| Türverriegelung im Pyrolysebetrieb | • |
| Technische Daten | |
| Garraumvolumen in l | 76 |
| Anzahl der Einschubebenen | 5 |

H 2465 BP ACTIVE

Backofen

im modernen Design mit Vernetzung und Pyrolyse zum günstigen Einstiegspreis.



EAN: 4002516763659 / Materialnummer: 12428860 / Alte Materialnummer: 22246525D

| | |
|---------------------------------------|----------------|
| Anzahl der Einschubebenen Garraum 1 | 5 |
| Anzahl der Einschubebenen Garraum 2 | 5 |
| Kennzeichnung der Einschubebenen | • |
| Garraumbelichtung | 1 Halogen-Spot |
| Temperaturen in °C | 30–300 |
| Temperaturen min. in °C | 30 |
| Temperaturen max. in °C | 300 |
| Nischenbreite min. in mm | 560 |
| Nischenbreite max. in mm | 568 |
| Nisneshöhe min. in mm | 590 |
| Nisneshöhe max. in mm | 595 |
| Nisneshöhe in mm | 550 |
| Gerätebreite in mm | 595 |
| Gerätehöhe in mm | 596 |
| Gerätetiefe in mm | 568 |
| Gewicht in kg | 47,0 |
| Gesamtanschlusswert in kW | 3,60 |
| Spannung in V | 220-240 |
| Frequenz in Hz | 50 |
| Absicherung in A | 16 |
| Phasenanzahl | 1 |
| Anschlusskabel mit Netzstecker | • |
| Länge der elektrischen Zuleitung in m | 1,50 |
| Leuchtmittel tauschen | Kunde |
| Mitgeliefertes Zubehör | |
| Universalblech mit PerfectClean | 1 |
| Back- und Bratrost | 1 |
| Herausnehmbare Aufnahmegitter (Paar) | 1 |

H 2465 BP ACTIVE

Backofen

im modernen Design mit Vernetzung und Pyrolyse zum günstigen Einstiegspreis.



Installation H7000 XL, Skizze

1) Netzanschlussleitung, L=1500 mm, 2) In diesem Bereich kein Anschluss, 3) Lüftungsausschnitt min. 150 cm²



Seitenansicht H7000 XL, Skizze

22 mm – Glas, 23,3 mm – Edelstahl

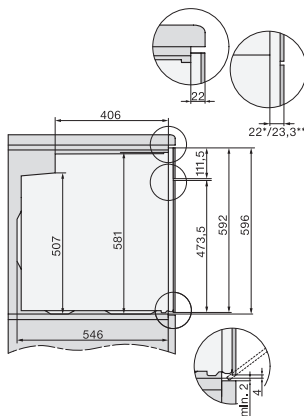


Einbau H7000 XL, Skizze



H226x-1B/BP/E/EP//IP, H2x6xB/BP, H7x6xB/BP/BPX, Skizze

Wenn der Backofen unter einem Kochfeld eingebaut werden soll, beachten Sie die Hinweise zum Einbau des Kochfeldes sowie die Einbauhöhe des Kochfeldes.



Seitenansicht H7000 XL Unterbau, Skizze

22 mm – Glas, 23,3 mm – Edelstahl



H2465B, H2465BP, H2466B, H2466BP, H2467B, H2467BP, H2468B, H2468BP – Skizze, Griffe

EU, 1) 399,6 mm, 2) 360 mm, 3) 45 mm, 4) 31,8 mm, 5) 32,5 mm, , EX, 1) 399,6 mm, 2) 360 mm, 3) 45 mm, 4) 31,8 mm, 5) 32,5 mm