

## H 2455 E ACTIVE

### Herd

im modernen Design mit PerfectClean zur Kombination mit Elektrokochfeldern.



- 7-Segment-Display mit Versenkknebel – EasyControl
- Besonders leichte Reinigung – PerfectClean-Ausstattung
- Viel Platz und Flexibilität – 76 l Garraumvolumen auf 5 Ebenen
- Schützt vor Verbrennungen – Kühle Front
- Immer pünktlich dank perfektem Zeitmanagement – Zeitfunktionen

A+

EAN: 4002516728368 / Materialnummer: 12401280 / Alte Materialnummer: 22245510D

|   |                |
|---|----------------|
| <b>Bauform</b>                                      |                |
| Gerätefarbe   | Brillantweiß   |
| <b>Bauform und Design</b>                           |                |
| Einbau-Herd   | •              |
| Versenkbare Knebel                                  | •              |
| <b>Genussvorteile</b>                               |                |
| Schnellaufheizen                                    | •              |
| <b>Betriebsarten</b>                                |                |
| Auftauen  | •              |
| Eco-Heißluft  | •              |
| Grillbetriebsarten                                  | •              |
| Grill   | •              |
| Heißluft Plus                                       | •              |
| Intensivbacken                                      | •              |
| Ober-/Unterhitze                                    | •              |
| Unterhitze  | •              |
| Umluftgrill   | •              |
| <b>Bedienkomfort</b>                                |                |
| Display   | EasyControl    |
| Tageszeitanzeige                                    | •              |
| Kurzzeitwecker                                      | •              |
| Programmierung Garzeitende                          | •              |
| Programmierung Garzeitdauer                         | •              |
| Ist-Temperaturanzeige                               | •              |
| Soll-Temperaturanzeige                              | •              |
| Signalton bei Erreichen der Solltemperatur          | •              |
| Vorschlagstemperatur                                | •              |
| Individuelle Einstellungen                          | •              |
| <b>Effizienz und Nachhaltigkeit</b>                 |                |
| Energieeffizienzklasse (A+++ – D)                   | A+             |
| Restwärmenutzung                                    | •              |
| <b>Pflegekomfort</b>                                |                |
| Garraum mit PerfectClean und katalytischer Rückwand | •              |
| CleanGlass Tür                                      | •              |
| <b>Sicherheit</b>                                   |                |
| Gerätekühlsystem mit kühler Front                   | •              |
| Sicherheitsausschaltung                             | •              |
| Inbetriebnahmesperre                                | •              |
| <b>Kochfeldsteuerung</b>                            |                |
| Kombination mit Elektrokochfeld                     | •              |
| <b>Technische Daten</b>                             |                |
| Garraumvolumen in l                                 | 76             |
| Anzahl der Einschubebenen                           | 5              |
| Anzahl der Einschubebenen Garraum 1                 | 5              |
| Anzahl der Einschubebenen Garraum 2                 | 5              |
| Kennzeichnung der Einschubebenen                    | •              |
| Garraumbeleuchtung                                  | 1 Halogen-Spot |
| Temperaturen in °C                                  | 30–280         |
| Temperaturen min. in °C                             | 30             |
| Temperaturen max. in °C                             | 280            |

## H 2455 E ACTIVE

### Herd

im modernen Design mit PerfectClean zur Kombination mit Elektrokochfeldern.



EAN: 4002516728368 / Materialnummer: 12401280 / Alte Materialnummer: 22245510D

|                                      |         |
|--------------------------------------|---------|
| Nischenbreite min. in mm             | 560     |
| Nischenbreite max. in mm             | 568     |
| Nischenhöhe min. in mm               | 600     |
| Nischenhöhe max. in mm               | 600     |
| Nischentiefe in mm                   | 550     |
| Gerätebreite in mm                   | 595     |
| Gerätehöhe in mm                     | 596     |
| Gerätetiefe in mm                    | 568     |
| Gewicht in kg                        | 42,0    |
| Gesamtanschlusswert in kW            | 11,30   |
| Spannung in V                        | 220-240 |
| Frequenz in Hz                       | 50      |
| Absicherung in A                     | 16      |
| Phasenanzahl                         | 3       |
| Leuchtmittel tauschen                | Kunde   |
| <b>Mitgeliefertes Zubehör</b>        |         |
| Universalblech mit PerfectClean      | 1       |
| Back- und Bratrost                   | 1       |
| Herausnehmbare Aufnahmegitter (Paar) | 1       |

## H 2455 E ACTIVE

### Herd

im modernen Design mit PerfectClean zur Kombination mit Elektrokochfeldern.



Installation H7000 XL, Skizze

1) Netzanschlussleitung, L=1500 mm, 2) In diesem Bereich kein Anschluss, 3) Lüftungsausschnitt min. 150 cm<sup>2</sup>



Seitenansicht H7000 XL, Skizze

22 mm – Glas, 23,3 mm – Edelstahl

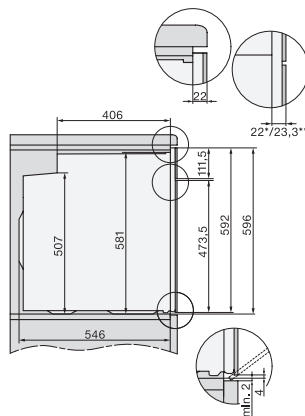


Einbau H7000 XL, Skizze



H226x-1B/BP/E/EP//IP, H2x6xB/BP, H7x6xB/BP/BPX, Skizze

Wenn der Backofen unter einem Kochfeld eingebaut werden soll, beachten Sie die Hinweise zum Einbau des Kochfeldes sowie die Einbauhöhe des Kochfeldes.



Seitenansicht H7000 XL Unterbau, Skizze

22 mm – Glas, 23,3 mm – Edelstahl



H2465B, H2465BP, H2466B, H2466BP, H2467B, H2467BP, H2468B, H2468BP – Skizze, Griffe

EU, 1) 399,6 mm, 2) 360 mm, 3) 45 mm, 4) 31,8 mm, 5) 32,5 mm, , EX, 1) 399,6 mm, 2) 360 mm, 3) 45 mm, 4) 31,8 mm, 5) 32,5 mm