

K 4002 D  
Stand-Kühlschrank  
mit DailyFresh, DynaCool und integriertem 4\*-Gefrierfach für komfortable Frische.



- Geräumige Schublade mit verstellbarer Feuchtigkeit – DailyFresh
- Optimale und wartungsfreie Ausleuchtung des Innenraums mit LED
- Integriertes 4-Sterne-Gefrierfach
- Flexible Anpassung des Kühlraums für hohe Gefäße – FlexiBoard
- Reinigung der Türabsteller im Geschirrspüler – ComfortClean



EAN: 4002516722328 / Materialnummer: 12389250 / Alte Materialnummer: 36400244EU1

Gerätekategorie	
Kühlschrank	•
Bauform	
Standgerät	•
Türanschlag	rechts
Türanschlag wechselbar	•
Design	
Gehäusefarbe	Weiß
Frontfarbe	Weiß
Beleuchtung Kühlzone	LED
Bedienkomfort	
Vernetzung mit Miele@home	•
Frischesystem	DailyFresh
ComfortClean	•
Türöffnungshilfe	FrontOpen
Steuerung	
Bedienkonzept	EasyControl
Gradgenaue Einstellung	Kühltemperatur
Unabhängige Temperaturregelung der Kühl- und Gefrierzone	Nein
SuperKühlen	•
Anzahl Temperaturzonen	2
Sabbatmodus	•
Kühlgerät/-zone	
Anzahl der Abstellflächen	3
davon teilbar (FlexiBoard)	1
Anzahl Frischeschubladen	1
Anzahl Innentürabsteller für Konserven	2
Innentürabsteller für Flaschen	1
Innentürabsteller	3
Effizienz und Nachhaltigkeit	
Energieeffizienzklasse (A – G)	D
Energieverbrauch pro Jahr in kWh	115,71
Energieverbrauch in 24 h in kWh	0,31
Sicherheit	
Verriegelungsfunktion	•
Akustischer Türalarm	•
Optischer Türalarm	•
Technische Daten	
Gerätebreite in mm	600
Gerätehöhe in mm	850
Gerätetiefe in mm	607
Gewicht in kg	36,3
Befestigungstechnik	Festtür
Klimaklasse	SN-T
Kühlzone in l	109
4-Sterne-Gefrierzone in l	17
Gesamtnutzzinhalt in l	125
Lagerzeit bei Störung in h	10
Gefriervermögen in kg/24h	2,00
Luftschallemissionsklasse (A-D)	B

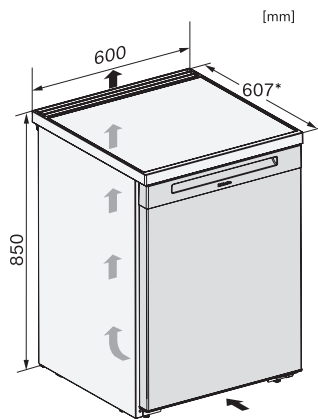
K 4002 D  
Stand-Kühlschrank  
mit DailyFresh, DynaCool und integriertem 4\*-Gefrierfach für komfortable Frische.



EAN: 4002516722328 / Materialnummer: 12389250 / Alte Materialnummer: 36400244EU1

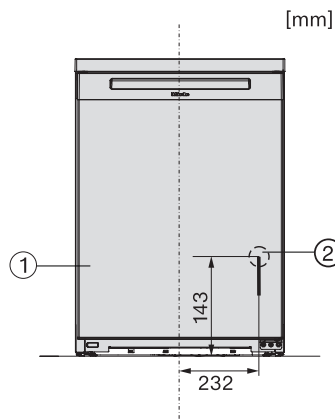
Luftschallemissionen in dB(A) re1pW	35
Stromaufnahme in Milliampere (mA)	1200
Spannung in V	220-240
Absicherung in A	10
Phasenanzahl	1
Frequenz in Hz	50
Länge der elektrischen Zuleitung in m	2,0
Leuchtmittel tauschen	Kundendienst
<b>Mitgeliefertes Zubehör</b>	
Eierablage	•
Eiswürfelschale	•

K 4002 D  
 Stand-Kühlschrank  
 mit DailyFresh, DynaCool und integriertem 4\*-Gefrierfach für komfortable Frische.



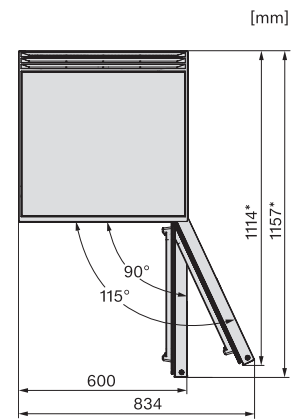
K4003D ws, K4002D ws, F4001D ws, F4001C ws, FN4002D ws, Aufstellskizze (\*Fußnote) (Skizze)

\*Damit der deklarierte Energieverbrauch erzielt wird, sind die dem Gerät beigefügten Abstandshalter zu verwenden. Hierdurch vergrößert sich die Gerätetiefe um ca. 35 mm. Das Gerät ist ohne Verwendung der Abstandshalter voll funktionsfähig, hat aber einen geringfügig höheren Energieverbrauch.



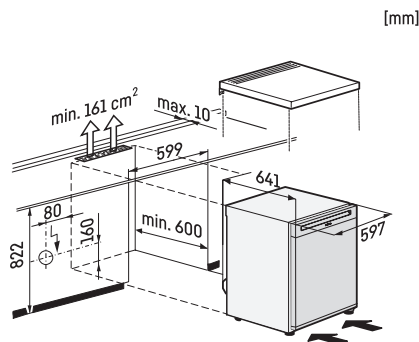
K4003D ws, K4002D ws, F4001D ws, F4001C ws, FN4002D ws, Installation (\*Fußnote) (Skizze)

\*1. Ansicht von Vorne, 2. Netzanschlussleitung L = 2200 mm



K4003D ws, K4002D ws, F4001D ws, F4001C ws, FN4002D ws, Draufsicht (\*Fußnote) (Skizze)

\*Damit der deklarierte Energieverbrauch erzielt wird, sind die dem Gerät beigefügten Abstandshalter zu verwenden. Hierdurch vergrößert sich die Gerätetiefe um ca. 35 mm. Das Gerät ist ohne Verwendung der Abstandshalter voll funktionsfähig, hat aber einen geringfügig höheren Energieverbrauch.



K4003D ws, K4002D ws, Aufstellskizze (\*Fußnote) (Skizze)

\*Damit der deklarierte Energieverbrauch erzielt wird, sind die dem Gerät beigefügten Abstandshalter zu verwenden. Hierdurch vergrößert sich die Gerätetiefe um ca. 35 mm. Das Gerät ist ohne Verwendung der Abstandshalter voll funktionsfähig, hat aber einen geringfügig höheren Energieverbrauch.