

G 7210 SCi
Integrierter Geschirrspüler
mit 3D MultiFlex-Schublade für höchsten Komfort.



- Sparen Sie bis zu 50% Strom mit Hilfe des Miele-Warmwasseranschlusses
- Alles restlos trocken – Die Miele AutoOpen-Trocknung
- Frischwasserspüler – ab 6.0 l Wasserverbrauch im Automatic Programm
- Besonders leichtes Türöffnen und -schließen – ComfortClose
- Komfortabel, gute Ergebnisse und optimal für Ihren Alltag – ExtraComfort Körbe



EAN: 4002516702269 / Materialnummer: 12338030 / Alte Materialnummer: 21721056D

Bauart	
Integrierte Geschirrspüler	•
60er Geschirrspüler	•
Design	
Blendenfarbe	Brillantweiß
Blendenausführung	Gerade Blende
Bedienungsart	Programmähltaste
Display	1-zeiliges Display mit Klartext
Displayfarbe	Weiß
MultiLingua	•
Komfort	
Türschließhilfe	ComfortClose
Restzeitanzeige	•
Startvorwahl bis zu 24 h	•
Funktionskontrolle	Display
Wahl der Displaysprache	•
Effizienz und Nachhaltigkeit	
Energieeffizienzklasse (A-G)	A
Wasserverbrauch im Programm Automatic in l ab	6,0
Wasserverbrauch des Eco-Programms in Liter pro Programmdurchlauf (Zyklus)	8,4
Stromverbrauch im Programm ECO in kWh	0,54
Energieverbrauch des Eco-Programms in kWh bei 100 Programmdurchläufen (Zyklen)	54
Verbrauchswert Warmwasseranschluss im Programm ECO in kWh	0,29
Dauer des Eco-Programms in Minuten	230
Geräuschemissionsklasse	B
Geräuschemission in dB(A)	43
EcoFeedback	•
EcoPower Technology	•
Geprüfte Hygiene	•
Warmwasseranschluss	•
Halbe Beladung	•
Ergebnisqualität	
Frischwasserspüler	•
AutoOpen-Trocknung	•
SensorDry	•
Umluft-Turbothermic-Trocknung	•
BrilliantGlassCare	•
Spülprogramme	
ECO	•
Automatic	•
ComfortWash 45°C	•
Intensiv 75°C	•
PowerWash	•
ComfortWash+ 55°C	•
Fein	•
QuickPowerWash	•
ExtraLeise 39 dB(A)	•

G 7210 SCi
Integrierter Geschirrspüler
mit 3D MultiFlex-Schublade für höchsten Komfort.



EAN: 4002516702269 / Materialnummer: 12338030 / Alte Materialnummer: 21721056D

Gerätepflege	•
Salz ausspülen	•
Spüloptionen	
BottleClean	•
Quick	•
IntenseZone	•
Extra sauber	•
Extra trocken	•
Korbgestaltung	
Besteckunterbringung	3D-MultiFlex-Schublade
FlexCare-Gläserhalter	2
FlexCare-Tassenauflage	1
Korbgestaltung	ExtraComfort
Anzahl Maßgedecke	14
MultiClip	•
FlexCare Glass & Bottle	•
XL Assist	•
Sicherheit	
Waterproof-System	•
Sieb-Kontrollanzeige	•
Kindersicherung	•
Technische Daten	
Nischenbreite minimal in mm	600
Nischenbreite maximal in mm	600
Nischenhöhe minimal in mm	805
Nischenhöhe maximal in mm	870
Nischtiefe in mm	570
Gerätebreite in mm	598
Gerätehöhe in mm	805
Gerätetiefe in mm	570
Gerätetiefe bei geöffneter Tür in cm	116,5
Nettogewicht in kg	47,2
Gesamtanschlusswert in kW	2,00
Spannung in V	230
Absicherung in A	10
Phasenanzahl	1
Elektrische Frequenz Standard	50
Länge Wasserzulaufschlauch in cm	1,50
Länge Wasserablaufschlauch in cm	1,50
Länge der elektrischen Zuleitung in m	1,70
Min. Frontplattengewicht in kg	3,0
Max. Frontplattengewicht in kg	10,0
[über Kundendienst nachrüstbar auf min.]	10,0
[über Kundendienst nachrüstbar auf max.]	20,0
Verfügbare Displaysprachen	
Verfügbare Displaysprachen durch MultiLingua	deutsch, english, español, français, italiano, niederlands, português, türkçe
Mitgeliefertes Zubehör	
1 x Packung UltraTabs (20 Stück)	•

G 7210 SCi
Integrierter Geschirrspüler
mit 3D MultiFlex-Schublade für höchsten Komfort.

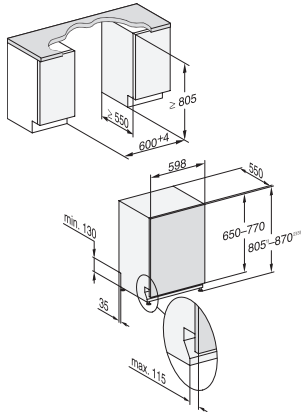


EAN: 4002516702269 / Materialnummer: 12338030 / Alte Materialnummer: 21721056D

Gutschein 1 x Packung UltraTabs (20 Stück) oder
3 Packungen (je 60 Stück) zu einem Sonderpreis

•

G 7210 SCi
Integrierter Geschirrspüler
mit 3D MultiFlex-Schublade für höchsten Komfort.



G7000, vollintegrierbare G, 60cm (Skizze)

1) Sockelhöhe 35-155 mm, , 2) Sockelhöhe 100-220 mm, , 3) Gerätehöhe max. 930 mm mit Umbausatz Sockelhöhe-1 (Mat.-Nr. 6.394.761),