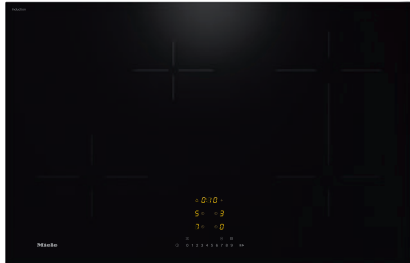


KM 7373 FL

Herdunabhängiges Induktionskochfeld
mit Flex-Kochbereich für großes Kochgeschirr



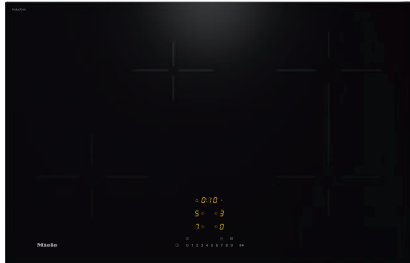
- Schnellanwahl per Zahlenreihe – ComfortSelect
- 4 Kochzonen inkl. 1 Flex-Kochbereich
- In 800 mm Breite für flächenbündigen oder aufliegenden Einbau
- Kommunikation mit der Haube – Automatikfunktion Con@ctivity

EAN: 4002516712008 / Materialnummer: 12315530 / Alte Materialnummer: 26737370D

Beheizungsart	
Beheizungsart	Induktion
Bauform	
Unabhängig vom Herd	•
Design	
Elegante Glaskeramikoberfläche	•
Flächenbündiger Einbau	•
Farbe der Glaskeramik	Schwarz
Aufliegender Einbau	•
Kochzonenausstattung	
Anzahl der Kochzonen	4
Anzahl der Kochbereiche	1
Maximale Anzahl Kochgeschirre	4
PowerFlex-Kochzonen	
Anzahl	2
Art	Flex-Kochzone
Durchmesser in mm	Ø 110-210
Leistung in W	2100
Booster in W	3000
1. Kochzone / Kochbereich	
Position	vorne links
Art	Vario-Kochzone
Größe in mm	Ø 110-220
Max. Booster-Leistung in W	3000
Max. Leistung in W	2300
2. Kochzone / Kochbereich	
Position	hinten links
Art	Vario-Kochzone
Größe in mm	Ø 90-160
Max. Booster-Leistung in W	1850
Max. Leistung in W	1400
3. Kochzone / Kochbereich	
Position	rechts
Art	Flex-Kochzone
Größe in mm	210x400
Max. Booster-Leistung in W	3700
Max. Leistung in W	3000
Bedienkomfort	
Miele@home	•
Bedienung über Sensortasten	ComfortSelect
Automatikfunktion Con@ctivity	•
Topf- und Topfgrößenerkennung	•
Kochzonenerweiterung	•
Anzeigefarbe	Gelb
Ankochautomatik	•
Warmhalten	•
Stop&Go-Funktion	•
Recall-Funktion	•
Abschaltautomatik	•
Permanente Topferkennung	•

KM 7373 FL

Herdunabhängiges Induktionskochfeld
mit Flex-Kochbereich für großes Kochgeschirr

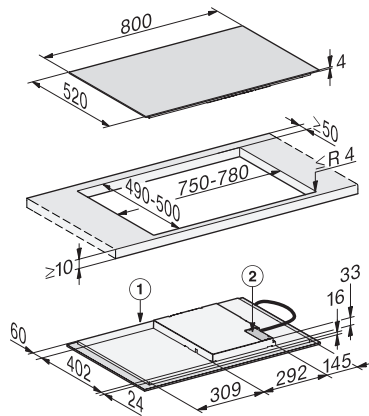


EAN: 4002516712008 / Materialnummer: 12315530 / Alte Materialnummer: 26737370D

Individuelle Einstellmöglichkeiten (z.B. Signaltöne)	•
Kurzzeitwecker	•
Effizienz und Nachhaltigkeit	
Restwärmennutzung	•
Leistungsaufnahme im Aus-Zustand in W	0,5
Leistungsaufnahme im Stand-by Modus in W	1,0
Leistungsaufnahme im vernetzten Bereitschaftsbetrieb in W	2,0
Zeitdauer bis automatisches Schalten in Aus-Zustand in min	20
Zeitdauer bis automatisches Schalten in Bereitschaftsbetrieb in min	20
Zeitdauer bis automatisches Schalten in vernetzten Bereitschaftsbetrieb in min	20
Pflegekomfort	
Leicht zu reinigende Glaskeramik	•
Sicherheit	
Sicherheitsausschaltung	•
Verriegelungsfunktion	•
Inbetriebnahmesperre	•
Integriertes Kühlgebläse	•
Überhitzungsschutz	•
Restwärmeanzeige	•
Technische Daten	
Abmessungen in mm (Breite)	800
Abmessungen in mm (Höhe)	53
Abmessungen in mm (Tiefe)	520
Ausschnittmaße in mm (Breite) bei aufliegendem Einbau	750
Ausschnittmaße in mm (Tiefe) bei aufliegendem Einbau	490
Einbauhöhe mit Anschlusskasten in mm	53
Inneres Ausschnittmaß in mm (Breite) bei flächenbündigem Einbau	780
Gewicht in kg	11
Inneres Ausschnittmaß in mm (Tiefe) bei flächenbündigem Einbau	500
Äußeres Ausschnittmaß in mm (Breite) bei flächenbündigem Einbau	804
Gesamtanschlusswert in kW	7,30
Äußeres Ausschnittmaß in mm (Tiefe) bei flächenbündigem Einbau	524
Länge der elektrischen Zuleitung in m	1,4
Spannung in V	230
Frequenz in Hz	50-60
Mitgeliefertes Zubehör	
Anschlusskabel	Ja

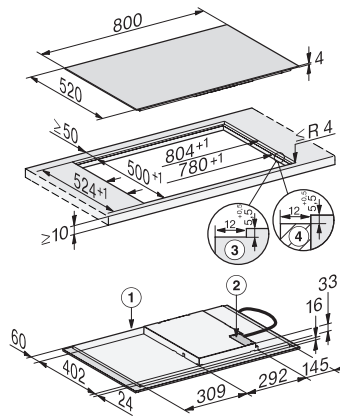
KM 7373 FL

Herdunabhängiges Induktionskochfeld
mit Flex-Kochbereich für großes Kochgeschirr



KM7373FL, KM7372FL aufliegend, Skizze

1) vorn, 2) Netzanschlusskasten, Die Netzanschlussleitung
(L = 1440 mm) ist lose beigelegt



KM7373FL, KM7372FL flächenbündig, Skizze

1) vorn, 2) Netzanschlusskasten, Die Netzanschlussleitung
(L = 1440 mm) ist lose beigelegt, 3) Stufenfräsung
Naturstein-Arbeitsplatte, 4) Holzleiste 12 mm (kein
mitgeliefertes Zubehör)